

10

ente Modelo de Utilidad.

Esta nueva tapa-precinto puede ser aplicada a cualquier tipo de caja, sea cual fuere la materia de que esté compuesta, su forma y los productos que contenga, - siempre que, naturalmente sea de susceptible aplicación.

15

En una preferente aplicación a las cajas que contienen frutas y verduras diversas, se ha comprobado que produce los siguientes nuevos efectos utilitarios:

20

a) Sustituye a las tapas de madera, con el consiguiente ahorro en los costes.

b) Al contrario que las tapas de madera, deja visible el contenido, permitiendo su inspección por el comprador para comprobar su aspecto y calidad.

25

c) Actua de precinto de garantía, en cuanto a la integridad del contenido, pues no obstante resultar visibles las frutas o verduras, impide que sean tomadas unidades de ellas, - cosa ahora posible sin que resulte notado, cuando se destapa una caja para su exhibición en el comercio.

30

d) Es fácilmente imprimible con las marcas o leyendas que se desee.

35

e) Puede fabricarse en forma continua o semicontinua, presentándose en rollos o paquetes para cortarse por el usuario a la medida que las cajas requieran.

En esencia, estas nuevas tapas-precinto se caracterizan por estar constituidas por una malla o red de cualquier clase de fibra, natural o sintética y de mallas

40 mas o menos amplias, en relación con el tamaño de los pro-
 ductos contenidos en las cajas a que vaya a aplicarse. Es-
 ta red, que deberá tener mas o menos la anchura de la ca-
 ja, estará limitada por dos de sus lados o bordes opues-
 tos, por dos cintas o bandas de cualquier material, tal
 45 como cartón, cartulina, papel, chapas de madera, plásti-
 co u otro de forma laminar, bien sencillo y unido por -
 cualquier medio, sea cosido o pegado, o a base de que am-
 bas bandas sean de doble ancho y doblándose por la mitad
 comprendan el borde de la red entre las dos mitades a mo-
 do de libro. También cabe incluso constituir la red y sus
 50 bandas laterales, todo de una misma pieza laminar de plás-
 tico, o de malla de hilos la red y las bandas de tejido
 tupido.

A fin de que las características generales an-
 55 teriormente expuestas puedan comprenderse mejor, se acom-
 paña una lámina de dibujos en los que se representa un
 caso de realización que, precisamente por ello debe inter-
 pretarse ampliamente y sin carácter restrictivo alguno.

En los mencionados dibujos, la figura 1, que
 60 representa una tapa-precinto suelta, nos muestra clara-
 mente su especial constitución mediante una red señalada
 con -1-, con los bordes de dos de sus lados unidos a las
 bandas o cintas -2- y -3-, de cualquier material, por --
 ejemplo cartulina o fuerte papel.

En cuanto a la figura 2 representa la forma de
 65 aplicación de esta tapa-precinto a una caja o bates de -
 madera -4-, cuya forma y constitución no hace al caso, -
 pues ya se dijo que puede ser cualquiera. Esta caja -4-
 se sube por su abertura o boca, tendiendo la red -1- se-

70 bre ella y abatiendo las bandas -2- y -3- sobre los costados, a los cuales se sujetarán por cualquier medio, tal como cosido con grapas, clavado, pegado, enganchado, o cualquier otro de posible aplicación.

75 Como puede comprobarse en dicha figura 2, los productos contenidos en la caja -4- son perfectamente visibles a través de la red -1-, quedando protegidos de que se toquen, se caigan o sean tomados, mientras que las bandas laterales -2- y -3- pueden llevar impresas la marca y leyenda referentes al comerciante, procedencia, clase y calidad, precio u otras cualquiera que se desee.

80 En cuanto a la propia tapa-precinto de la figura 1, puede fabricarse en largas y continuas bandas arrolladas, para que en el almacén de empacado sean cortadas a trozos, o también en paquetes con pliegues en zigzag o plegadas como una pieza de tela.

85 Finalmente debe hacerse constar la posibilidad de que varíe la amplitud y forma de la malla, la anchura y longitud de la tapa, los medios de unión de la red a las bandas laterales y las materias, formas y colores, así como todo aquello de carácter secundario que no altere lo esencial que se expone en la siguiente

N O T A

90 Los puntos no conocidos ni practicados en España sobre los que se desea que recaigan las reivindicaciones de este Modelo de Utilidad, son:

1º.- Nueva tapa-precinto para cajas, caracterizada por el hecho de estar constituida por una red comprendida entre dos bandas unidas a dos lados opuestos de

100

la misma, de tal modo que disponiendo la red tendida sobre la abertura o boca de la caja y abatiendo y sujetando las bandas laterales sobre los costados de dicha caja, permiten mantener la red tensa y cubriendo dicha abertura, en la que actúa de tapa, que mantiene visible el contenido, a la vez que de precinto de garantía de la integridad del mismo. Y

105

2ª.- "NUEVA TAPA-PRECINTO PARA CAJAS", de conformidad en un todo en lo esencial y fines industriales a lo descrito en la precedente memoria descriptiva y gráficamente representado en los adjuntos planos para su mejor comprensión.

110

Esta memoria consta de CINCO hojas escritas o mecanografiadas por una sola cara a doble espacio en 110 líneas.

Valencia, 8 de febrero de 1961

Por autorización del interesado.-

Fig. 1 85841

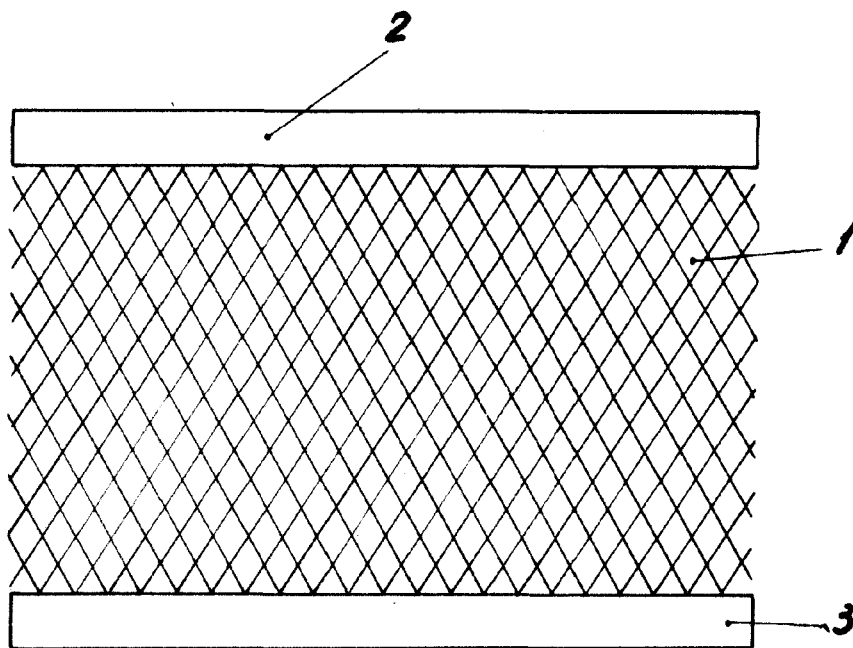
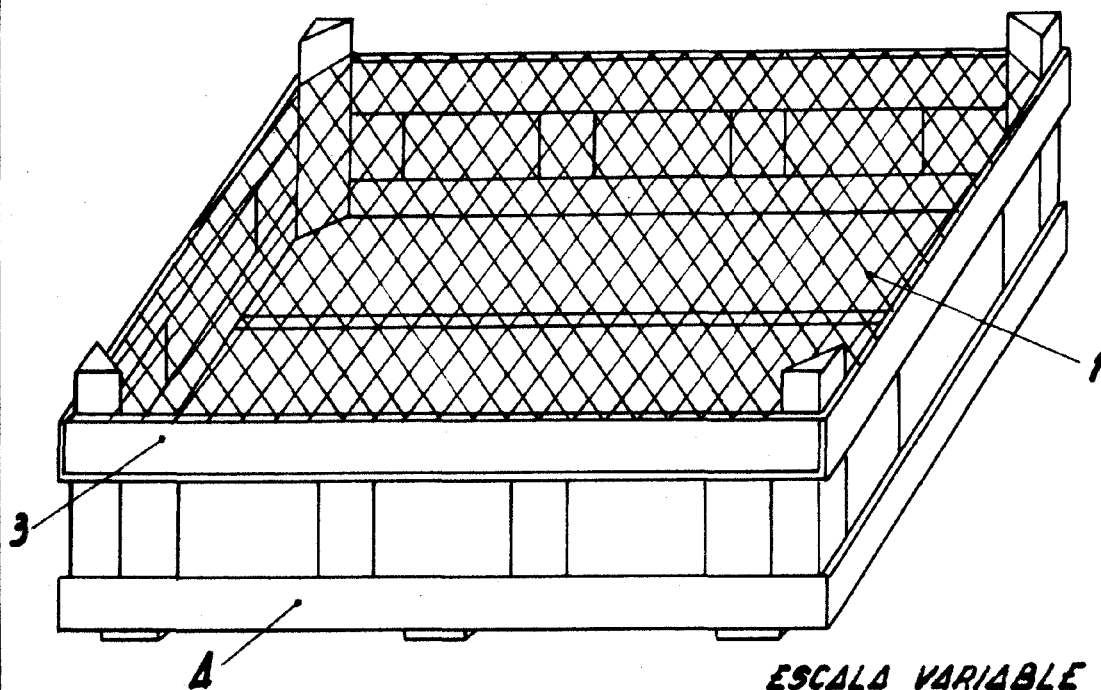


Fig. 2



ESCALA VARIABLE

VALENCIA FEBRERO 1961
P.A.