

M O D E L O  
D E  
U T I L I D A D

a favor de Don Manuel BUSTALDÓN SÁNCHEZ Y Don Primo  
TEBAS PAVÓN, de nacionalidad española, residentes en  
Barcelona, Calle Valentín Iglesias, 10, por "TAPON  
CON CIERRE HERMÉTICO".

- . -

MEMORIA DESCRIPTIVA

El presente modelo de utilidad se refiere  
a un nuevo tipo de tapón, mediante el que es posible  
obtener un cierre hermético más seguro que en otros  
tipos de tapones corrientes en el mercado.

5. En la actualidad se conocen una gran diversidad  
de tapones cuyo cierre hermético se obtiene funda-  
mentalmente por el acoplamiento de una superficie pla-  
na elástica con una superficie curvada del gollete del  
envase aberrar; con el tapón que motiva el presente  
10. modelo de utilidad el cierre se mejora al acoplarse

una superficie curva con otra deformable, lo que hace que la zona de acoplamiento sea mucho más extensa, y por lo tanto el cierre resulta de una excelente seguridad.

5. El nuevo tipo de tapón objeto de este modelo de utilidad consiste esencialmente en un capuchón, o cápsula, provisto de medios de fijación al cuello del envase y de un disco elástico colocado en el fondo del primero que tiene un saliente de forma anular que al efectuar el cierre obliga a curvarse al disco elástico de forma que una parte del disco queda a nivel inferior con respecto de la boca del envase y por lo tanto quedan acoplados al envase y el disco por el borde de la boca del primero y por la cara interna del segundo.
- 10.
- 15.

- Para mayor claridad de lo expuesto, se acompaña una lámina de dibujo en la que se representa sólo a título de ejemplo, no limitativo del alcance del presente modelo de utilidad, un tapón de cierre hermético provisto de resaca de acoplamiento al envase.
- 20.

- En dichos dibujos, la figura 1 es una vista en alzado semiseccionada en la que el tapón está en posición de cierre en el cuello de un envase, y la figura 2 es una vista también en alzado semiseccionada en la que se representa un cuello de envase con su tapón separados.
- 25.

El tapón con cierre hermético perfecciona-

do ilustrado en las figuras, comprende un capuchón hueco -1- provisto de un medio de fijación al exterior del cuello del envase -2-, que en el ejemplo representado consiste en una rosca -3-, sustituible por otro medio de fijación apropiado, en cada caso de aplicación.

En el interior del fondo del tapón, hay un saliente -4- de forma anular en posición concéntrica con el tapón, y de altura suficiente para que al aplicar el mismo contra el gollote, el disco -5- que es de una materia elástica, quede acoplado a presión contra la cara superior -6- y el borde interno -7- de la boca del envase -2-.

En la parte exterior del tapón se ha formado una pluralidad de saliente de forma redondeada -8- que facilitan la manipulación del cierre descrito.

La utilización del tapón con cierre hermético descrito es fácilmente deducible de los dibujos y descripciones efectuados. Con el mismo coste que otros tipos de tapones tiene la ventaja principal de que mejora el cierre hermético del envase al que está aplicado.

Serán independientes del objeto del presente modelo de utilidad, los tamaños, formas interiores y exteriores, materiales empleados en su construcción, así como el sistema de fijación al cuello del envase que será el más adecuado a cada caso, y en general

cualquier detalle constructivo o accesorio que no se aparte, modifique o altere la esencia del presente modelo de utilidad.

- . -

**NOTA**

Se reivindica como objeto del presente mo-

5. **delo de utilidad:**

1. Tapón con cierre hermético, que consiste en un capuchón, provisto de medios de fijación al cuello del envase y dotado de un saliente tubular de diámetro menor que el calibre del cuello del envase, que sobresale interiormente de su fondo, contra cuyo borde se adapta un disco elástico cuyos bordes quedan libres y en disposición de adaptarse al borde del gollote de dicho envase.

10.

2. Tapón con cierre hermético.

15.

La presente memoria consta de cuatro hojas foliadas, escritas a máquina por una sola cara.

Barcelona, 13 de febrero de 1961.

MAMEL BUJALDÓN SÁNCHEZ  
PRIMER TEBAS PAVON

P. a.



Fig. 1

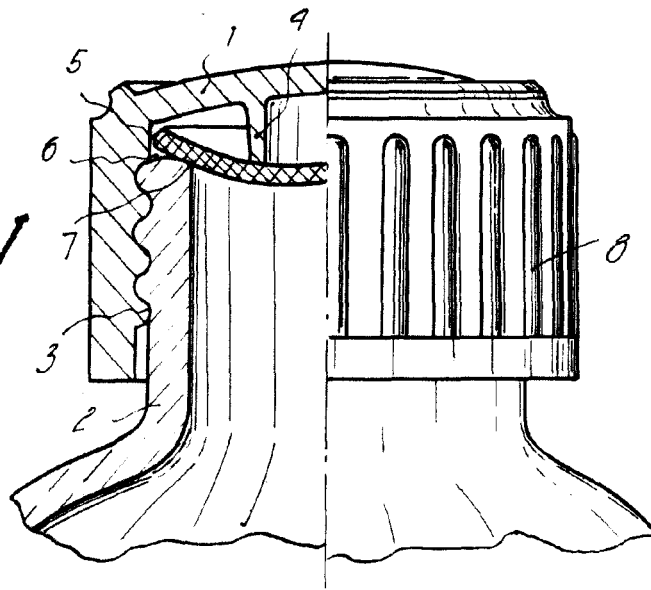
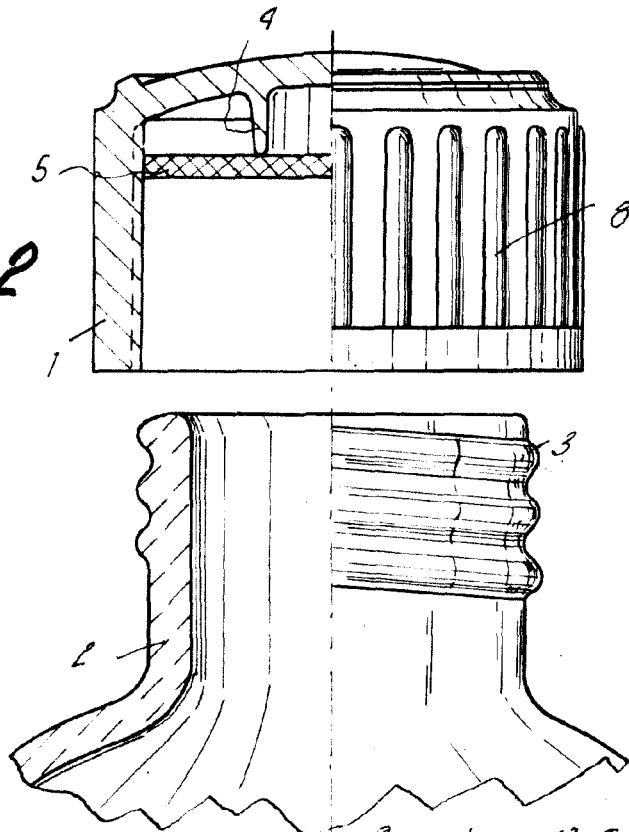


Fig. 2



Barcelona, 13 febrero 1961  
Manuel Bujaldón Sánchez  
Primo Tebas Pavón  
i.a.

8311