

1 FEB



1 85831

MODELO DE UTILIDAD

por "Un tapón a rosca"

a favor de Don Salvador Torroja Blanch, de nacionalidad española,  
domiciliado en Barcelona, Avenida San Antonio M<sup>a</sup> Claret, n<sup>o</sup> 90.

MEMORIA DESCRIPTIVA

5

10

Se refiere el presente modelo de utilidad a un tapón a rosca que se caracteriza por sus particularidades constitutivas consiguiéndose el efecto nuevo de ser fácilmente recambiable en el mismo, la parte interna que lleva el fileteado con las ventajas a ello inherentes, lográndose además la mejora de carácter higiénico de evitar el contacto directo del líquido envasado con el material del cuerpo externo del tapón, que en consecuencia puede ser cualquiera, y con el disco de goma que se acostumbra a colocar para asegurar un cierre hermético, cual disco, con el tiempo, se impregna y

85832

1 FEB



descompone comunicando al líquido envasado un sabor desagradable en perjuicio de la calidad de aquél, por todo lo cual el tapón de referencia es particularmente apto para ser aplicado a botellas destinadas a contener bebidas carbónicas o líquidos que por desprender gas, producen cierta presión interior.

En la hoja de dibujos que acompaña a la presente memoria, aparece representado el tapón a rosca que nos ocupa, mostrándole: Fig. 1, de lado en sección por un plano diametral; Fig. 2, de lado; Fig. 3, en sección por a b de la figura anterior con cortes parciales que facilitan la visión de su estructura; y Fig. 4, en sección transversal llevando interpuesto un disco elastico.

Constituye el tapón a rosca, de referencia un cuerpo externo 1 que configurando al tapón y teniendo una forma cualquiera, presenta centrado en su cara de fondo, un nervio circular 5 en relieve, y en toda su cara cilíndrica interna, un profuso estriado longitudinal 2, con cual estriado encaja con exacto ajuste otro estriado idéntico 2 de que va provista la cara cilíndrica externa de un casquillo o cápsula 3 adecuadamente elastica, preferentemente de material plástico, cuyo fondo, visto por dentro del tapón, es ligeramente curvo-convexo, siendo la pared cilíndrica interna de esta cápsula la que lleva el fileteado 4 para su adaptación al gollete de la botella.

El encajamiento entre las estrias 2 del cuerpo externo 1 y las 2' de la cápsula 3, evita el que puedan moverse independientemente entre sí, ambos elementos, y el apretamiento de la pared de fondo de la cápsula, contra el nervio 5, da lugar a que el espacio que éste comprende obre de ventosa que por succión evita la salida de la cápsula 3 hacia el exterior.



85831

Si se quiere asegurar un cierre hermético, entre el fondo del cuerpo externo 1 y la cápsula 3, va interpuesto un disco 6 de material elástico que ejerce su acción sin estar nunca en contacto con el líquido envasado.

5

En la ejecución práctica del modelo según queda descrito podrá ser cualquiera la forma y material del cuerpo externo o tapón propiamente dicho, pudiendo variar así mismo cuantos detalles configurativos no afecten, cambiándola o modificándola, su propia esencialidad.

10

N O T A

Se reivindica como objeto del presente modelo de utilidad:

15

1ª.- Un tapón a rosca caracterizado esencialmente por el hecho de constituirle un cuerpo externo que configurándole bajo forma cualquiera, presenta en su cara cilíndrica interna, un profundo estriado longitudinal en el que encaja con exacto ajuste otro estriado idéntico de que va provista la cara cilíndrica externa de una cápsula o funda interior de material convenientemente elástico, cuyo fondo es ligeramente curvo-convexo, siendo la pared cilíndrica interna de esta cápsula o funda de quita y pon, la que lleva el fileteado para su adaptación a la botella en que el tapón va aplicado.

20

2ª.- Un tapón a rosca, según 1), estando previsto un centrado en el fondo de su cuerpo externo, un nervio circular en relieve apropiado para determinar un recinto en funciones de ventosa que retiene a la funda interna evitando el desplazamiento de ésta hacia afuera.

25



85831

3º.- Un tapón a rosca, según 1) y 2), yendo interpues-  
to entre el fondo del cuerpo externo y la funda interna, un disco  
de material elástico.

4º.- UN TAPON A ROSCA.

5 Y todo cuanto afecte a la esencialidad de lo mostrado  
en el adjunto dibujo y descrito en la presente memoria que consta  
de cuatro hojas foliadas y mecanografiadas por una sola cara.

Barcelona, 11 de Febrero de 1.961

Don Salvador TORROJA BLANCH

p/a.



85831

FIG. 1

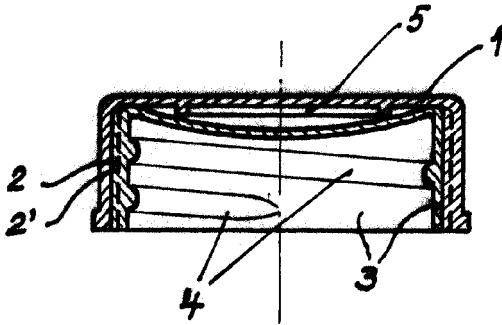


FIG. 2

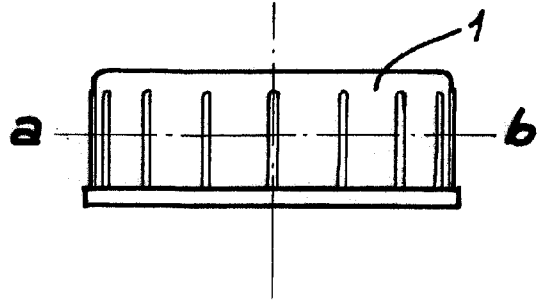


FIG. 3

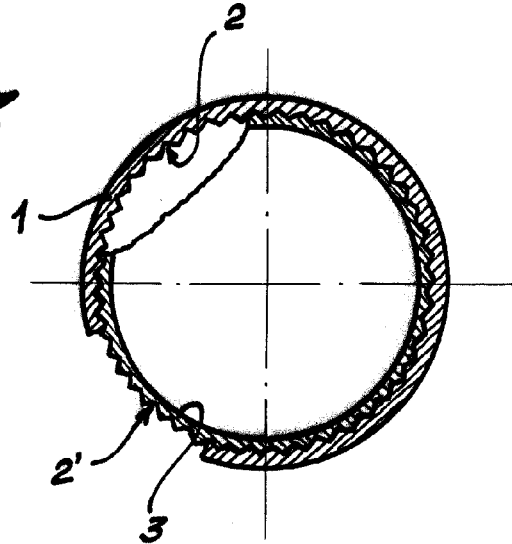
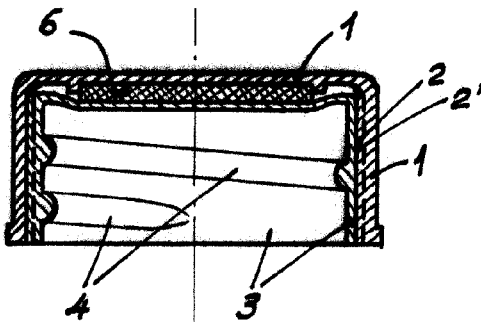


FIG. 4



BARCELONA, 11 DE FEBRERO DE 1961.

*S. Torroja*