



85816

15 UTILIDAD, el cual cuenta con un depósito de fácil recambio y un vástago-
 espátula apto como distribuidor eficaz del producto, el cual es aprovechado
 en su totalidad, características y ventajas que la solicitante desea explo-
 tar con carácter exclusivo en toda España al amparo de lo preceptado por
 el vigente Estatuto sobre Propiedad Industrial.

20 A continuación se hará una detenida descripción del aludido objeto,
 ayudándonos para ello de los planos reglamentarios que al efecto se acompa-
 ñan y en los cuales se representa un ejemplo preferente de realización.
 En dichos planos, la única figura representada muestra el estuche en alzado
 y sección longitudinal, permitiendo ver la adaptación del depósito recambia-
 25 ble y la colocación del vástago-espátula dentro del mismo.

Según el ejemplo de ejecución representado, el estuche (1), de
 configuración adecuada, aloja interior y convenientemente ajustado sin movi-
 miento sensible, un depósito recambiable (2), cuyos diámetros y longitud
 han sido estudiados con objeto de aprovechar al máximo el vacío del estuche
 30 (1), habiéndose previsto sobre la boca de dicho depósito una junta flexible
 y obturadora (7) con perforación central para dar paso vástago-espátula (3)
 situado axial e inferiormente en la tapa (5) que, con su intermedio roscado
 (6) cierra el estuche (1); este vástago-espátula (3) vá fileteado en su
 tercio inferior (4) para en sus espiras extraer la cantidad precisa de pro-
 ducto para una sola operación, actuando los bordes de la perforación central
 35 de la junta (7) como medios de contención para impedir una mayor salida del
 producto citado.

La forma, dimensiones y materiales podrán ser variables, en tanto
 que no alteren, cambien o modifiquen esencialmente el objeto de la invención.

N O T A

40 El MODELO DE UTILIDAD que se solicita recaerá sobre las particu-
 laridades características de las siguientes reivindicaciones:

85816



1ª - Estuche para cosmética, caracterizado esencialmente por comportar un depósito recambiable convenientemente alojado en su interior y con diámetro y longitud adecuados para aprovechar al máximo el espacio existente; sobre su base superior abierta se establece una junta flexible y obturadora, centralmente perforada para dar paso a un vástago-espátula.

2ª - Estuche para cosmética, caracterizado, conforme a la reivindicación primera, porque el vástago-espátula está inferior y axialmente solidarizado a una tapa dotada de un intermedio roscado para su acoplamiento sobre el cuerpo del estuche, llevando el tercio inferior de este vástago-espátula debidamente fileteado para en sus espiras extraer una cantidad adecuada del producto, sin posibilidad de que salga mayor cantidad debido a la acción limpiadora que ejercen sobre el mismo los bordes de la perforación central de la junta referida, la cual es oprimida por la parte baja de la tapa a fin de que no pueda liberarse.

3ª - ESTUCHE PARA COSMETICA.

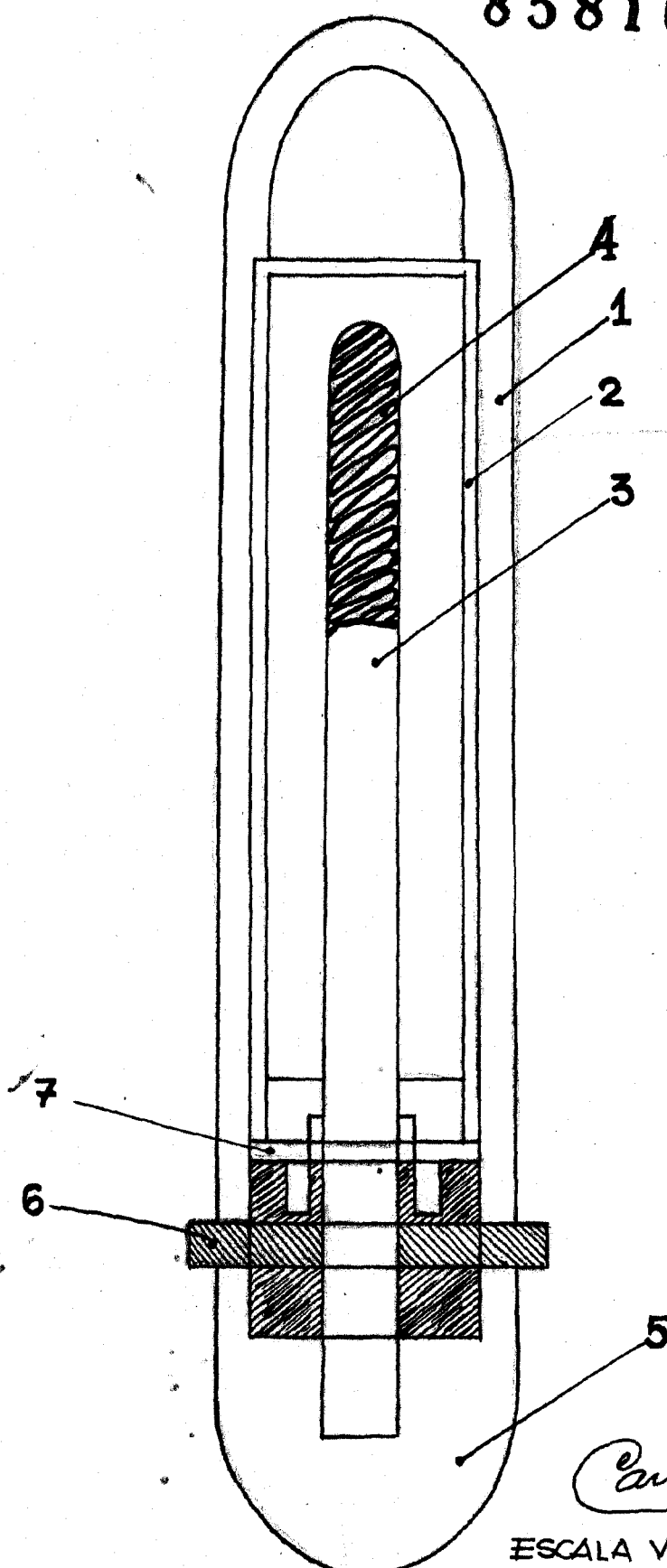
...

Todo según queda expuesto en la precedente Memoria, que consta de tres hojas foliadas y mecanografiadas por una sola cara y a título de ejemplo se representa en la hoja de dibujos que se acompaña.

Madrid, 20 FEB. 1961

Caridad Camp

85816



Caridad Camps

ESCALA VARIABLE
MADRID,
20 FEB. 1961