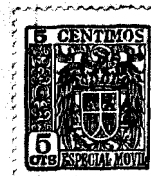


№85802

№85802



85802

MODELO DE UTILIDAD

por VEINTE años

cuyo privilegio se solicita para todo el territorio nacional a favor de:

Florencio SANCHEZ FRUTOS
de nacionalidad española y con -
residencia en Madrid, calle Alon
so Cano, número 18, por:
"DISPOSITIVO DE BALANCIN PARA SI
LLAS Y SIMILARES"



MEMORIA DESCRIPTIVA

Este Modelo de Utilidad se refiere, conforme indica su enunciado a un dispositivo de balancin para sillas y similares, caracterizado por su gran facilidad de aplicacion y economía de material y mano de obra.

Hasta ahora las sillas y demas muebles similares se han caracterizado por estar conformados de una manera rigida sin permitir la basculación de sus partes, o los medios empleados han sido a base de articulaciones complicadas y mediante el empleo de gran número de elementos, lo que naturalmente tiende a encarecer el mueble o por el contrario priva a este de las ventajas que para la comodidad y reposo del usuario supone la basculación

Estos inconvenientes se subsanan en el objeto de este modelo de utilidad, que con facilidad de aplicación y economía en los medios empleados logra dicho fin haciendo que la basculación y la recuperación de la posición normal se efectuen en forma simple y efectiva.

El nuevo dispositivo de balancin que preconizamos se caracteriza por haber sido previsto un eje que uniendo en puntos adecuados las dos ramas de una pieza horquillada sustentadora del respaldo, permite con movimiento de giro la sujección de este conjunto a la base posterior del asiento, por medio de una pieza puente de material rigido, prevista de orificios para su colocación por medios adecuados en el lugar conveniente a su función.

El giro de la pieza horquillada portadora del respaldo es controlado por un doblez previsto en la misma a partir del eje, y que por comprender la parte curvada de



dicha pieza comporta la solidez y garantía necesaria a la labor a desarrollar.

35 La inmovilidad del conjunto se consigue en tanto su posibilidad de balancin no es deseada por el usuario por medio de una pletina metálica flexible prevista en su punto medio de un ofificio coincidente con otro situado axialmente en una pieza de material rígido dispuesta en forma de puente, por medios adecuados que dando la debida rigidez al conjunto, no hagan perder las propiedades elasticas a la pletina; en 40 los extremos planos de la citada pieza puente han sido previstos orificios que permiten por medios adecuados su facil colocación a la base posterior del asiento, entre las dos ramas de la pieza horquillada y transversalmente y ejerciendo presión contra ellas, a la pletina metálica flexible. que comporta.-

45 Para facilitar la mejor comprensión de cuanto se ha indicado se describen seguidamente las figuras de la adjunta hoja de planos en la que se representa un caso de aplicación del dispositivo que se reivindica debiendo ser considerado como ejemplo ilustrativo sin 50 caracter limitativo.

Figura 10- Muestra una perspectiva de conjunto en la que tenemos:

- 55
- 1.-Asiento.
 - 2.-Respaldo.
 - 3.-Pieza horquillada, convenientemente doblada, sustentadora del respaldo (2).
 - 4.- Eje que une las dos ramas de la pieza horquillada (3).
- 60



65

5.-Pieza puente que por medio del eje (4) une la pieza horquillada (3) a la base posterior del asiento (1) permitiendo a dicha pieza (3) movimiento de giro sobre el eje (4).

6.-Punto fijo de sustentación del asiento.

7.-Pletina metálica flexible, situada a través de las dos ramas de la pieza horquillada (3) y que con la presión necesaria mantiene a dicha pieza en contacto con la base posterior del asiento (1).

70

8.-Pieza puente colocada en la parte posterior del asiento (1) entre las dos ramas de la pieza horquillada comportando en su interior con la necesaria rigidez y sin hacer perder por ello sus propiedades elásticas a la pletina flexible (7) por medio de los orificios previstos a tal fin en ambas piezas.

75

Figura 2ª.-Vista lateral del conjunto en el que claramente se observa como la pletina (7) mantiene a la pieza horquillada (3) sujeta por el eje (4) en contacto con la base posterior del asiento. Y el efecto que al apoyarse el usuario sobre el respaldo (2) hacen que flexen los extremos de la pletina elástica (7) hasta el punto que permite el doblar (9) de la pieza horquillada portadora del respaldo (3).

80

Las propiedades elásticas ya dichas de la pletina (7) hacen volver al conjunto a su posición normal una vez cesa la presión ejercida, consiguiéndose el efecto basculante deseado.

85

90

Descritas suficientemente las características del objeto a que se contrae este Modelo de Utilidad, se hace constar que en el mismo se podrán introducir todas aquellas modificaciones que la experiencia y la práctica pudieran aconsejar siempre que con ellas no se cambie, altere o modifique su idea fundamental que es la -



95

que se resume y concreta en la siguiente:

N O T A

Se declaran de novedad, propiedad y utilidad para todo el territorio nacional las siguientes:

REIVINDICACIONES

100

1ª.-Dispositivo de balancin para sillas y similares, caracterizado porque la sujección de la pieza horquillada portadora del respaldo, a la base inferior del asiento, se consigue mediante una pieza puente, de material rígido y forma semicircular, que se acopla sobre un eje que une transversalmente en puntos adecuados las dos ramas de la pieza horquillada, y permite la colocación del conjunto en el lugar adecuado a su función con la solidez necesaria y holgura suficiente para permitir el giro de la pieza horquillada hasta el punto que el doblez dado a la propia pieza a partir de su eje, lo permite.

105

110

120

125

2ª.-Dispositivo de balancin para sillas y similares caracterizado porque el giro de la pieza horquillada a que se hace referencia en la reivindicación anterior queda controlado a voluntad, por medio de una pletina metálica flexible que transversalmente colocada con la presión suficiente bajo las ramas de la pieza horquillada, mantiene a dicha pieza en contacto con la base del asiento, a cuyo fin se ha dispuesto en la pletina metálica flexible un orificio coincidente axialmente con otro situado en una pieza puente de material rígido, y que por medios adecuados permiten el acoplamiento entre si de ambos elementos, sin hacer perder las propiedades elásticas a la



130

pletina, conjunto así formado que se situa por -
medios convenientes a la base posterior del asien
a traves de los orificios previstos a tal fin en
la pieza puente.

3ª.-"DISPOSITIVO DE BALANCIN PARA SILLAS Y SI-
MILARES"

135

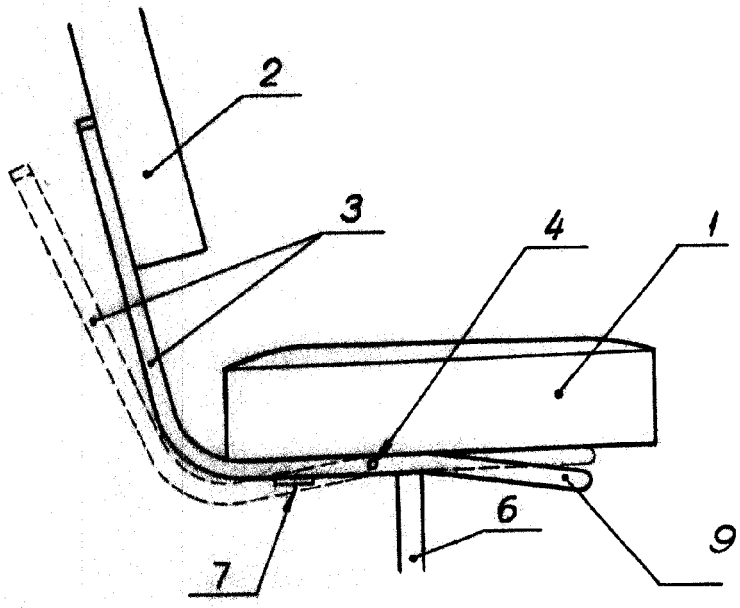
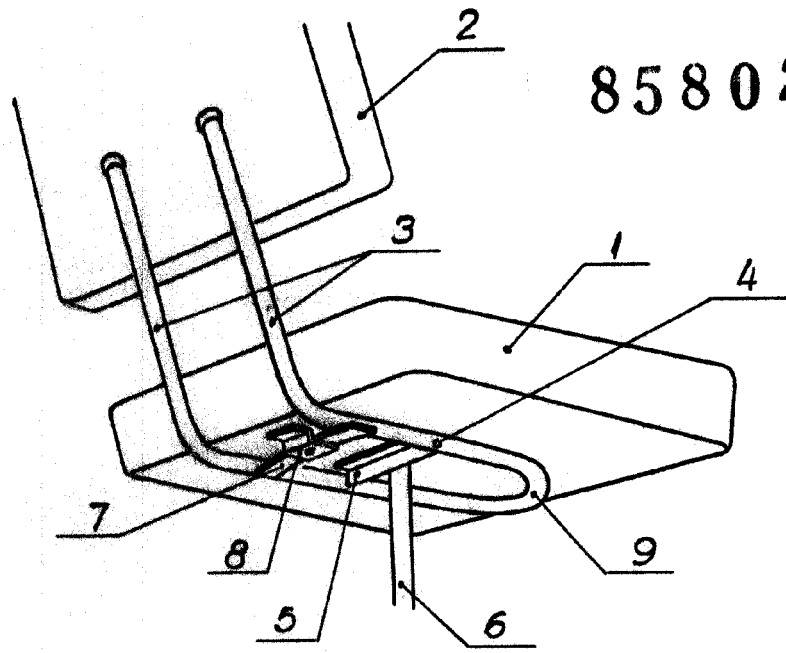
Todo ello tal y como se ha descrito y reivindica
co en la presente Memoria que consta de seis hojas
foliadas y mecanografiadas por una sola de sus ca-
ras y hoja de dibujos que la ilustra.

Madrid, 16 de febrero de 1.961

Edo. Florencio Sánchez Frutos.



85802



Escala variable

Madrid Febrero 1961