

85798



85798

PATENTE

DE

MODELO DE UTILIDAD

por 20 años

a favor de Don Ramón MAS PUJOL

de nacionalidad española

residente en Mataro (Barcelona), General Mola, 40

por:

"BRAGA HIGIENICA FEMENINA PERFECCIONADA"

MEMORIA DESCRIPTIVA

Se refiere esta Patente de Modelo de Utilidad a una braga higiénica femenina perfeccionada, la cual, por sus especiales características de constitución, aventaja a las prendas de tipo similar existentes para tal fin en el mercado por adaptarse aquella mucho mejor al cuerpo de la usuaria y retener en forma prácticamente inamovible la compresa absorbente, sin que por lo demás ni ésta ni las zonas adyacentes de la entrepierna correspondientes al tejido protector puedan arrugarse o encogerse sobre sí mismas durante el uso promoviendo las molestias dimanantes de tal inconveniente.



85798

- Se caracteriza dicha braga esencialmente por quedar formada por una lámina o tela de material apropiado, debidamente dimensionada, cuya figura plana presenta practicamente la forma de dos trapecios isóceles opuestos por su base menor, con la particularidad de que dicha tela está dotada, en su parte central estrangulada, de una funda retenedora de una compresa absorbente, así como posee una pretina elástica dispuesta en los bordes paralelos de aquélla y que es la que se adapta a la cintura de la usuaria una vez colocada la braga, en tanto que unos puntos adecuados de los cuatro lados convergentes de la tela, que por su parte se hallan bordeados por una tencilla elástica para su perfecta adaptación sobre la piel, están enlazados además por dos bandas de tejido preferentemente similar al de la pretina que, al colocarse la braga, quedan dispuestas rodeando las zonas altas de los muslos por debajo de las caderas, dejando convenientemente tensadas la tela y la compresa sobre las regiones oportunas del cuerpo durante su utilización.
5. con la particularidad de que dicha tela está dotada, en su parte central estrangulada, de una funda retenedora de una compresa absorbente, así como posee una pretina elástica dispuesta en los bordes paralelos de aquélla y que es la que se adapta a la cintura de la usuaria una vez colocada la braga, en tanto
10. que unos puntos adecuados de los cuatro lados convergentes de la tela, que por su parte se hallan bordeados por una tencilla elástica para su perfecta adaptación sobre la piel, están enlazados además por dos bandas de tejido preferentemente similar al de la pretina que, al colocarse la braga, quedan dispuestas
15. rodeando las zonas altas de los muslos por debajo de las caderas, dejando convenientemente tensadas la tela y la compresa sobre las regiones oportunas del cuerpo durante su utilización.

- Otra característica del mismo objeto estriba en que la funda retenedora de la compresa absorbente consiste en una pieza de tejido análogo al de la braga que queda aplicada y convenientemente unida a ella ocupando totalmente, en su zona de estrangulación, una tercera parte de la superficie de dicha braga presentando esta funda, además, una abertura central oblonga sensiblemente rectangular, que deja al descubierto la porción necesaria de elemento esponjoso que ha de tomar contacto directo con la correspondiente zona de aplicación.
20. que la funda retenedora de la compresa absorbente consiste en una pieza de tejido análogo al de la braga que queda aplicada y convenientemente unida a ella ocupando totalmente, en su zona de estrangulación, una tercera parte de la superficie de dicha braga presentando esta funda, además, una abertura central oblonga sensiblemente rectangular, que deja al descubierto la porción
25. necesaria de elemento esponjoso que ha de tomar contacto directo con la correspondiente zona de aplicación.

- Para mejor comprensión de la presente Memoria, se describe seguidamente un ejemplo no limitativo de realización del objeto a que se contrae la presente Patente de Modelo de Utilidad, para lo cual se acompaña una lámina de dibujos en la que:
30. Para mejor comprensión de la presente Memoria, se describe seguidamente un ejemplo no limitativo de realización del objeto a que se contrae la presente Patente de Modelo de Utilidad, para lo cual se acompaña una lámina de dibujos en la que:

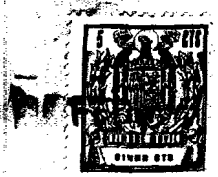


Fig. 1, representa una braga extendida en forma plana vista por su cara interna.

Fig. 2, es una vista frontal de aplicación de la misma en el cuerpo de la usuria, y

5. Fig. 3, corresponde a una vista en sección antero-posterior de la misma braga perfeccionada en su posición de utilización.

En dichas figuras se ha señalado con (1) la zona trapezoidal de la tela correspondiente a la parte delantera de la braga y por (2) la que corresponde a la parte posterior, quedando convenientemente cosida o soldada, si es el caso en la parte media estrangulada de esta pieza una funda (3) con una abertura oblonga y rectangular (4) que deja libre la superficie de la compresa esponjosa (5) a los fines de absorción directa sobre la zona de aplicación. Los bordes paralelos (6) y (7) de la tela van unidos, por su parte, a la banda o pretina elástica (8), que se ajusta a la cintura de la persona cuando la braga se halla debidamente colocada, presentando además esta braga otras dos bandas complementarias preferentemente elásticas (9) y (10) que, cosidas o unidas por medio similar en los puntos adecuados de los bordes (11), (12), (13) y (14) de la tela, quedan aplicadas alrededor de las zonas altas de los muslos para dejar así convenientemente tensada la braga y por ende presionada eficazmente la compresa absorbente sobre las regiones oportunas del cuerpo, evitando estas bandas complementarias que la tela se encoja o arrugue sobre sí misma hacia el centro, salvando de las consiguientes molestias que ello suele traer consigo en todos los sentidos. Los mencionados bordes (11), (12), (13) y (14) se refuerzan en general con trenzilla, a ser posible elástica, con objeto de lograr la mejor y más eficaz adaptación de la braga en el cuerpo

10.

15.

20.

25.

30.

85798



con vistas al mejor logro de sus funciones.

Serán independientes del objeto mejorado a que se contrae la presente Patente de Modelo de Utilidad, la forma, dimensiones y tejidos empleados para su confección, siempre que con ello permanezca inalterable su esencialidad.

5.

N O T A

REIVINDICACIONES

Se reivindica como objeto de la presente Patente de Modelo de Utilidad:

10. 1ª.- Braga higiénica femenina perfeccionada, que se caracteriza esencialmente por el hecho de quedar formada por una tela de material y dimensiones apropiados, cuya figura plana presenta prácticamente la forma de dos trapecios isóceles opuestos por su base menor, con la particularidad de que dicha tela está dotada, en su parte central estrangulada, de una funda retenedora de una compresa absorbente, así como posee una pretina elástica dispuesta en los bordes paralelos de aquélla, que es la que se adapta a la cintura de la usuaria una vez colocada la braga, en tanto que unos puntos adecuados de los cuatro lados convergentes de la tela, que por su parte se hallan bordeados por una trenquilla elástica para su perfecta adaptación sobre la piel, están enlazados, además, por dos bandas de tejido preferentemente similar al de la pretina, las cuales, al colocarse la braga, quedan dispuestas rodeando las zonas altas de los muslos por debajo de las caderas, dejando convenientemente tensadas la tela y la compresa sobre las regiones oportunas del cuerpo durante su utilización.

20.

25.

30.

2ª.- Braga higiénica femenina perfeccionada, según la reivindicación anterior, que se caracteriza también porque la funda retenedora de la compresa absorbente, consiste en una pieza, de



85798

tejido análogo al de la braga, que queda aplicada y convenientemente unida a ella ocupando totalmente en su zona de estrangulación, una parte de la superficie de dicha braga, presentando esta funda, además una abertura central oblonga, sensiblemente rectangular, que deja al descubierto la porción necesaria del elemento esponjoso que ha de tomar contacto directo con la correspondiente zona de aplicación.

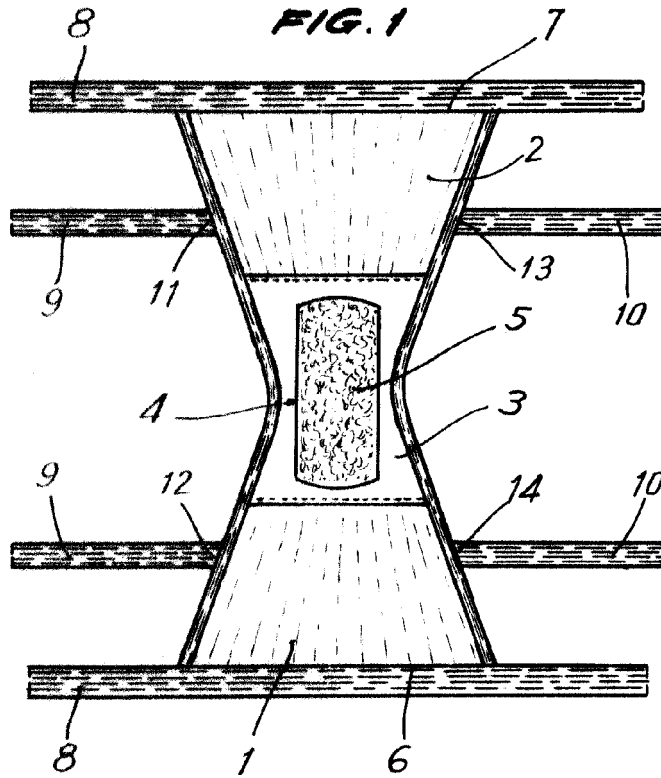
3^a.- BRAGA HIGIENICA FEMENINA PERFECCIONADA.

Sean cuales fueren las circunstancias que concurren con la esencialidad propia de la misma.

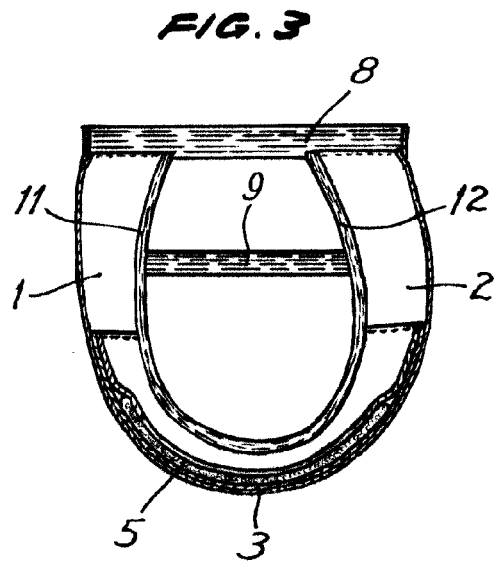
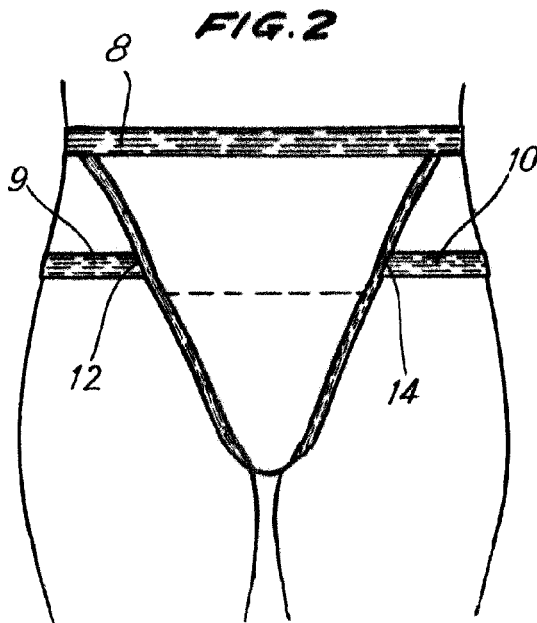
Consta la presente Memoria descriptiva de cinco páginas foliadas y mecanografiadas por una sola cara y va acompañada de una hoja de dibujos aclarativos.

Madrid, 18 Febrero' de 1961

P. A.



85798



Madrid, 8 Febrero 1961
P.A.

Escala variable.