

29 FEB



85791

M O D E L O
D E
U T I L I D A D

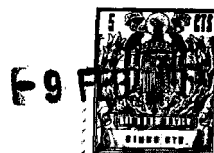
a favor de MANUFACTURAS INDUSTRIALES DE PUNTO, S. A.,
entidad española, domiciliada en Barcelona, Calle Praga,
39-41, por "FALDON DE ABRIGO PARA BEBES".

- . -

MEMORIA DESCRIPTIVA

La presente invención se refiere a un faldón de abrigo para bebés que se caracteriza por su extraordinaria sencillez, facilidad de fabricación y suma utilidad a los fines propuestos.

5. El faldón indicado, está esencialmente constituido por una pretina elástica adaptable bajo los sobacos del bebé y dotada de elementos de abroche ajustables para variar su perímetro en posición cerrada, y en cuyo borde inferior se halla unida una pieza esencialmente
10. rectangular que constituye el faldón propiamente dicho,



85791

a cuyo efecto tiene la forma y dimensiones apropiadas para cubrir el cuerpo y las piernas de dicho bebé.

Los dibujos adjuntos muestran , a título de ejemplo no limitativo del alcance de la invención, un caso práctico de la prenda que se describe.

5.

Las figuras 1, 2 y 3 muestran vistas en perspectiva de distintas posiciones de uso de la prenda objeto de la invención.

10.

El aludido faldón comprende una pretina -1-, que puede estar constituida por un material elástico a fin de facilitar su adaptación al cuerpo del bebé, está dotada de elementos de abrochado, en el caso concreto que se describe, constituidos por los ojales -2- con sus correspondientes botones -3-.

15.

Con el fin de conseguir perímetros variables de la pretina -1- una vez abrochada, los ojales -2- están dispuestos en un extremo -4- de la pretina -1- y en su parte intermedia -5-, hallándose en posición correspondiente unos juegos de botones.

20.

Es evidente que el uso de ojales y botones puede ser uno de los tantos sistemas de abrochado, y que el empleo de cualquier otro, tales como corchetes, etc., no alterarán en absoluto la esencialidad de la prenda.

25.

En la parte inferior -6- de la pretina -1- se halla adicionada por respunte una pieza de tela -7- gruesa para proteger al bebé del frío, de forma sensiblemente rectangular que presenta sus ángulos romos



85791

y sus bordes ribeteados por un grueso reborde -8-.

- Por lo descrito anteriormente, se comprenderá fácilmente que la prenda descrita, que cubre al bebé desde las axilas hasta algo más de los pies, puede adoptar por su sistema de abrochado distintas anchuras, perfectamente observables en las figuras 1 y 2, y así permitir el uso para un mismo usuario, ya que la anchura de la pretina podrá regularse a tenor del crecimiento fisiológico del mismo.
- 5.
10. Se comprende que serán independientes del objeto de la invención los materiales empleados en los diferentes elementos constitutivos del objeto de la invención, así como las formas y dimensiones, tanto absolutas como relativas de los mismos y, en consecuencia,
15. todo cuanto no afecte a su esencialidad.

- . -

N O T A

Se reivindica como objeto del presente modelo de utilidad:

1. Faldón de abrigo para bebés, que se caracteriza por el hecho de estar constituido por una pretina elástica, dotada de elementos de abrochado ajustables a fin de obtener diversos perímetros cuando la misma está cerrada y adaptable bajo las axilas del bebé, cuya pretina se halla unida a una pieza de tela
- 20.

- 9 FEB



85791

que constituye el faldón propiamente dicho, susceptible de cubrir el cuerpo y las piernas de dicho bebé.

2. Faldón de abrigo para bebés.

La presente memoria consta de cuatro hojas foliadas, escritas por una sola cara.

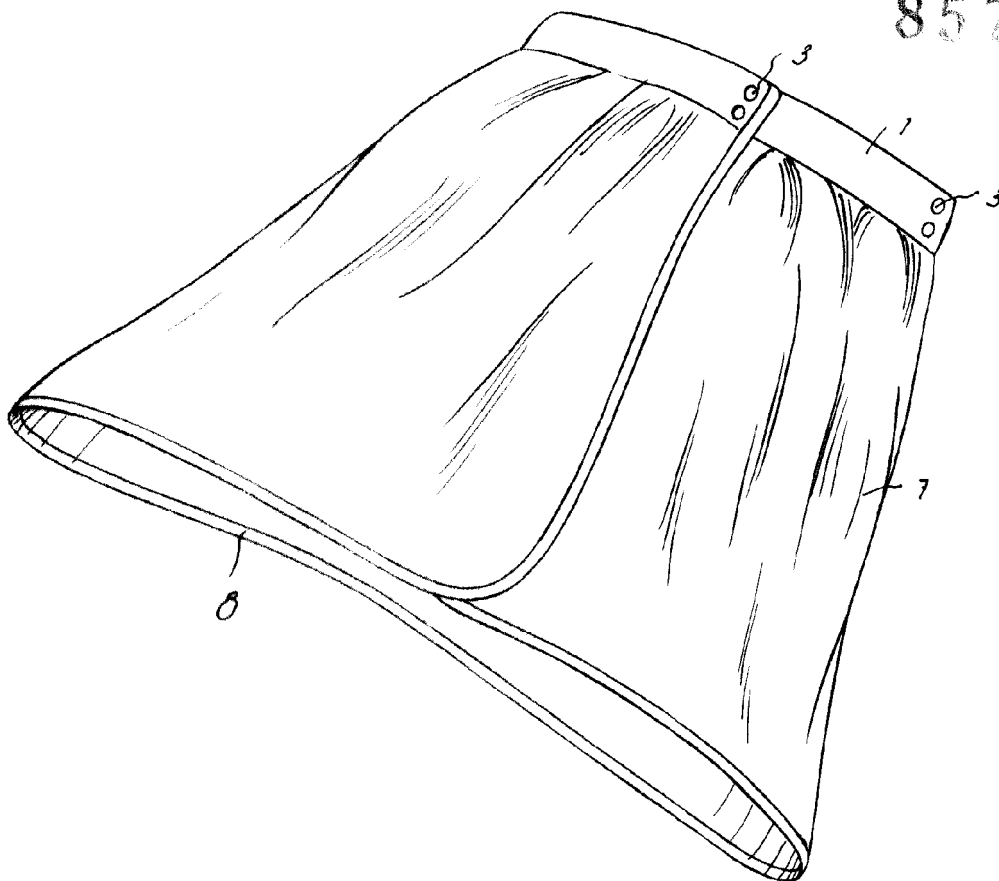
Barcelona, a 9 febrero de 1961.

MANUFACTURAS INDUSTRIALES
DE PUNTO, S. A.

P.a.

Fig. 1 - 3 FEB

8579



Barcelona, 9 Febrero 1961
Manufacturas Industriales de Punto, S. A.
p. a.

A large, stylized handwritten signature or mark, possibly the name of the inventor or designer, written in ink below the typed text.

7752

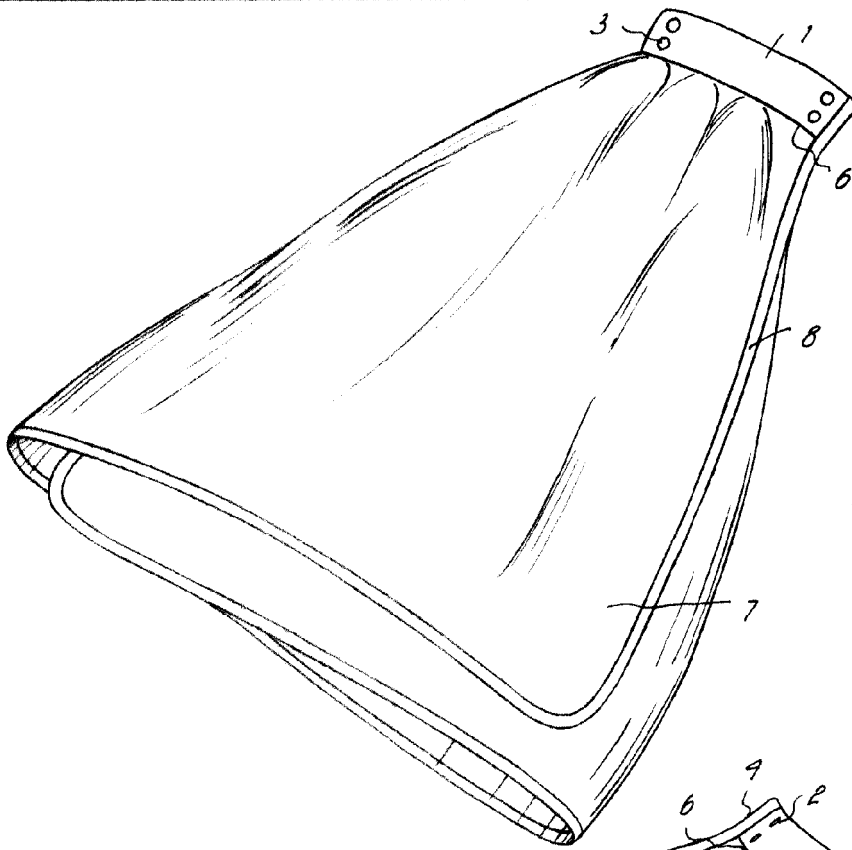


Fig. 2

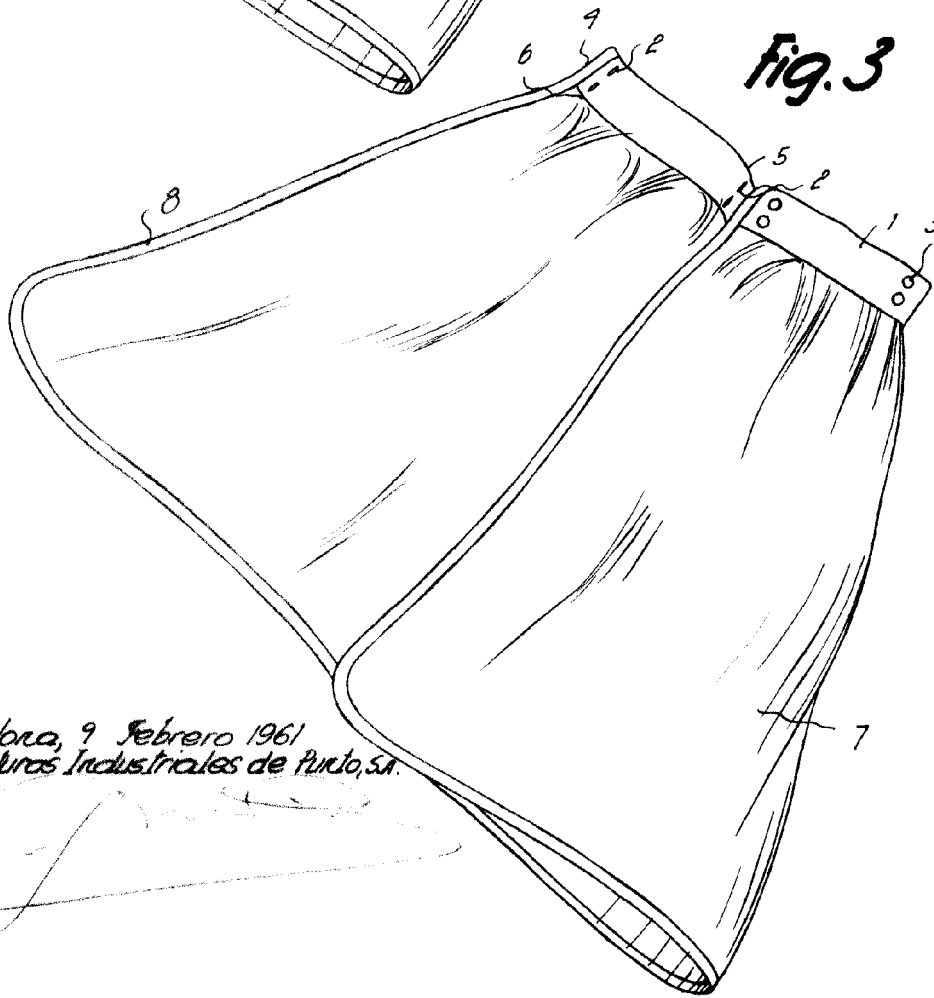


Fig. 3

Barcelona, 9 Febrero 1961
Manufacturas Industriales de Punto, S.A.
p.a.

A large, stylized handwritten signature or scribble in ink, located below the typed text.

775P