



85783

MEMORIA DESCRIPTIVA

que se acompaña a la solicitud de

UN MODELO DE UTILIDAD

a favor de Don Jaime TRUYOLS Prat, de nacionalidad española residente en SABADELL (Barcelona), c/ Cruz núm 19,

por:

"UNA CUBIERTA PROTECTORA PARA PERIÓDICOS Y REVISTAS"

-----

La presente descripción corresponde, como su enunciado indica, a un protector para revistas, en forma de funda amovible, especialmente creado para revistas y publicaciones semejantes, dotado de doble capa de material transparente que permite la introducción entre ellas de láminas de reclamo o anuncio.

5

La esencialidad de la invención, radica en una lámina de material flexible y transparente que adopta una forma de diedro. Cada una de sus caras está formada a su vez -

85783



10

por dos láminas que quedan unidas periféricamente en el conjunto, por tres de las caras del rectángulo de generación, permaneciendo abierta la cuarta para la introducción entre las citadas láminas, de los anuncios o reclamos deseados, y siempre con la particularidad de que el elemento formado presenta una tira, según la arista interna de plegado central, unida por sus extremidades al material base de formación del protector, para permitir la retención de una publicación o revista por simple introducción de la citada tira en el interior de las paginas de la publicación.

15

20

Este protector se considera especialmente adecuado para aquellos locales en los que una gran cantidad de público se ve forzada a realizar esperas más o menos prolongadas que tienden a mitigarse con la lectura de revistas o publicaciones, las cuales al pasar frecuentemente de manos, e experimentan un gran deterioro que desdice de la presentación original.

25

Dada la facilidad de colocación, permiten que con un reducido número de protectores, pueda renovarse frecuentemente la colección de revistas exhibidas.

30

Para la mejor comprensión de cuanto antecede, se acompaña una hoja de planes en los que se representa esquemáticamente la invención, que a continuación y con referencia a los mismos dibujos se describe detalladamente.

En dichos dibujos:

35

La figura 1ª.- Es una vista en perspectiva del protector en la posición de semiabierto.

La figura 2ª.- Es un detalle de una de las extremidades de la arista interna superior.

85783



Según queda representado en las figuras, el protector dispone de una lámina envolvente (1) y otra envuelta (2) de las mismas dimensiones y preferiblemente de material plástico transparente, quedando unidas ambas láminas mediante una unión periférica (3) de cosido, pegado o soldadura. El conjunto, de desarrollo rectangular, queda plegado según un diedro de angulación variable, ya que la arista del diedro, por ser del mismo material, permite la variación citada. Interiormente a esta misma arista, se dispone una tira (4) que preferentemente es del mismo material que el de las tapas y que en sus extremidades (5) queda unida a la tapa interna (2) de manera que por quedar libre en el centro, determina una especie de asa que permite la introducción de una revista abierta entre la citada tira (4) y la tapa interior (2) y que en el caso de que esta revista penetra abierta justamente hasta la línea central, en el cierre posterior del protector, la revista queda asimismo cerrada, pero pudiendo ser abierta por cualquiera de sus páginas en el momento en que así sea necesario.

Por otra parte, la petaca formada entre la envolvente (1) y la tapa interior (2) abierta superiormente según se indica en la figura primera, permite la introducción y conservación indefinida de cualquier lámina escrita o impresa que destaque el contenido del protector cuando este permanece cerrado.

La mayoría de las revistas, presentan un formato semejante, con muy poca variación en el tamaño, por lo que un tamaño normalizado de protector se adapta perfectamente a diversas publicaciones.



85783

70 Describa suficientemente la naturaleza y objeto de la presente invención se hace constar que en la misma podrán ser variables los materiales, formas y dimensiones y en general aquellos otros detalles accesorios o secundarios que no alteren, cambien ni modifiquen la esencialidad propuesta.

75 Los términos en que queda redactada esta Memoria son ciertos y fiel reflejo del objeto descrito, debiéndose tomar con carácter amplio y nunca en forma limitativa.

**N O T A**

EL MODELO DE UTILIDAD que se solicita recaerá sobre las particularidades características de las siguientes reivindicaciones:

80 1ª.- Una cubierta protectora para periódicos y revistas, esencialmente c a r a c t e r i z a d o por comprender unas tapas dobles de naturaleza transparente y de desarrollo rectangular que se presenta con una línea de plegadura siguiendo el eje transversal de la figura para la --  
85 determinación de un diedro de arista coincidente con el citado eje y con la particularidad de que ambas tapas, envol-

85783



vente y envuelta, quedan unidas periféricamente a lo largo de tres lados del rectángulo de desarrollo, presentándose abierta la cuarta.

90

2ª.- Una cubierta protectora para periódicos y revistas, según la reivindicación primera, caracterizada porque el alojamiento plano interior establecido entre sus dos elementos constitutivos, permite la introducción y conservación de láminas destinadas preferentemente a fines publicitarios, las cuales se hacen visibles desde el exterior debido a la naturaleza transparente de la propia cubierta.

95

3ª.- "UNA CUBIERTA PROTECTORA PARA PERIÓDICOS Y REVISTAS".

- - - - -

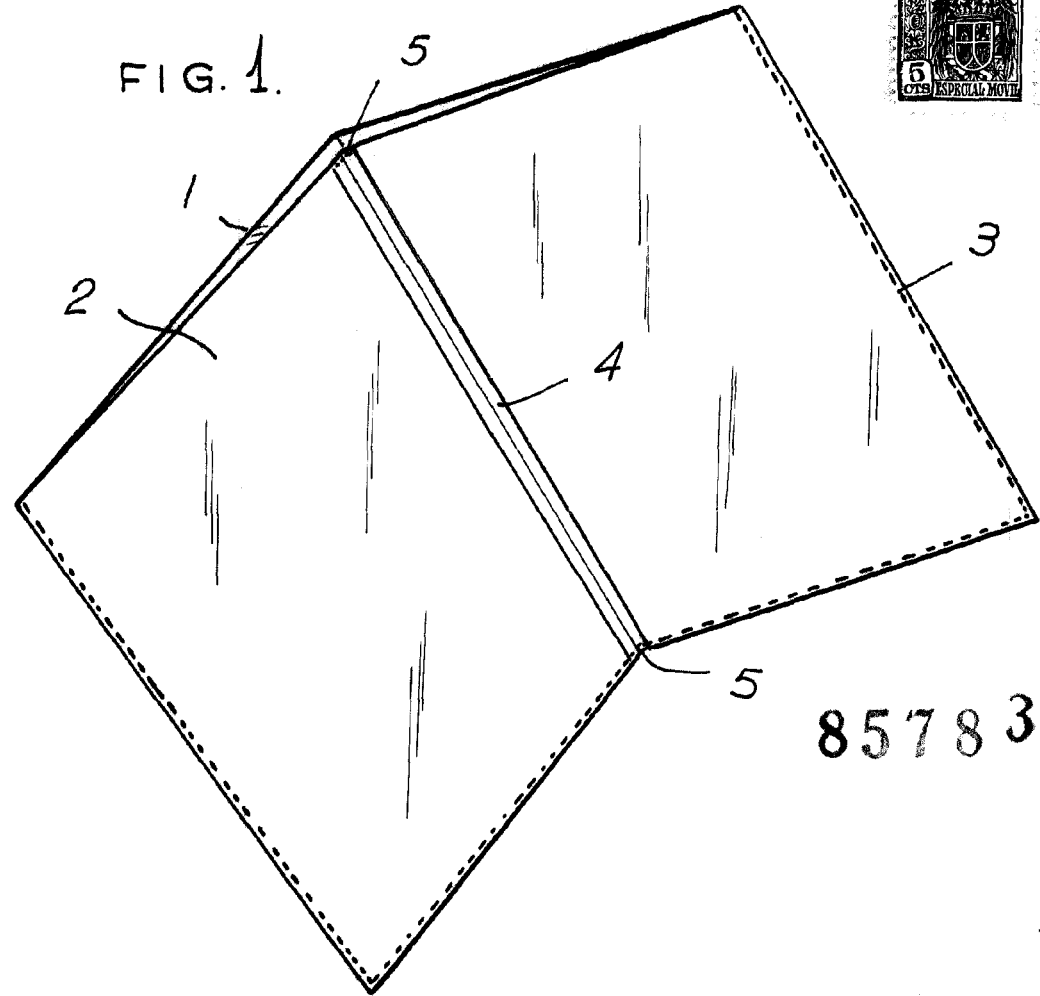
Todo según queda expuesto en la precedente Memoria que consta de cinco hojas foliadas y mecanografiadas por una sola cara y hoja de dibujos que a la misma se acompaña.

Madrid, 17 Febrero 1961

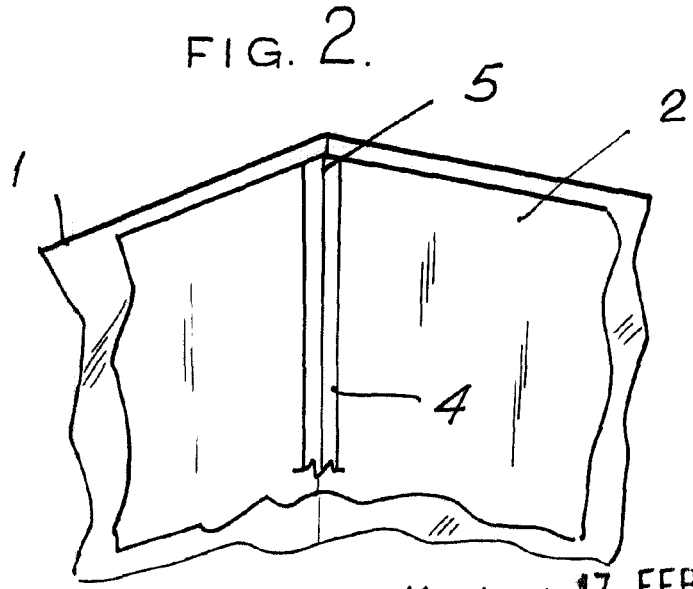
PARA

Modesto Polo

R.M.



85783



ESCALA VARIABLE.

Madrid. 17 FEB 1961  
 Modest P...  
 [Signature]

P. 60