



17 FEB 1966

85780

85780.

M O D E L O
D E
U T I L I D A D

por "UN ESCURRIDOR DE BAYETAS", a favor de la entidad OROLEY,
S.A., residente en Hospitalet de Llobregat (Barcelona), Gene-
ral Yagüe nº 3.

- . -

MEMORIA DESCRIPTIVA

El presente modelo de utilidad se refiere a un escurridor de bayetas.

5. El modelo comprende dos rodillos escurridores montados en unos soportes solidarizados en un aro que se fija junto al borde del recipiente para el agua de fregar, uno de cuyos soportes va articulado en forma basculante y termina a modo de asidero para el accionamiento del escurridor.

10. Con el fin de facilitar la explicación, se acompaña a la presente memoria, una lámina de dibujos, en la que se ha representado un caso de realización que se cita a título de



85780

ejemplo.

En el dibujo:

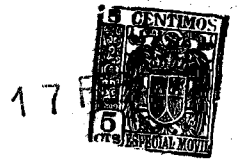
La figura 1, muestra un escurridor de bayetas del indicado tipo.

5. La figura 2 un detalle del propio escurridor, aislado. Comprende dos rodillos escurridores 1 y 2, montados, uno de ellos, en un soportes 3 fijado en un aro 4 que a su vez va acoplado mediante unas grapas 5 al cubo 6 o recipiente análogo similar. El rodillo 1 va dispuesto en un soporte asidero 7 articulado en forma basculante en el aro 4.

10. La pletina constitutiva de una de las grapas de fijación presenta una prolongación 8 que va fijada por su extremo a la base del recipiente a fin de complementar la fijación del dispositivo al mismo, presentando al propio tiempo un pie saliente 9 para retener o sujetar con el pie el conjunto al accionar el escurridor.

15. Para manipularlo, se opera mediante el extremo 12 del asidero, en especial cuando se friega con bayetas 11 montadas sobre mango, sirviendo asimismo dicho asidero para el transporte del cubo. De interesar esta previsto el poder aplicar o añadir un asidero suplementario 10 para hacer aun más comodo su manejo.

20. El modelo dentro de su esencialidad puede ser llevado a la práctica en otras formas que difieran en detalle de la indicada a título de ejemplo en la descripción, a las cuales alcanzará igualmente la protección que se recaba. Podrá, pues, fabricarse en cualquier tamaño, y con los materiales más adecuados, por quedar todo ello comprendido en el espíritu de las reivindicaciones, siendo potestativas sus medidas a cualquier clase de recipiente.
- 25.
- 30.



N O T A

85780

Descrito el objeto y utilidad de la invención, lo que se declara no divulgado ni practicado en España, comprende las siguientes reivindicaciones:

5. 1. Un escurridor de bayetas, caracterizado esencialmente por comprender un aro fijado mediante unas grapas al recipiente del agua para fregar, cuyo aro está dotado de unos soportes para dos rodillos escurridores, el soporte de uno de los cuales constituye al propio tiempo el asidero de manipulación del escurridor y va montado en forma basculante para dicho efecto.

10. 2. Un escurridor de bayetas, según la anterior reivindicación, caracterizado porque una de las grapas de fijación, está prolongada hacia abajo y fijada por su extremo a la base del recipiente, presentando al propio tiempo un pie saliente para permitir la retención del conjunto al accionar el escurridor.

15. 3. Un escurridor de bayetas
Según se describe y reivindica en la presente memoria, que consta de tres hojas foliadas y escritas a máquina por una sola cara acompañadas de una lámina de dibujos.

20. Madrid, a 7 FEB. 1961

OROLEY, S.A.

p.a.

J. IVE IVERN MINALLES
P.P.

s/vf.



17 FEB

85780

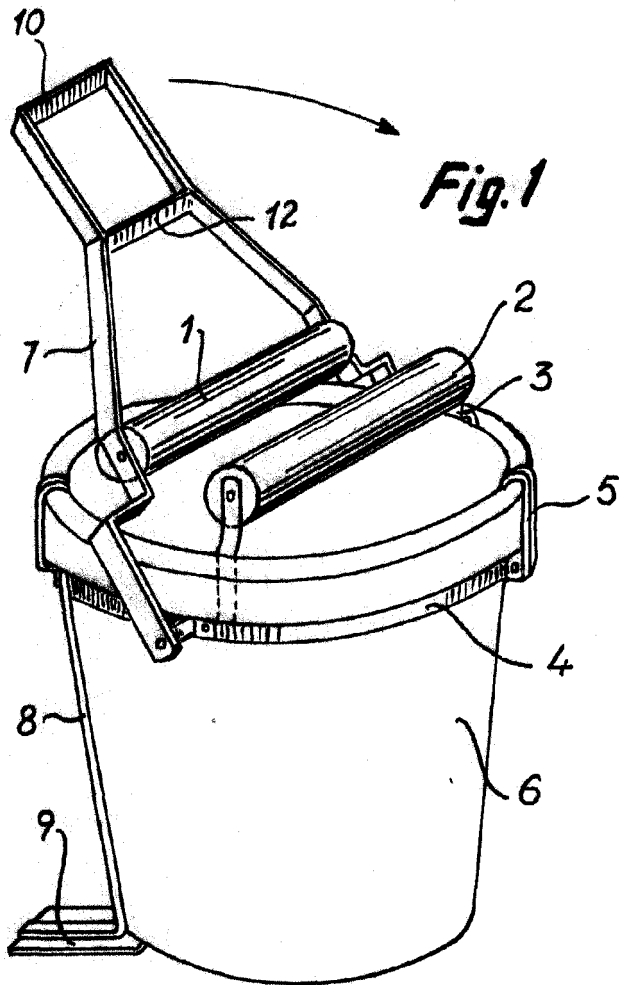
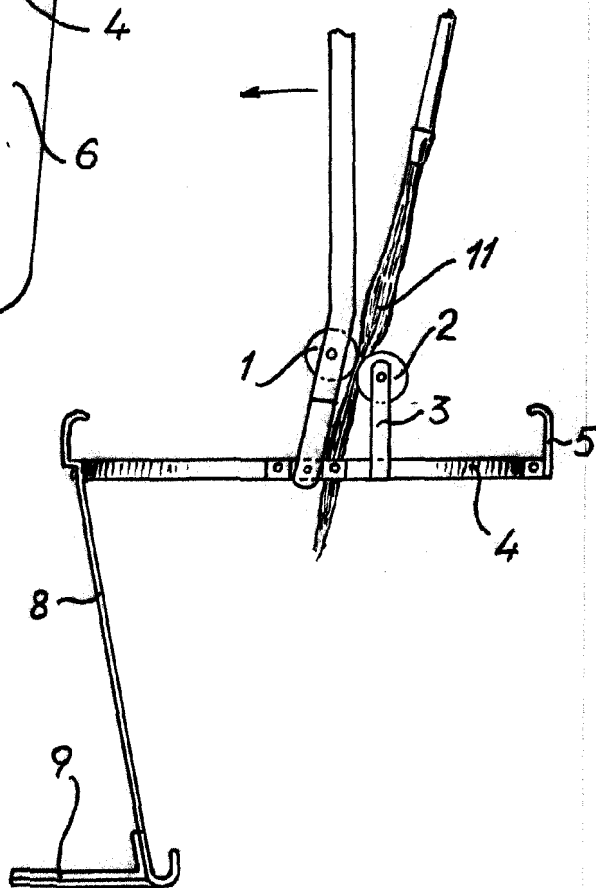


Fig. 1

Fig. 2



Madrid, 7 FEB. 1961
Jaime Isern

P.P. *[Signature]*