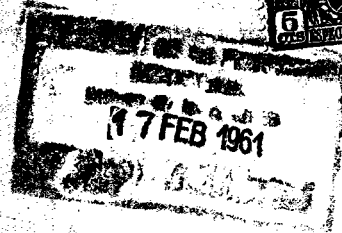


85776



85776

MEMORIA DESCRIPTIVA

sobre un

MODELO DE UTILIDAD

por 20 años en España, a favor de Don Aurelio Hernando Rosuero, de nacionalidad española, residente en Madrid, calle General Zabala, número 43, por:

"GORRA PLEGABLE CON VISERA"

ooOoo

5 Como su enunciado indica, consiste la presente invención, en una gorra plegable con visera, la cual por sus características esenciales debe ser considerada como un modelo de utilidad por 20 años en España, todo ello de acuerdo con lo preceptuado en el artículo 171 de la vigente Ley de Propiedad Industrial.

Como es sabido, existen infinidad de gorras con visera, pero ninguna de ellas presentan las ventajas de ésta



que aparte de tener ambas particularidades tiene además las
10 de poderse ajustar al perímetro de cualquier cabeza y tener
entre la tira ajustadora y su base superior, huecos para que
por ellos pueda filtrarse el aire y tener respiración el in-
terior de la misma.

Para dar una idea más completa del invento, se acom-
15 paña a título de ejemplo un dibujo de la misma, con referen-
cia al cual puede apreciarse dicha gorra en armazón, presen-
tando las siguientes características.

1.-Tira circular para encajarla en la cabeza, la cual presen-
ta en uno de sus extremos 3, orificios u ojales practicados
20 progresivamente para que los mismos sean encajados en unos salien-
tes 2 que presentan el otro extremo de la tira 1, quedando así
formada la medida deseada para su encaje a la cabeza. Con el
nº 4 se señalan las tiras perpendiculares que unen la tira 1
con su correspondiente superior 5, presentando esta última
25 a su alrededor un rebaje 6 para que en el mismo pueda ir ajus-
tada la tapa de la gorra, la cual queda por encima de la cabeza
con el fin de la entrada del aire por toda ella, ya que de la
parte delantera y de los lados de la visera sale otra tira cir-
cular que por medio de las tiras perpendiculares 4 alzan a la
30 misma para que la tapa de la gorra suba lo suficientemente
para no tropezar con la cabeza. Con el número 7 se señalan
la visera, la cual vá unida por la parte baja de la base su-
perior 5, presentando un rebaje 9 en su centro para su dobléz
en el momento de su recogida, o pliegue. Con el nº 8 se señalan
35 dos nervios que unen la parte delantera de la gorra con la tra-
sera de la tira de alzada de tapa, dandola mayor resistencia
y sirven al mismo tiempo para reforzarla. Con los números 10,
11, 12 y 13 se señalan unos rebajes que presenta cada uno de
los puntos señalados para doblar la gorra en el momento de no
40 usarla, pudiendose guardar facilmente en un bolsillo, desa-



brochándose previamente los salientes 2 de los ojales 3.

De la descripción detallada de esta memoria se desprende fácilmente las ventajas que presenta esta nueva gorra plegable con visera, de las ya existentes en el mercado, pues aparte de que puede guardarse fácilmente en un bolsillo cuando no se usa, presenta también la ventaja de que por ir hueca toda ella en la cabeza permite airearse a satisfacción del usuario.

NOTA

Por último y una vez descrita suficientemente la naturaleza del invento y su forma de realización práctica, se hace constar que la presente invención podrá fabricarse en cualquier clase de material, aunque se empleará principalmente en plástico, pudiéndose modificar la memoria, mientras no se altere la esencialidad del invento, el cual queda recogido en un Modelo de Utilidad por 20 años en España en las siguientes:

REIVINDICACIONES

1ª.- Gorra plegable con visera, caracterizándose porque la misma esta compuesta principalmente de un tira con ojales por uno de los extremos y por el otro con pasadores para facilitar el acoplamiento perfecto a la cabeza del usuario.

2ª.- Gorra plegable con visera, según la anterior reivindicación, caracterizándose porque de dicha tira parten hacia arriba a juntarse con las tiras correspondientes superiores unas varillas a fin de dejar entre unas y otras huecos o ventanas para la entrada del aire.

3ª.- Gorra plegable con visera, según las anteriores reivindicaciones, caracterizándose porque presenta asimismo dos nervios que unen la parte delantera de la gorra con la trasera de la tira superior de alzada de la tapa, para darla mayor resistencia y servir al mismo tiempo de armazón de la tapa.



4ª.-Gorra plegable con visera, según las anteriores reivindicaciones, caracterizándose porque la tira circular superior presenta un rebaje a su alrededor para encajar en el mismo la tapa de la gorra.

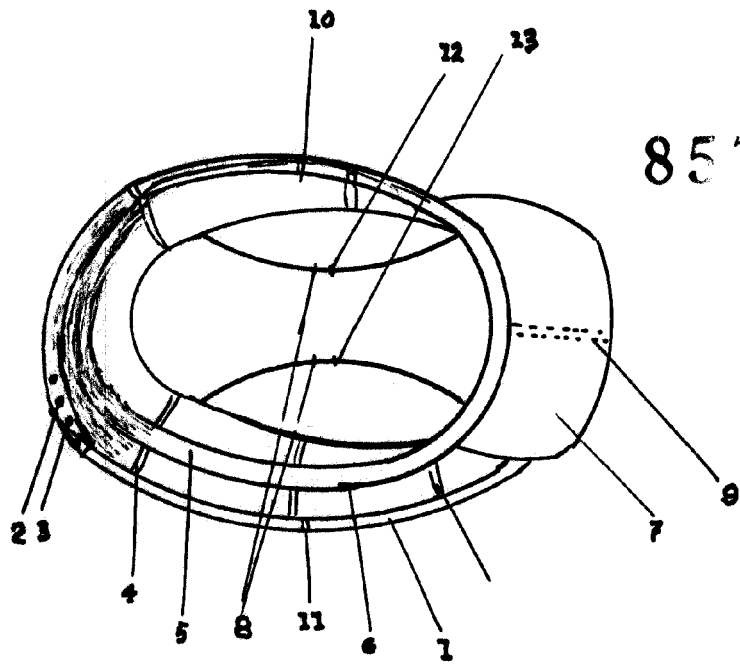
5ª.- Gorra plegable con visera, según las anteriores reivindicaciones, caracterizándose porque la visera presenta un rebaje central para poder ser cerrada en el momento que se desee.

6ª.- Gorra plegable con visera, según las anteriores reivindicaciones, caracterizándose porque asimismo presenta otros rebajes en los laterales de las tres tiras circulares que la componen para poder asimismo cerrarla cuando no se use.

7ª.- GORRA PLEGABLE CON VISERA, todo tal y como se describe en la presente memoria que consta de cuatro hojas mecanografiadas por una sola de sus caras y a dos espacios y se representa en el dibujo adjunto.

Madrid, 17 de Febrero de 1.961

Aurelio Hernando Rosuero
p.p.



85776

Escala variable
Madrid, 17 de Febrero de 1.961

[Handwritten signature]