

85775



85775

MEMORIA DESCRIPTIVA

sobre un

Modelo de Utilidad

por 20 años en España, a favor de Don Aurelio Hernando Rosuero, de nacionalidad española, residente en Madrid, calle General Zabala, número 43 por:

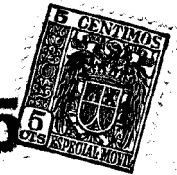
"NUEVA PERCHA PARA COLGAR PANTALONES Y SIMILARES"

oo00oo

Como su enunciado indica, consiste la presente invención en una nueva percha para colgar pantalones y similares, la cual por sus características esenciales debe ser considerada como un Modelo de Utilidad por 20 años en España, todo ello de acuerdo con lo preceptuado en el artículo 171 de la vigente Ley de Propiedad Industrial.

Como es sabido, existen infinidad de perchas, pero todas ellas difieren de la presente, ya que ésta presenta ventajas muy satisfactorias para dejar a las prendas to-

857756



10 talmente colgadas con garantía de no arrujarse la misma una vez sujeta.

Para dar una idea más completa del invento, se acompaña a la presente memoria una hoja de planos a título de ejemplo no limitativo, con referencia a los cuales puede observarse cada una de las partes que la componen y el cometido que realizan entre sí para la sujeción de las prendas.

20 Consiste dicha percha en una base plana 1, la cual presenta en sus lados laterales superior e inferior 2, cuatro remuras o bocas para que en ellas pueda introducirse una arandela 3 de material elástico apropiado, a fin de que quede onroscada entre el eje o parte 10 que se forma por las entradas o bocas 2 a cada lado de la base indicada 1.

25 Dicha base presenta asimismo en todo su perímetro una acanaladura 6, la cual sirve para sujetar las arandelas 3 cuando éstas deben ser estiradas para introducir los salientes 11 de los sujetadores de prendas 4 por un lado y 5 por el otro de la base 1.

30 Para que la percha pueda ser colgada donde se desee, existe un gancho 7, el cual es introducido por la parte superior central de la base 1 y taladrando la misma vuelve a salir por la parte inferior de dicha base 1 para que pueda ser sujeto por medio de un pasador 9.

35 Dicho gancho presenta en el interior de la base, unos salientes 8, a fin de que el mismo no pueda ser girado, sirviendo al mismo tiempo de tope para que no salga por la parte inferior de la base 1, más de lo debido.

Con el número 12 se señala la pernera del pantalón,



40 la cual como puede apreciarse lleva encima el ajustador
5 para su colocación en la base 1 y ser sujeto a la mis-
ma entre la base 1 y dicha ajustador 5, por medio de las
arandelas elásticas 3 colocadas una a cada lado de la
percha o base 1, para poder prender una pantalon por
45 cada lado.

Los dibujos que se acompañan, son únicamente presen-
tados a título de ejemplo no limitativo, ya que ambos po-
drán ser de tamaños diferentes, así como los materiales
a emplear y sus formas, dimensiones o colores.

50

NOTA

Por último y una vez descrita suficientemente la natu-
raleza del invento y su forma de realización práctica, se
hace constar que la presente memoria podrá modificarse
mientras no se altere la esencialidad del invento, el
55 cual queda recogido como un Modelo de Utilidad por 20
años en España en las siguientes:

REIVINDICACIONES

1ª.-Nueva percha para colgar pantalones y similares, carac-
terizándose porque la misma está constituida principalmen-
60 te por una base en cuyas caras laterales deberán ser colo-
cadas las prendas para ser aprisionadas por otra pieza.

2ª.- Nueva percha para colgar pantalones y similares, se-
gún la anterior reivindicación, caracterizándose porque la
pieza aprisionadora de la prenda contra la base ya reivin-
65 dicada, consiste en otra base de igual anchura, pero con
menos longitud de la base principal y con salientes centra-
les para que los mismos puedan ser sujetos por arande-
las.

3ª.-Nueva percha para colgar pantalones y similares, según
70 las anteriores reivindicaciones, caracterizándose porque
la sujeción que realiza las arandelas entre base princi-

85775



- 4 -

pal y lateral se realiza estirando la arandela elastica hacia el canto de la base principal en el cual queda enganchado mientras se coloca la prenda entre la base
75 lateral y la principal.

4ª.- Nueva percha para colgar pantalones y similares, según las anteriores reivindicaciones, caracterizándose porque a fin de introducir las arandelas en el eje de la base principal colocado a cada lado de la misma, exist
80 ten ranuras o bocas las cuales son ensanchadas interiormente a fin de que las arandelas no puedan salirse del eje formado.

5ª.- Nueva percha para colgar pantalones y similares, según las anteriores reivindicaciones, caracterizándose por
85 que asimismo de un gancho que se introduce por la parte central superior de la base principal y sale por la inferior, por la cual se ajusta por medio de un pasador.

6ª.- Nueva percha para colgar pantalones y similares, según las anteriores reivindicaciones, caracterizándose por
90 que el mismo gancho presenta unos salientes en la parte interior de la base principal, a fin de que no pueda girar sobre si mismo y sirva de tope en su salida principal.

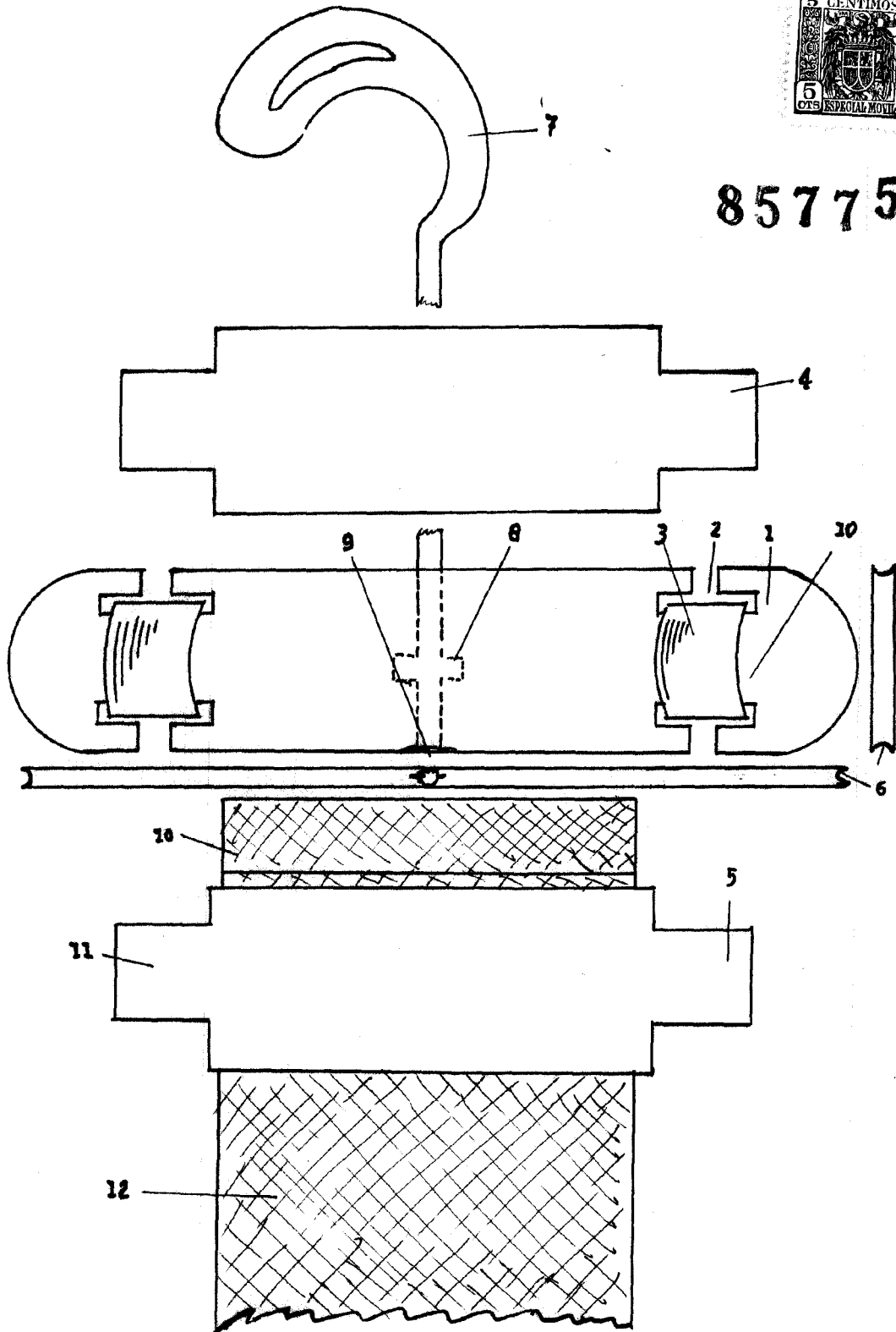
7ª.- NUEVA PERCHA PARA COLGAR PANTALONES Y SIMILARES, todo tal y como queda descrito en la presente memoria que consta
95 de cuatro hojas mecanografiadas por una sola de sus caras y se representa en la hoja de dibujos adjunta.

Madrid, 17 de Febrero de 1.961

Aurelio Hernando Rosuero
P.P.



85775



Escala variable
Madrid, 17 de febrero de 1.961

[Handwritten signature]