



17

85774

**M E M O R I A                      D E S C R I P T I V A**

que se acompaña a la solicitud de

**UN MODELO DE UTILIDAD**

a favor de Don Julian PASQUAL Jiménez y Don Macario JI-  
MÉNEZ Galan, ambos de nacionalidad española, residentes  
en MUÑO GALINDO (Avila),

por:

**"REJA PARA ARADO ROMANO"**



La presente descripción corresponde, como en su  
enunciado se indica, a una reja perfeccionada para arados  
romanos que presenta la característica de que su formón es  
amovible, tanto para la sustitución total, como para la ex-  
tensión adecuada a las necesidades de cada terreno a tratar,  
y siempre para la conservación de la distancia más adecua-  
da entre la punta de este formón y la hoja de volteo de la  
tierra, compensando el desgaste experimentado en aquel ele-



85774

mento, por el frotamiento constante con la tierra a labo-  
rarla

10

Los arados romanos, imprescindibles en determi-  
nadas labores y terrenos, disponen de un formón que levan-  
ta la tierra y una hoja que la voltea y forma el surco, rea-  
lizándose este elemento en un solo cuerpo, con lo que el des-  
gaste del formón, inutiliza temporalmente al arado, debién-  
dese tomar la precaución en las labores largas de acarrear  
una reja de repuesto para compensar el desequilibrio produ-  
cido en el desgaste.

15

20

La esencialidad de la invención radica en la dis-  
posición de un formón alojado en el cuerpo prismático del -  
arado y que se retiene en la posición correcta de extensión  
simplemente por la presión de una chaveta en cuña, que al a-  
flojarse, permite la extracción parcial o total del dicho -  
formón para lograr la extensión necesaria o para la sustitu-  
ción de otro semejante en buenas condiciones de laboreo.

25

En la nueva reja que se preconiza, la aleta de -  
volteo y rompimiento es amovible, pudiendo ser extraída en  
el momento en que saca totalmente el formón, en tanto que se  
retiene en la posición de trabajo mediante un cierre de for-  
ma organizado entre unas muescas laterales del cuerpo prismá-  
tico del arado y una nervadura de la misma aleta, inmovili-  
zándose en esta posición mediante la introducción del formón  
a través de cuerpo prismático, que hace de cerrojo que impi-  
de una posterior salida de la misma aleta, por otra parte -  
sujeta al formón mediante dos puentes que lo abarcan.

30

35

Para la mejor comprensión de cuanto antecede, se  
acompaña una hoja de planos en los que se representa esque-



17  
85774

máticamente la invención, que a continuación y con referencia a los mismos dibujos, se describe detalladamente.

40

En dichos dibujos:

La figura 1.- Es una vista en perspectiva de la nueva reja.

La figura 2.- Una sección de alzado según un plano longitudinal.

45

La figura 3.- Un detalle lateral que muestra el enganche de la aleta.

50

Según queda representado, con la marca (1) se indica el cuerpo principal del arado, de forma prismática y hueco, que recibe al formón (5) de manera deslizante, abarcando en la zona frontal, mediante los puentes (2) y (3) de la aleta rompedora (5) formados por simples pletinas soldadas en la superficie de la misma aleta y de los cuales, el marcado como (2) actúa como tope de salida máxima para una chaveta en cuña (6) cuya punta se introduce en el cuerpo prismático y en contacto con la superficie del formón (5) de manera que lo retiene en la posición deseada de extensión.

55

60

Para la sujeción de la aleta rompedora (4) existe un entallado (7) en el que se aloja un regresamiento extremo (8) de la misma aleta, habiéndose practicado este entallado precisamente en el semicajeado (9) prolongación del cuerpo prismático (1) y de manera que la acción conjunta de la chaveta (6) transmitiendo su presión al formón (5) efectúa el cierre de forma y fuerza necesario para evitar la caída de la misma reja por deslizamiento sobre -

65

85774



el formón (5)º

70 La reja de arado romano que queda descrita presenta la ventaja de que, además de que el formón puede ser extendido a voluntad, según queda anteriormente indicado, todos sus elementos son intercambiables y desmontables para facilitar el transporte y almacenamiento.

75 Descrita suficientemente la naturaleza y objeto de la presente invención, se hace constar que en ella podrán ser variables los materiales, formas y dimensiones y en general aquellos otros detalles accesorios o secundarios que no alteren, cambien ni modifiquen la esencialidad propuesta.

N O T A

80 EL MODELO DE UTILIDAD que se solicita recaerá sobre las particularidades características de las siguientes reivindicaciones:

85 1ª.- Reja para arado romano c a r a c t e r i z a -  
d o por comprender un cuerpo prismático hueco que en la extremidad delantera presenta un rebaje en media sección y en cuyas laterales existen unos rebajes en los que penetran unos reguesamientos extremos posteriores de la aleta de volteo que queda superpuesta sobre estos mismos laterales.

2ª.- Reja para arado romano, según reivindicación primera y caracterizado porque en el interior hueco del cuer-

85774



90

pe prismático queda calado en forma deslizante longitudinalmente un formón rompedor como punta de la reja, pudiendo variar telescópicamente la longitud de la punta de dicho formón para compensar el desgaste producido en el laboreo.

95

3ª.- Reja para arado romano, según reivindicaciones anteriores y caracterizado por una chaveta en cuña introducida entre la pared del cuerpo prismático hueco y la superficie exterior del formón, al que inmoviliza en el apriete, en la posición deseada.

100

4ª.- Reja para arado romano, según anteriores reivindicaciones y caracterizado porque la aleta rompedora presenta centralmente dos puentes formados por pletina soldada sobre su superficie, cuyos puentes abarcan a la barra formón, disponiéndose estos puentes en la parte superior, para el borde posterior, y en la inferior, en la parte media de la misma aleta.

5ª.- "REJA PARA ARADO ROMANO".

- - - - -

Todo según queda expuesto en la precedente Memoria que consta de cinco hojas foliadas y mecanografiadas por una sola cara y hoja de dibujos que a la misma se acompaña.

Madrid, 17 Febrero 1961

P.A.M.

Modesto D'oto  
*[Handwritten signature]*

Paños

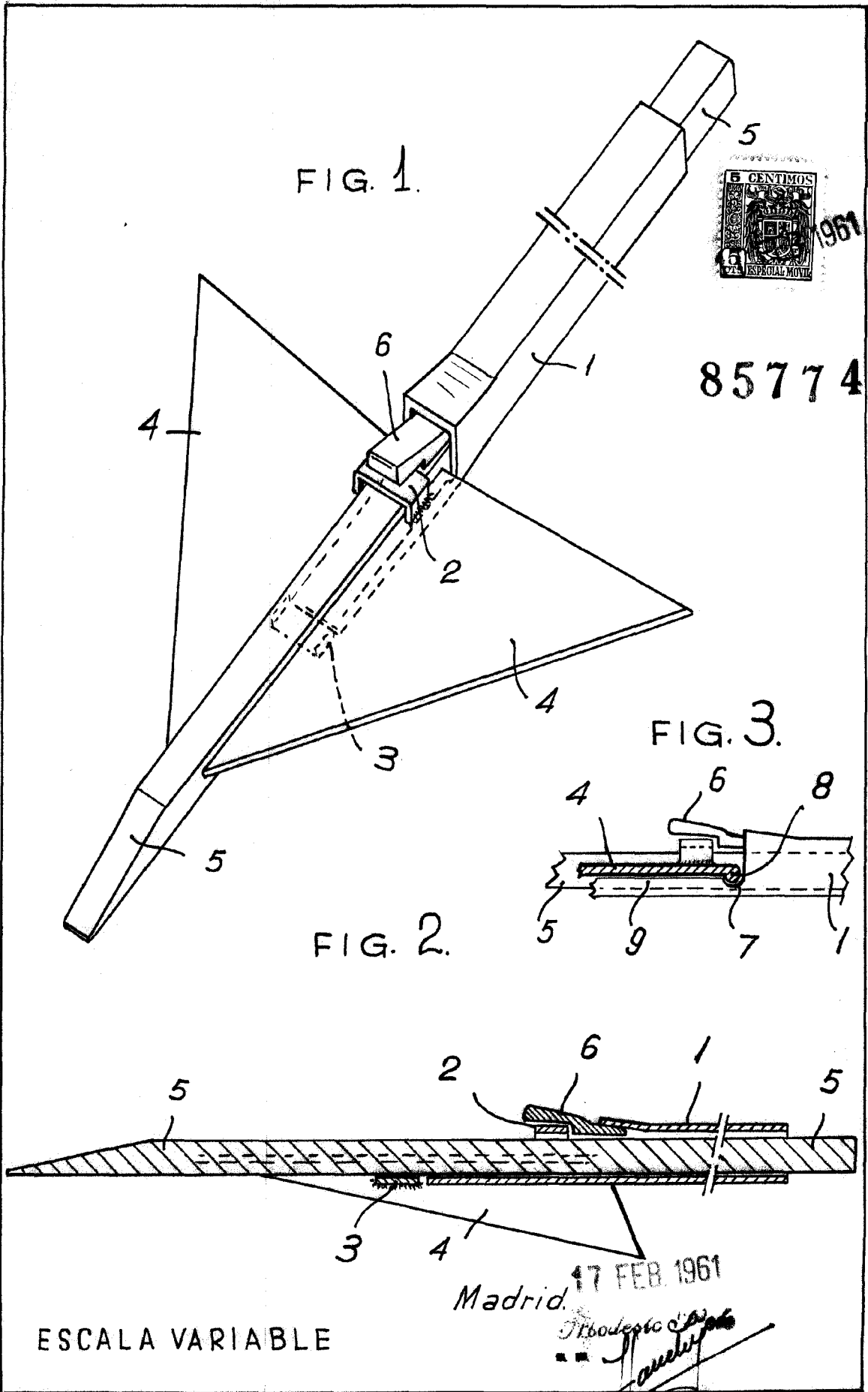


FIG. 1.



85774

FIG. 2.

FIG. 3.

ESCALA VARIABLE

17 FEB. 1961  
Madrid.

*Roberto de los Angeles*