

85771

85771

MEMORIA DESCRIPTIVA

PARA UNA PATENTE DE REGISTRO DE MODELO DE UTILIDAD POR VEINTE AÑOS EN ESPAÑA A FAVOR DE DON FRANCISCO MARQUINA LOPEZ, DE NACIONALIDAD ESPAÑOLA, DOMICILIADO EN BARCELONA, calle Enrique Granados, 106,

sobre:

" JUGUETE DE UN GATO ACCIONADO POR PILAS "

& & & & & & & & &

La presente patente de modelo de utilidad se refiere a un juguete perfeccionado, constituyendo la figura de un gato, que se acciona mediante un juego de pilas, permitiendo obtener, mediante una ingeniosa disposición mecánico-eléctrica, movimientos del juguete aptos para distraer la atención de los niños, sin peligro alguno para los mismos.

Para mejor comprensión del objeto que se protege, en los dibujos adjuntos, y a título de ejemplo práctico de realización, no limitativo, se representa una forma de ejecución en los que :

La fig. 1ª constituye una vista general del juguete, construido de acuerdo con los principios que informa este registro, y



16 FEB 1954

- 2 -

85771

La fig. 2ª representa una vista en planta de su base mostrando la disposición especial del juego de pilas.

De acuerdo con dichos dibujos el juguete está constituido por una base (1), que se monta sobre una bandeja (2) independiente, estableciéndose una mesita (3) con un recipiente (4), en forma de pecera, en cuyo interior, lleno de agua, se dispone una pluralidad de pececillos (5), que se ponen en movimiento mediante la agitación de una hélice (6), montada en conexión con el dispositivo (7), de que está provisto el juguete (gato) (8).

Como puede apreciarse el juguete (gato) (8) está provisto de dos ojos (9) que, a su vez, disponen de una lamparita interior (no representada en el dibujo) para su iluminación, cuando se establece la conexión con el juego de pilas.

Las patas delanteras (10) poseen articulación propia, yendo el conjunto del juguete (gato) (8) sentado en un soporte (11), en uno de cuyos laterales se dispone de un interruptor de accionamiento (12) que pone en marcha o servicio el juego de pilas (13), alojadas en el interior del cuerpo o soporte (11) y que se ocultan mediante una tapa (14) con su correspondiente bisagra.

El objeto que se protege puede ser comprendido en otras determinadas formas, sin apartarse del espíritu de las esenciales cualidades del mismo y se desea que el presente desarrollo sea considerado, en todos los aspectos, como ilustrativo y no limitativo; por tanto, hay que remitirse a la descripción, dibujos y nota reivindicatoria para una mejor comprensión del objeto a proteger.

#### NOTA

En resumen : la presente patente de modelo de utilidad



85771

recaerá sobre las siguientes reivindicaciones :

1ª. - Jugete constituido por una base que se monta sobre una bandeja independiente, estableciéndose una mesita con un recipiente en forma de pecera, en cuyo interior, lleno de agua, se dispone una pluralidad de pececillos, de material adecuado para su perfecta flotación, que se ponen en movimiento mediante la agitación de una hélice montada en conexión con un dispositivo de accionamiento montado en la figura del juguete.

2ª. - Jugete, según la reivindicación anterior, caracterizado por comprender dos ojos provistos, en su parte interior, de una lamparita de iluminación conectada al juego de pilas colocado en la parte inferior de la base del conjunto.

3ª. - Jugete, según las reivindicaciones anteriores, caracterizado porque las patas delanteras de la figura poseen articulación propia, estando el conjunto sentado en un soporte, en uno de cuyos laterales se ha establecido un interruptor de accionamiento que pone en servicio el juego de pilas alojadas en la parte inferior de la base del conjunto y que se ocultan mediante una tapa con su correspondiente bisagra.

4ª. - JUGUETE DE UN GATO ACCIONADO POR PILAS.

Según se describe en esta memoria que consta de tres hojas escritas a máquina por una sola cara y dibujos.

Madrid 16 FEB. 1961

CARLOS FERNANDEZ CANDELAS

P. R.

GREGORIO DE LOME



FIG. 1

8577 1

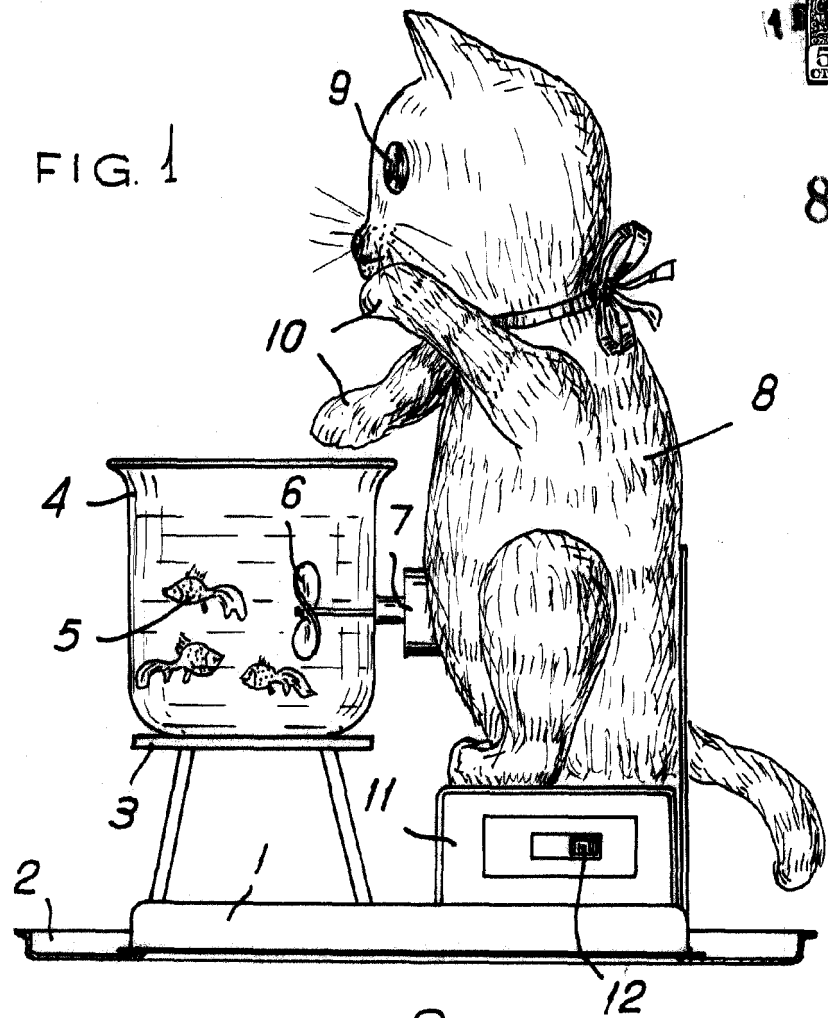
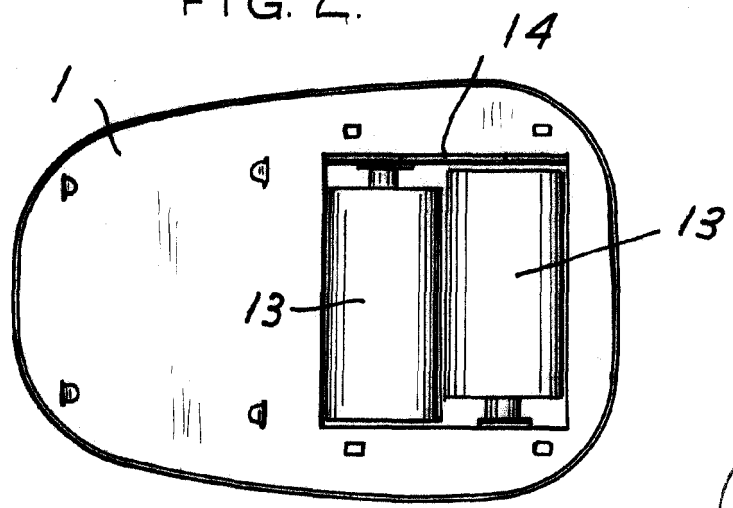


FIG. 2.



ESCALA VARIABLE.

Madrid. 16 FEB. 1961  
CARLOS FERNANDEZ CANDELAS  
P.P. *[Signature]*

GREGORIO DE LONJE