

8576



19 FEB

85766

MEMORIA DESCRIPTIVA

que se acompaña a la

solicitud de

un

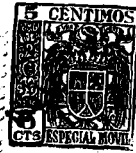
MODELO DE UTILIDAD por veinte años en España, a favor de
ANTONIO CARSI Y CIA., S.R.C., entidad española, residente
en ALDAYA (Valencia), Carretera de Aldaya, 1,

p • r

"UNA ESCALERA PLEGABLE PERFECCIONADA"

--

-



16 FEB

5 La invención a que se refiere la presente Memoria constituye una novedad industrial con características y ventajas que la hacen merecedora del privilegio de explotación exclusiva que por ella se solicita, de acuerdo con las prescripciones del Estatuto vigente sobre Propiedad Industrial, de fecha 26 de Julio de 1.929, texto refundido, publicado el 30 de Abril de 1.930 .

10 Los perfeccionamientos que se tratan de proteger en este Modelo de Utilidad son de aplicación a una escalera de las llamadas plegables y de uso doméstico.

Los perfeccionamientos se localizan en la constitución propia de la escalera y mas particularmente en los peldaños que, contruidos en madera están realizados en forma de caja hueca y abierta por su base.

15 El peldaño superior que queda situado a una altura ligeramente mas elevada que la parte media de la escalera es al mismo tiempo que mas amplio, elemento de anclaje para fijar la máxima apertura de la escalera. Este peldaño es hueco como los otros, pero su parte posterior, mas estrecha tiene su borde cerrado, formando una oquedad en la que encaja el 20 borde horizontal de un travesaño del bastidor posterior.

25 Por debajo del peldaño de que estamos hablando y en la cara interna del bastidor principal hay situado un travesaño de arriostramiento que sirve de tope a la apertura del peldaño en cuestión y cuyo travesaño tiene en su cara anterior un tope, con preferencia elástico, destinado a impedir que el tan repetido peldaño adopte una posición totalmente vertical o mayor que esta, obligandole en todo tiempo a mantenerse inclinado hacia atrás para que por inercia, cuando llega el momento de apertura de los bastidores que forman la escalera, 30

85766



caiga y realice la sujeción sobre el travesaño angulado posterior.

35

Uno de los bastidores es mas alto que el otro y en su extremo mas elevado tiene otro peldaño que es utilizado únicamente como apoyo del cuerpo, cuando se ha utilizado como soporte de los pies el peldaño mas ancho.

La unión entre bastidores está realizada por bisagras.

40

Los dibujos que se acompañan la muestran en distintas posiciones y detalles.

45

La figura 1ª es el perfil de la escalera, la cual como se ve está constituida por dos montantes -1- y -2- inclinados y convergentes el segundo sobre el primero antes del final de éste, al que se une por bisagras -3-. El montante principal -1- tiene peldaños -4- en forma de caja abierta por su base inferior, en número variable. Su último peldaño -5- tiene unas características especiales que describiremos después, y está destinado a mantener la máxima apertura de los bastidores.

50

La figura 2ª nos muestra el frente de la escalera.

55

La figura 3ª corresponde a una perspectiva donde se aprecia con claridad que la parte superior del bastidor -1- tiene un terminal -6- constitutivo de un peldaño no utilizable como tal sino como apoyo del cuerpo cuando los pies se encuentran sobre el peldaño -5-.

0

La figura 4ª es un detalle del montaje y funcionamiento del peldaño -5-, que como se ve está formado por una caja abierta por su base y con un eje de giro -7- sobre el bastidor -1-. En la parte interna del bastidor -1- se encuentra un travesaño -8- y sobre él un tope -9-; el primero para



8576618

65

impedir que el peldaño descienda en su movimiento de apertura mas bajo que lo que debe de estar, y el segundo, límite del cierre que tiende a mantener inclinado siempre el peldaño -5- en una inclinación crítica para que por inercia caiga siempre hacia el bastidor -2- y su parte extrema que está cerrada por su base según -10- engarce con el travesaño -11- que al efecto tiene una extensión -12- horizontal.

70

La figura 5ª, por último, nos muestra un detalle también en sección, de uno de los peldaños, donde se aprecia su forma de caja, abierta por su base inferior que queda sujeta por sus testeros -13- a través de tornillos o clavos -14- al bastidor principal.

75

Esta escalera, fabricada toda ella en madera, presenta las siguientes ventajas principales:

1ª.- Peso liviano, debido principalmente a la fabricación hueca de sus peldaños.

80

2ª.- Resistencia comparable con las metálicas, por cuanto si bien estando formados los peldaños huecos, están perfectamente armados.

3ª.- Que los montantes que forman la escalera están perfectamente calculados en sus dimensiones para reunir una resistencia inigualable.

85

4ª.- Que el cierre y apertura se realiza con suma eficacia debido a las características del peldaño que actúa de superficie superior de asentamiento.

90

Hecha la descripción precedente es necesario añadir que los detalles de realización de la idea expuesta pueden variar sin que por ello cambie la esencia de la invención que es la que se desprende de los párrafos que anteceden y lo que se rei-



85766

vindica en la siguiente

NOTA

En resumen: El Modelo de Utilidad que se solicita ha de recaer sobre las reivindicaciones siguientes:

95

1ª.- UNA ESCALERA PLEGABLE PERFECCIONADA, de las que comprenden dos bastidores unidos por su parte superior mediante bisagras, de los que uno de ellos es mayor que el otro, caracterizada esencialmente por el hecho de que cada uno de los peldaños es hueco en forma de caja y abierto por su base inferior, uniendose por sus testeros sobre las caras internas del bastidor principal de manera fija.

100

105

2ª.- UNA ESCALERA PLEGABLE PERFECCIONADA, caracterizada esencialmente por el hecho de que el peldaño superior situado en un punto anterior al que se unen ambos bastidores es de características semejantes a los anteriores, si bien presenta una superficie mas extensa en el sentido transversal, cuyo extremo mas alejado es de reducida altura y cerrado por la parte inferior para formar un pequeño alojamiento capaz de recibir a una superficie horizontal situada sobre un travesaño fijo al bastidor posterior que limita la apertura de este peldaño; estando dotado el peldaño en cuestión de movimiento de giro sobre un eje situado en el bastidor principal, cuyo límite de apertura está señalado por otro travesaño fijo a éste bastidor, y su límite de cierre por un pivote situado sobre éste travesaño que obliga al peldaño a mantenerse en posición inclinada para que por inercia, al movimiento de apertura de los bastidores, caiga sobre el travesaño del bastidor posterior y engarce para fijar su posición.

110

115

3ª.- Se reivindica por último, como objeto sobre el que ha de recaer el Modelo de Utilidad que se solicita "UNA ESCALERA PLEGABLE PERFECCIONADA".

120



85766

Todo tal y como queda descrito y reivindicado en la presente Memoria que consta de seis hojas escritas a máquina por una sola cara y dibujos que se acompañan.

125.-

Madrid, 16 de Febrero de 1961

ALFONSO UNGRIA

P.P. *[Handwritten signature]*

130



Figura 1ª

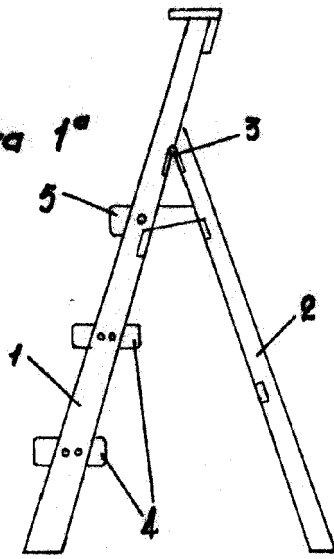
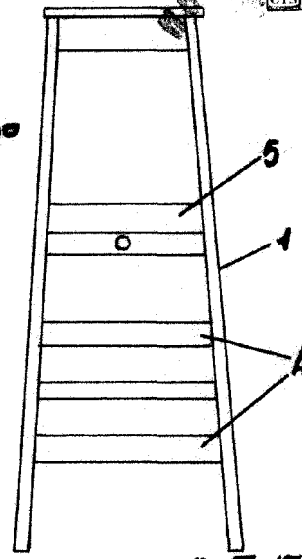


Figura 2ª



85766

Figura 3ª

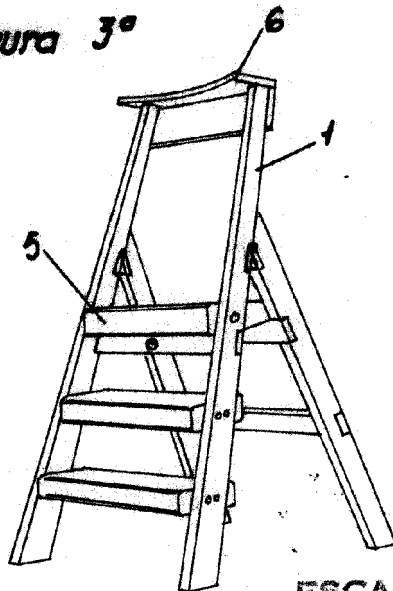


Figura 4ª

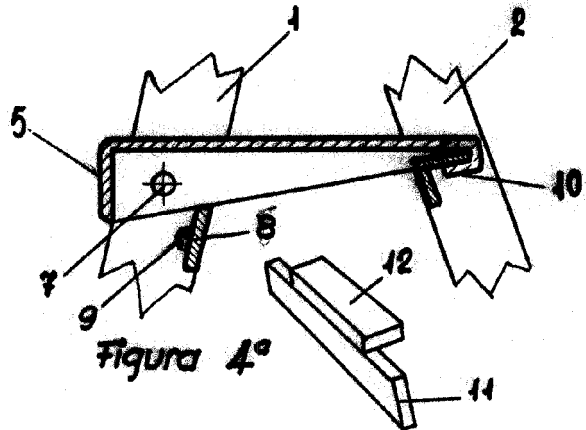
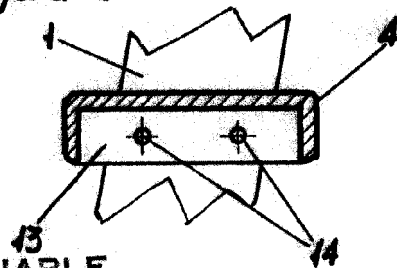


Figura 5ª



ESCALA VARIABLE

MADRID, 16 DE febrero DE 1961

ALFONSO UNGRÍA