

El objeto del modelo, es proporcionar a los tipos de lavabos individuales aludidos un acondicionamiento especial estro-
turado en armario de aseo, que actúa de soporte y al propio lavabo, per-
mitiendo el aprovechamiento con fines prácticos de dichos ~~baños~~ me-
jorando por ello las condiciones higiénicas y resultado un conjunto
elegante y armonioso, muy en consonancia con la nueva línea de muebles
e instalaciones complementarias de tipo moderno.

El interior del armario es aprovechable completamente, para la colocación de ropas, tohallas, zapatillas de baño, esterillas,
jabones, frascos y otras aplicaciones similares, las que por su exten-
sión no es preciso citar, pero que resultan fácilmente comprensibles.

Para mejor comprensión de este objeto, se adjunta a la presente memoria descriptiva, una hoja de planos en la que a título de ejemplo, se representan todas y cada una de las partes que lo forman y relación que guardan entre sí.

En la citada hoja de dibujos, se aprecian las siguientes referencias:

1.-Lavabo propiamente dicho, el que representa únicamente a título de identificación.

Dicho lavabo, va soportado en la parte superior del armario, y a tal fin, los sectores de sustentación estarán configurados convenientemente para determinar un perfecto encaje y base de fijación.

La instalación de toma y desagüe, estará acondicionada en la parte interior del armario, siendo este un detalle importante ya que evita totalmente efectos antiestéticos.

2.-Armario cuyo registro se preconiza, construido en las dimensiones y formas más apropiadas según los casos de utilización racional.

En el presente caso, se ilustra un cuerpo troncopiramidal invertido, siendo la zona de sustentación del lavabo, de frente rectangular, estando las aristas del cuerpo creado, asimismo truncadas en toda su longitud, constituyendo ello un efecto de presentación, que no altera la esencialidad del modelo.

85

longitud, presentando una base de apoyo del propio lavabo de forma rectangular en su frente, actuando como base de sustentación del citado lavabo, a cuyo fin, las dimensiones y perfiles serán coincidentes, comportando esta estructura, una base general de apoyo sobre el pavimento, estando desguarnecido el lateral de fondo del armario, presentando una puerta frontal, con giro de apertura y cierre y en cuyo plano interior va situada una bandeja para aprovechamiento de la capacidad cúbica del referido armario, comportando medio apropiado de anclaje al muro.

2º.- UN ARMARIO SOPORTE PARA LAVABO.

Todo ello según queda expuesto en la presente memoria que consta de cuatro hojas folidas y mecanografiadas por una sola de sus caras y a título de ejemplo se representa en la hoja de dibujos que se acompaña.

Madrid, 14 de febrero de 1.961

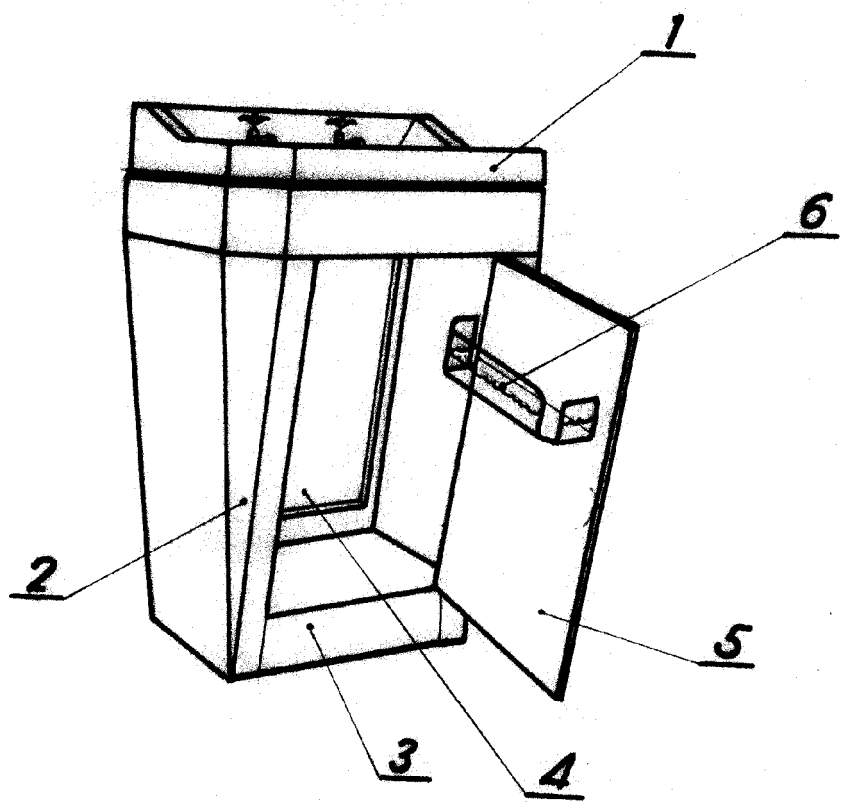
POR AUTORIZACION DEL SOLICITANTE

José Luis Rodríguez Pomatta

P. P.

re Allu

85756



Escala variable

Madrid, 16 FEB. 1961
José Luis Rodríguez Pomatta
P. R.
José Luis Rodríguez Pomatta