



-85739

Dña. Francisca, Dn. Francisco y Dn. José Sagaró Girón, -
de nacionalidad española, domiciliados en Barcelona, Avenida
San Antonio M^a Claret, nº 213, solicitan registrar un Modelo
de Utilidad, por 20 años, para España y sus Posesiones, que
se refiere a: "CURSOR PARA CIERRES DE CREMALLERA, DOTADO DE
CERRADURA"-

La presente solicitud de Modelo de Utilidad tiene por -
objeto dar a conocer y reivindicar la novedad, en España, de
un tipo de cursor para cierre de cremallera, que ofrece, so-
bre los conocidos hasta ahora, la particularidad de llevar -
5 incorporada una cerradura, que se actúa con llave, para inmo-
vilizar el cursor, a fin de impedir la apertura de la crema-
llera.-

Este nuevo cursor, cuya forma externa y tamaño no se -
apartan sensiblemente de las normales, se caracteriza por -
10 presentar, en su cara superior, el correspondiente ojo de en-
trada para la llave y en la parte inferior, lleva adosada -
una pequeña caja, formada por el propio cursor, en el inte-
rior de la cual se halla el mecanismo de la cerradura, cuyo
pestillo, al ser desplazado por la llave en sentido de cierre,
15 provoca la salida de un pivote que se interpone entre los dien-
tes de la cremallera, a modo de seguro, impidiendo su apertura.

En los dibujos adjuntos, que constituyen parte integran-
te de la presente memoria descriptiva, se representa, a títu-



- 85739

20 lo de ejemplo ilustrativo, pero no limitativo, un cursor do-
tado de cerradura, que responde a las características que de-
jamos apuntadas.-

Dichos dibujos muestran:

25 Fig.1. Vista en planta de un cierre de cremallera, cuyo
cursor lleva incorporada una cerradura, que se actua con -
llave.-

Fig.2. Vista de perfil del cierre de cremallera y cursor,
representados en la Fig.- 1.

30 Fig.3.- Sección longitudinal del cursor, dotado de cerra-
dura para inmovilizarlo, e impedir la apertura del cierre de
cremallera.-

Refiriéndonos concretamente a dichos dibujos, pasamos a
describir, con más detalle, las particularidades de constitu-
ción y funcionamiento del tipo de cursor con cerradura, que
se patenta.-

35 El nuevo cursor -1-, cuya forma externa no presenta varia-
ciones aparentes respecto a los que no están dotados de cerra-
dura, forma, en su parte delantera, las dos bocas achaflana-
das de entrada -2-, para recibir los dientes -3- -3'-, clava-
dos sobre los bordes de las respectivas cintas -C- -C'- que
40 componen el cierre, los cuales, al encajar entre sí, pasan en-
tre las guías -2'- del cursor, que al deslizarse sobre los -
mismos, en uno u otro sentido, determina el cierre o apertura
de la cremallera.-

45 El cursor -1- presenta, sobre su cara superior, el corres-
pondiente saliente perforado o anillo -4-, para el paso del -
tirador articulado -5-, sobre el que se actua para hacer correr
el cursor sobre la cremallera.-

En la parte superior delantera del cursor se halla el ojo
-6- de la cerradura, a través del cual se introduce la llave

-85739



50 -L-, que al ser accionada abre o cierra el cursor.-

El cursor forma, en su cara posterior -7-, una pequeña -
caja -8-, dentro de la cual se halla un resorte -9-, que por
un extremo presenta un tope curvado -9'- y en el opuesto for-
ma un gancho o pivote -9"-, doblado en ángulo recto, el cual
55 constituye el elemento de retención, que se interpone entre
los dientes de la cremallera, para impedir el deslizamiento
del cursor.- Dicho resorte presenta una perforación -10- en
la que, en el momento de producirse el cierre, penetra un sa-
liente -12- que al efecto presenta el pestillo -11-, que al
60 ser desplazado por el giro de la llave, determina la salida
del citado pivote -9"-.

La llave -L-, al penetrar en el interior de la cerradura,
se introduce en una abertura alargada -12'- practicada en el
pestillo -11- y al hacerla girar, dicho pestillo se desplaza
65 en sentido de la flecha -a-, (véase Fig.3), con lo cual se lo-
gra la coincidencia entre el taladro -10- y el saliente -12-,
provocando la salida del pivote -9"- que determina el cierre
de la cremallera.-

Haciendo girar la llave en sentido inverso se hace retro-
70 ceder el referido pestillo, quedando libre el cursor para des-
lizarse, en la dirección deseada.- El cursor puede presentar
entradas u ojos, para introducir la llave, por ambas caras -
del cursor, lo cual permite abrir y cerrar indistintamente por
los dos lados.-

75 Por consiguiente que el mecanismo de la cerradura, que de-
jamos descrito, no es limitativo y podrá ser sustituido por -
otro, que produzca el mismo efecto, haciendo sobresalir un pi-
vote, que actúe al igual que el seguro que retiene los curso-
res normales, en posición de cierre.-

80 El modelo de Utilidad por: "CURSOR PARA CIERRES DE CREMA-



LLERA, DOTADO DE CERRADURA", cuyo privilegio de explotación en España y sus Posesiones, se solicita por un periodo de 20 años, deberá recaer sobre las particularidades, que se concretan en las siguientes,

85

REIVINDICACIONES

90

1ª.- "CURSOR PARA CIERRES DE CREMALLERA, DOTADO DE CERRADURA" caracterizado por el hecho de que en la parte central superior de las caras del cursor, se ha practicado el correspondiente ojo para la entrada de la llave, mientras que el propio cursor forma una pequeña caja, en cuyo interior se aloja el mecanismo de la cerradura, cuyo pestillo, al ser desplazado por giro de la llave, provoca la salida de un pivote, sobresaliente de un resorte, el cual se interpone, a modo de seguro, entre los dientes de la cremallera, impidiendo su apertura.-

95

2ª.- "CURSOR PARA CIERRES DE CREMALLERA, DOTADO DE CERRADURA".- Tal como se ha descrito y demostrado en los dibujos adjuntos.

Consta de cuatro hojas feladas y mecanografiadas por una sola cara.-

Barcelona a 4 de Febrero de 1961.-

P.A. de Dña. Francisca, Dn. Francisco y
Dn. José Sagaró Girón.-
JUAN B. RENTER RIDAURA



Fig. 1

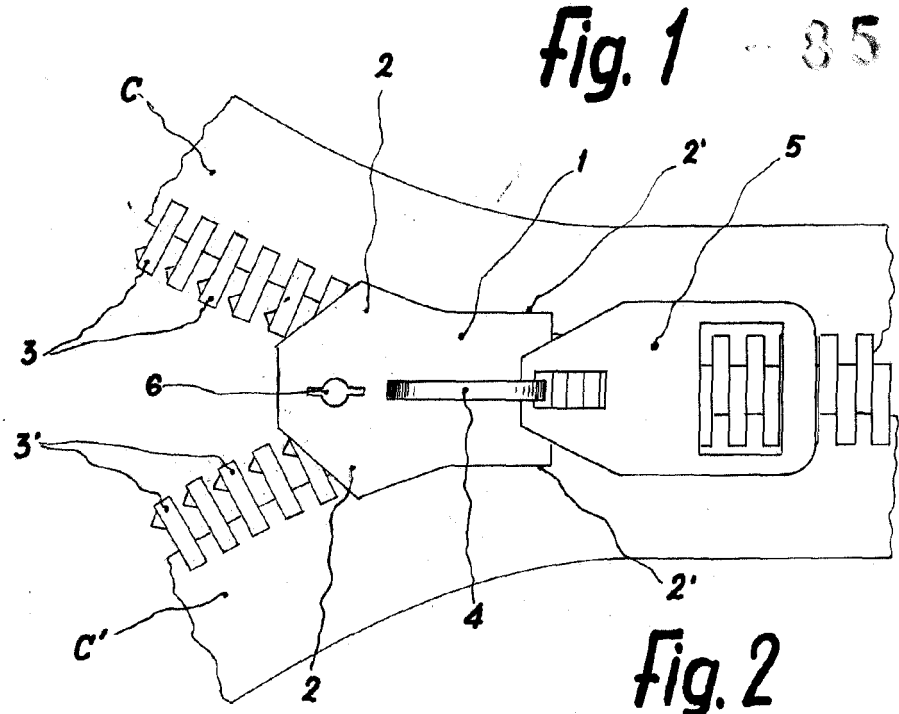


Fig. 2

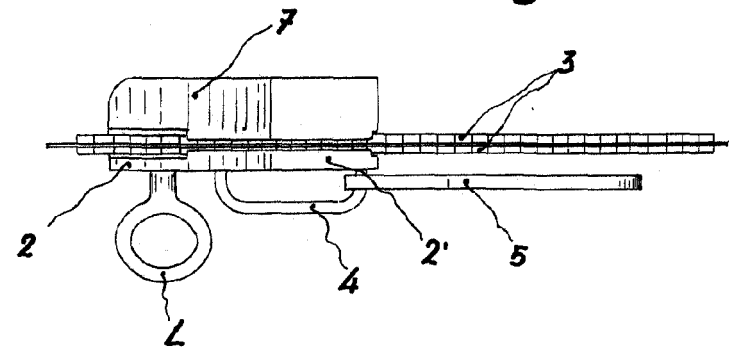
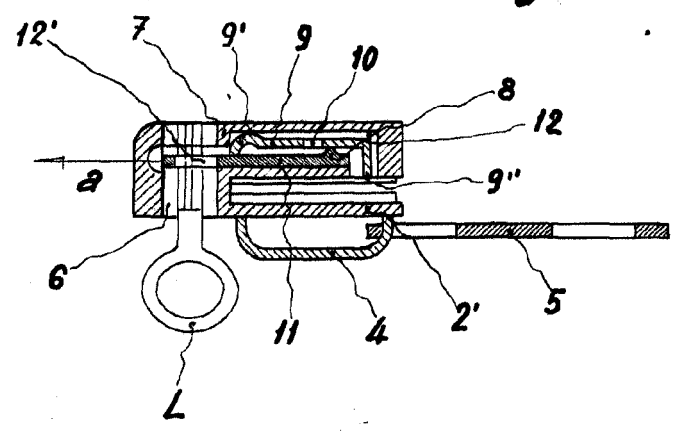


Fig. 3



Escala variable

Barcelona 4 Febrero 1961

Juan B. Renter Aidaura