



85738

Dn. Juan Pons Barri, de nacionalidad española, con domicilio en Barcelona, calle San Sebastián, nº 16, solicita registrar un Modelo de Utilidad, por 20 años, para España y sus Posesiones, que se refiere a: "PASADOR EMPOTRABLE PARA PUERTAS Y VENTANAS".-

-----

El objeto de la presente solicitud de Modelo de Utilidad, lo constituye un pasador, de tipo empotrable, para utilizar en puertas y ventanas, dotado de un dispositivo de retención, que lo mantiene en posición de enganche.-

5 El pasador empotrable que se solicita registrar, está montado sobre un soporte doblado en ángulo recto, que al propio tiempo constituye el tapabocas del hueco practicado en la puerta o ventana, en la que se monta el indicado pasador.-

10 El vástago que constituye el pasador propiamente dicho, es cilíndrico y va guiado, a la salida del soporte o armezón del pasador, atravesando un agujero de igual sección, mientras que, por el extremo opuesto, atraviesa una pieza laminar acoplada al soporte y asimismo taladrada, que presenta su extremo libre doblado, en el que se ha dispuesto un muelle antagonista cubierto por un casquillo, que tiende a impulsar lateralmente el vástago, con objeto de mantener el engetillamiento que se produce, estando el vástago en posición saliente, -  
15 - al introducirse el canto del taladro practicado en la guía inferior, en una entalla transversal, prevista en el extremo



85738

20 de dicho vástago.- El desengatillado se produce impulsando manualmente el vástago, venciendo el esfuerzo del muelle antagonista, apretando un pulsador, que sobresale a través de una abertura corredera, que presenta la cara delantera de la tapa del soporte.-

25 En los dibujos adjuntos, que constituyen parte integrante de la presente memoria descriptiva, se ha representado, a título de ejemplo ilustrativo, pero no limitativo, una realización práctica del pasador que se patenta.-

Dichos dibujos muestran:

30 Fig.1. Corte longitudinal del pasador, en posición de vástago saliente, o sea estando engatillado.-

Fig.2. Vista lateral del mismo pasador, en posición retractil.-

35 Fig.3. Vista posterior del pasador, con el vástago en posición saliente.-

Refiriéndonos concretamente a los citados dibujos, pasamos a describir, con más detalle, las particularidades de constitución y de funcionamiento del pasador que se registra.-

40 El soporte -1-, está formado de un trozo de fleje o pasamano doblado en ángulo recto, y su rama más larga constituye la tapa del alojamiento practicado en la puerta o ventana (no representada), en la que se monta el pasador.- Dicho soporte -1-, presenta en su rama corta, un agujero -2-, por el que sale (sirviendo de guía) el vástago cilíndrico -3-, cuyo extremo sobresaliente -3'- puede estar protegido por un manguito -4-, que actúa de rodillo de deslizamiento.-

45 Remachada al soporte -1- se ha previsto una pieza -5-, - cuya rama horizontal presenta un taladro -6-, que sirve de guía al extremo inferior del vástago -3-. Sobre el extremo doblado -5'- de la referida pieza -5- se ha dispuesto un muelle heli-  
50



85738

55 coidal -7-, cubierto por una caperuza -8-, que impulsa lateralmente al vástago -3-, con objeto de mantener el engatillamiento, que se produce en la posición de vástago saliente - (Figuras 1 y 3), al introducirse el borde del taladro -6- en la entalla transversal -9-, practicada en el extremo correspondiente de dicha vástago -3-.

60 Un pulsador -10-, fijado mediante el remache -11- al vástago -3-, sirve para facilitar la acción de desengatillar el pasador -3-, venciendo el esfuerzo del muelle -7- y permitir el retroceso, o bien el avance, del mismo.- El pulsador -10- es accesible exteriormente a través de la abertura corredera -12-, practicada en la pieza soporte -1-, de cuyo plano apenas sobresale.-

65 En los extremos de la pieza soporte -1-, se han previsto los agujeros -13-, para el paso de los clavos o tornillos de fijación del pasador en su lugar de emplazamiento.-

70 Los detalles de constitución y funcionamiento, a que hemos hecho referencia en el transcurso de la presente memoria descriptiva, no son limitativos, en cuanto a la forma, clases de material, disposición y arreglo de los elementos integrantes del pasador, que podrán variar, según convenga a las exigencias de cada aplicación, manteniendo, no obstante, el principio básico de su estructura simplificada.-

75 El Modelo de Utilidad por: "PASADOR EMPOTRABLE PARA PUERTAS Y VENTANAS", cuyo privilegio de explotación en España y sus Posesiones, se solicita por un periodo de 20 años, deberá recaer sobre las particularidades, que se concretan en las siguientes,

REIVINDICACIONES

80 1ª.-"PASADOR EMPOTRABLE PARA PUERTAS Y VENTANAS", caracterizado



85738

por el hecho de que está formado por un soporte, doblado en ángulo recto, cuya rama mayor constituye la tapa del alojamiento practicado en la puerta o ventana para empotrar el pasador, -  
que consiste en un vástago cilíndrico, que atraviesa la rama  
85 corta del citado soporte, que al efecto presenta un taladro que sirve de guía al extremo sobresaliente del pasador, que puede estar dotado de un rodillo de deslizamiento.-

2ª.- "PASADOR EMPOTRABLE PARA PUERTAS Y VENTANAS" según la reivindicación 1ª, caracterizado por el hecho de que sobre el  
90 soporte general del pasador se halla remachada otra pieza taladrada, que sirve de guía al extremo inferior del vástago, - que presenta una entalla transversal, dentro de la cual se introduce el canto de la citada guía taladrada, para establecer el engatillamiento del pasador en su posición sobresaliente,  
95 que es asegurada por la presión de un resorte, cubierto por una cápsula, que presiona contra el vástago cilíndrico, estando dispuesto dicho resorte sobre el extremo doblado de la misma pieza que lo guía.-

3ª.-"PASADOR EMPOTRABLE PARA PUERTAS Y VENTANAS" según las reivindicaciones precedentes, caracterizado por el hecho de que -  
100 sobre el vástago del pasador se halla remachado un pulsador, - que sobresale a través de una abertura corredera, practicada en la rama frontal del soporte general y sobre el cual se actúa para desengatillarlo y hacerlo desplazar en ambos sentidos.

4ª.- "PASADOR EMPOTRABLE PARA PUERTAS Y VENTANAS". Tal como se ha descrito y demostrado en los dibujos adjuntos.-

Consta de cuatro hojas foliadas y mecanografiadas por una sola cara.-

Barcelona a 4 de Febrero de 1961.-

P.A. de Dn. Juan Pons Barri.-

*Juan P. Pons Barri*  
JUAN P. PONS BARRI

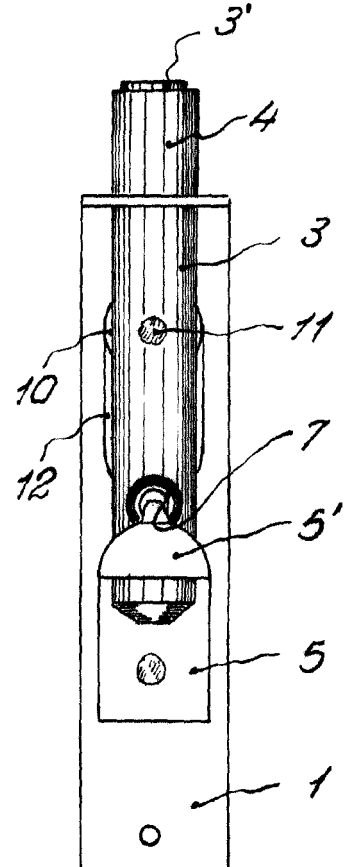
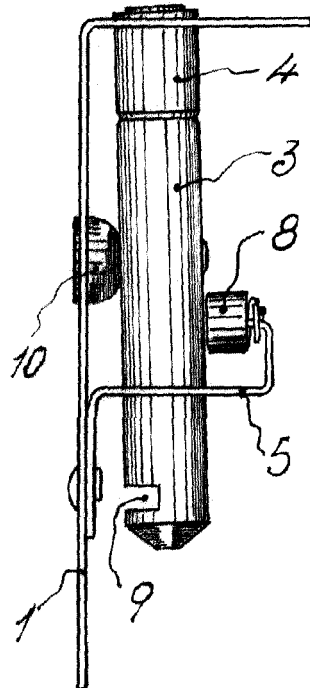
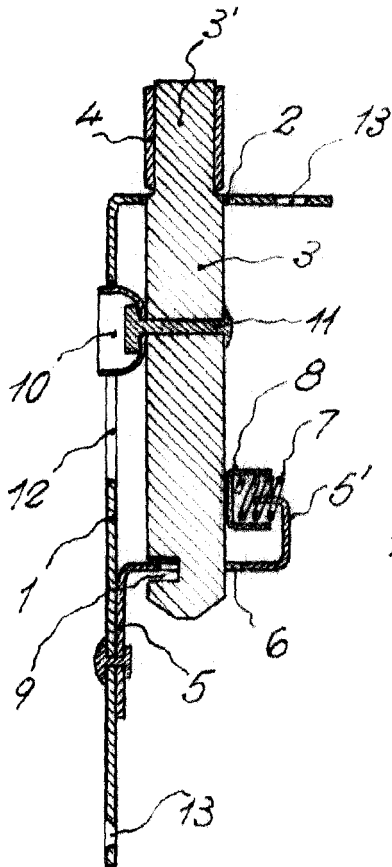
85738



Fig. 1

Fig. 2

Fig. 3



Escala variable

Barcelona A Febrero 1961

*Juan Pons Barri*

Juan B. Renter Ridauna