

NOV. 30 1935



85735

NOV. 30 1935

MODELO DE UTILIDAD

por 20 años

por "UNA HEBILLA PERFECCIONADA", a favor de D. Luis Montasell Banche, de nacionalidad española, domiciliado en Mataró (Barcelona), San José, 33.

=====

MEMORIA DESCRIPTIVA

5 Este Modelo de utilidad, se refiere a una hebilla perfeccionada, que presenta importantes ventajas sobre las actualmente conocidas, puesto que permite una introducción mucho más fácil de las cintas, tanto la que es fija como la graduable, la cual puede ser ajustada en cuanto a su longitud, en una operación muy sencilla que consiste en levantar uno de los bordes de la cinta montada, extrayéndolo de la hebilla con lo cual dicha cinta queda sin tensión y puede ser fácilmente ajusta-

85735²⁵
MAY 1967



da, tirando de la misma.

5 Esencialmente consiste esta hebilla, en un marco en cuyo interior queda dispuesta una abertura transversal de bordes rectos, a continuación de la cual se encuentra en un extremo, otra abertura de bordes asimismo rectos, en cuyo lado exterior existe un corte, situado en su parte central, continuando por el otro extremo en otra amplia abertura de fondo curvado y dotada de dos brazos laterales dirigidos hacia dicho lado curvado, con
10 cierta inclinación.

 El montaje del extremo graduable de la cinta se hace mediante el paso de la misma, desde el reverso de la hebilla hacia el interior de la abertura extrema, de la
15 do abierto, doblándose de modo sucesivo sobre los dos travesaños que delimitan la abertura central, volviendo a salir hacia arriba dicha cinta y replegándose hacia atrás para ser introducida en la abertura extrema. En estas condiciones, es suficiente un ligero tirón de la
20 cinta para que la misma quede tensada y fija en la longitud deseada, llevándose a cabo la graduación de la longitud de la cinta extrayendo uno de sus bordes del interior de la abertura extrema en la que queda retenida, pudiéndose proceder a la graduación de su longitud y fijación subsiguiente de la cinta al volver introducir la
25 misma en el interior de la escotadura.

 En la abertura que existe en el otro extremo de la hebilla, queda introducida la cinta fija, de modo que abraza al lado extremo, curvado, de la hebilla y recibe luego una unión transversal por cosido. Este extremo
30 fijo de la hebilla es de fácil montaje gracias a la existencia de los dos brazos interiores, inclinados hacia el



extremo de la hebilla, lo cual facilita el paso de dicha cinta.

5 Esta hebilla es especialmente aplicable a prendas interiores, mochilas, cintas graduables de maletas, tirantes y otros muchos artículos confeccionados.

10 Las principales ventajas que presenta la hebilla objeto de este Modelo, estriban en proporcionar una fijación de la cinta de gran rigidez, imposibilitando su aflojamiento y permitiendo conservar constante la longitud total de la cinta, asimismo esta hebilla aporta un menor desgaste de la cinta, puesto que no es necesario repetir múltiples veces la operación de tensado de la misma. Igualmente esta hebilla presenta notables ventajas en cuanto a la facilidad con que se verifica la operación de graduación y en lo que respecta al ahorro de la mano de obra que la facilidad de montaje presenta para los industriales confeccionistas.

15 Para su mejor comprensión, se adjunta, a título de ejemplo, un dibujo representativo de una hebilla realizada de acuerdo con el presente Modelo.

20 La figura 1 es una vista en perspectiva de la hebilla y las figuras 2 y 3 son vistas asimismo de la hebilla con las cintas montadas.

25 Según tales figuras, esta hebilla consiste esencialmente en un marco -1-, en cuya parte media queda dispuesta una abertura transversal -2-, de bordes rectos, a continuación de la cual se encuentra, por un extremo, otra abertura -3- cuyo lado delantero posee una escotadura -4-. En el otro extremo esta hebilla presenta la abertura -5- de fondo curvo en el que existe un pequeño saliente -6-, abombado hacia dentro, quedando dispuestos

30



en el interior de dicha abertura -5-, dos brazos cortos -7- los cuales están ligeramente inclinados hacia el lado curvado de la abertura -5-.

5 La cinta graduable -8-, se monta en la hebilla in tro duci é ndola por debajo de la misma en la abertura -3-, doblándose sucesivamente encima de los travesaños que deli mitan la abertura -2-, recogi é ndose finalmente dicha cin ta, hacia atrás, quedando retenida en el interior de di cha ab er tura -3-.

10 La cinta fija -9-, es introducida en el interior de la abertura -5-, a lo cual contribuye a la existencia de los brazos interiores -7-, doblándose sobre el lado extremo de dicha abertura -5- y recibiendo una unión de cosido -10- para su fijación.

15 Todo cuanto no afecte, altere, cambie o modifique la esencia de la hebilla descrita, será variable a los efectos del actual Modelo.

N O T A.

20 Se reivindica como objeto de este registro por Modelo de utilidad.

1.- Una hebilla perfeccionada, caracterizada esencialmente por estar constituida por un marco dotado en su parte media de una abertura recta de cantos vivos, a un lado de la cual y ocupando una zona extrema de la hebilla, queda dispuesta otra abertura asimismo recta cu yo lado exterior es abierto, quedando dispuesto en la otra zona extrema de la hebilla, otra abertura cuyo lado extremo es curvo y presenta lateralmente dos brazos li geramente inclinados hacia dicho lado curvo, los cuales colaboran en la introducción fácil de la cinta fija en la hebilla, quedando montada la cinta graduable, en la

25

30



85735

abertura extrema de lado abierto, doblándose sucesivamente sobre los travesaños que delimitan la abertura central y recogándose hacia atrás hasta quedar retenida en el interior de la propia escotadura extrema.

5

Sean cuales fueren las circunstancias que concurren en la esencialidad del Modelo definido en la anterior reivindicación, cuyo objeto es:

2.- "UNA HEBILLA PERFECCIONADA".

10

Consta la presente memoria de cinco hojas foliadas, mecanografiadas por una sola cara y del dibujo unido a la misma.

Barcelona, veinticinco de enero de mil novecientos sesenta y uno.

P.A. de D. Luis Montasell Banchs,

L. DURAN
P. P.

c/

25 EN



85735

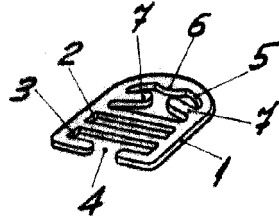


Fig. 1

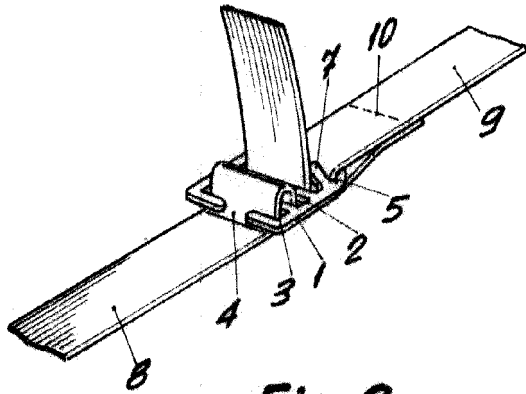


Fig. 2

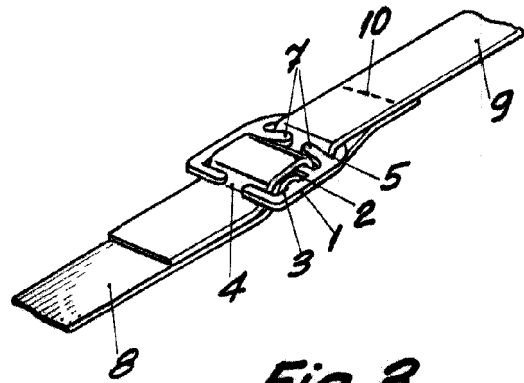


Fig. 3

BARCELONA, 25 ENERO DE 1951

L. DURAN

P.P.V.

ESCALA VARIABLE