

3 FEB



85733

M O D E L O
D E
U T I L I D A D

a favor de Don Antonio MARINELLO CAPDEVILA y Don Ramón MARINELLO CAPDEVILA, ambos de nacionalidad española, residentes en Barcelona, Calle Paris, 204, por "MESA CONVERTIBLE".

- . -

MEMORIA DESCRIPTIVA

La presente invención se refiere a una mesa convertible que se caracteriza por su extraordinaria sencillez, económica fabricación y suma facilidad de manejo en su convertibilidad.

5. La mesa indicada, está esencialmente constituida por un bastidor provisto de patas que comprende dos travesaños en lados opuestos y dos largueros en los lados restantes, en disposición más alta que los travesaños, los cuales están provistos de sendas guías interiores longitudinales, en las que se acopla en posición
- 10.

3 FEB.



85733

- deslizante unas ranuras, asimismo longitudinales, formadas en los bordes del tablero de la mesa, el cual está constituida por dos placas articuladas por sus bordes adyacentes, de forma que pueden adoptar una posición superpuesta, presentando al exterior una u otra de las caras exteriores de dichas placas, o una posición extendida, con parte de cada placa acoplada en las guías, las cuales pueden tener sus extremos separados de los travesaños que, en su borde superior, presentan sendas almohadillas blandas para el deslizamiento del tablero.
- 5.
- 10.

Los dibujos adjuntos muestran, a título de ejemplo no limitativo del alcance de la invención, un caso práctico de realización del dispositivo que se describe.

- En dichos dibujos, la figura 1 muestra una vista en perspectiva de la mesa hallándose las placas que constituyen el tablero superpuestas; la figura 2 la misma vista anterior en la que puede observarse el movimiento oscilatorio de una de las placas del tablero; la figura 3 se repite la vista en perspectiva pero con las placas en posición extendida; la figura 4 la misma vista que la figura 1 pero en ella se halla superpuesta la placa contraria; la figura 5 una vista frontal a mayor escala en la que puede observarse con detalle la disposición de la guía y la almohadilla; y la figura 6 una análoga a la anterior en posición lateral en la que pueden observarse los mismos elementos.
- 15.
- 20.
- 25.

La aludida mesa está constituida esencialmente por un bastidor provisto de sus correspondientes patas

3 FEB.



85733

de apoyo -1-, así como de dos largueros -2- y dos travesaños -3-, que al ser los primeros de más larga extensión y longitud superior a la de los segundos queda formado un conjunto sensiblemente rectangular.

5. Los largueros -2- tienen sus bordes superiores dispuestos a mayor altura que los travesaños -3- de manera que forman un espacio longitudinal -4- en su parte interior, en cuyas paredes internas quedan colocadas sendas guías metálicas -5- constituidas por piezas de sección angular de ramas desiguales, estando la mayor acoplada por cualquier sistema convencional en la cara interior de los largueros -2- y sobresaliendo de la misma el lado menor de la guía.

10. Asimismo, la mesa objeto de la presente invención está dotada de dos placas -6- y -7- que constituyen el tablero de la mesa, las cuales están articuladas por dos visagras -8- por sus bordes adyacentes. Las placas -6- y -7- descritas presentan ranuras -9- en los bordes correspondientes a los largueros -2- los cuales quedan acoplados, en disposición deslizante, en las guías -5-.

15. Gracias a la especial disposición de los elementos anteriormente descritos será posible la convertibilidad de la mesa objeto de la invención en tres posiciones que la dotarán de aspectos y utilidades diferentes, y la cual se llevará a cabo de la manera que a continuación se describe.

20. Tomando como punto de partida la figura 3 de

25.

3 FEB



85733

- los dibujos y en la cual puede observarse la mesa en posición extendida, bastará una ligera tracción del conjunto de las placas -6- y -7- que constituyen el tablero hasta que su parte media (que representa el punto de unión de las placas -6- y -7-) coincidan con la señal extrema -10- prevista en el borde superior del larguero procediéndose seguidamente al rebatido de la placa -6- lograr su superposición sobre la placa -7- de manera que quede al descubierto su cara interna la que, en el caso que nos ocupa, está tapizada como mesa de juego.
- 5.
- 10.

- En caso de procederse a la misma operación pero en sentido contrario, bastaría hacer coincidir la parte media del tablero con la señal -11- y rebatir la placa -7- sobre la placa -6- quedando, asimismo, descubierta su cara inferior decorada de manera caprichosa.
- 15.

- La restante de las tres posiciones que puede adoptar la mesa en la que puede observarse en la citada figura -3- y en este caso bastará hacer coincidir el repetido punto intermedio del tablero con la señal -12- para que las placas -6- y -7- queden proporcionalmente dispuestas.
- 20.

- Para facilitar el deslizamiento de las placas -6- y -7- en los bordes superiores extremos de los travesaños -3-, unas almohadillas -13-, que al propio tiempo, gracias a la blandura del material que las constituye, representan un punto de apoyo para cualquiera de las placas -6- y -7-, según se dispongan éstas, con lo cual se evita cualquier presión que pudiera le-
- 25.



85733

sionar el decorado o barniz de las mismas.

Es de señalar la importancia de las señales -10-, -11- y -12-, que pueden estar constituidas por el encaste de piezas de madera de distinto color que el de la mesa, por el simple hecho de que las extremas son coincidentes con los extremos de las guías -5-, evitándose de esta manera un posible rebatimiento prematuro de cualquiera de las placas -6- y -7- con lo que podría producirse algún deterioro, tanto en las ramuras -9- como en la guía -5-.

5.

10.

Como se comprenderá perfectamente, la mesa descrita constituye un mueble ideal para las exigencias de la decoración moderna la cual se halla condicionada por el espacio reducido de las viviendas actuales.

15.

En efecto, gracias a la misma puede conseguirse tres posiciones que representan otras tantas mesas precisando el espacio de tan sola una. Por otro lado es de tener muy en cuenta la posibilidad de variaciones decorativas de que pueden dotarse los tableros de la misma, así como de funciones distintas como en el caso que se describe, debiendo de añadir a todo ello la suma facilidad con que pueden rebatirse las placas sin necesidad de grandes esfuerzos ni mecanismos complicados que encarecieran notablemente el precio de coste de la mesa.

20.

25.

Se comprende que serán independientes del objeto de la invención los materiales empleados en los diferentes elementos constitutivos del objeto de la invención, así como las formas y dimensiones, tanto absolutas como



85733

relativas de los mismos y, en consecuencia todo cuanto no afecte a su esencialidad.

- . -

N O T A

Se reivindica como objeto del presente modelo de utilidad:

5. 1. Mesa convertible, que consiste en un bastidor provisto de patas y que comprende dos travesaños en lados opuestos y dos largueros en los lados restantes, más altos que los travesaños y provistos de sendas guías interiores longitudinales, en las que se acopla en disposición deslizante unas ranuras longitudinales formadas en los bordes de un tablero de mesa, compuesto por dos placas articuladas por dos de sus bordes adyacentes, de forma que pueden adoptar una posición superpuesta, presentando al exterior una u otra de las superficies exteriores de dichas placas, o una posición extendida, con parte de cada placa acoplada en las guías.
10. 2. Mesa convertible, según la reivindicación anterior, caracterizada porque las guías longitudinales tienen sus extremos separados de los travesaños y el borde superior de los mismos presentan sendas almohadillas blandas para el deslizamiento del tablero.
15. 3. Mesa convertible.
- 20.



85733

Todo ello según queda descrito y reivindicado en la presente memoria que consta de siete hojas foliadas escritas por una sola cara.

Barcelona, a 3 de febrero de 1961.

Antonio MARINELLO CAPDEVILA y
Ramón MARINELLO CAPDEVILA

p.a.

A large, stylized handwritten signature in black ink, which appears to be 'Antonio Marinello Capdevila', is written over the typed names.

D. ANTONIO MARINELLO CAPDEVILA
D. RAMÓN MARINELLO CAPDEVILA

Tres hojas
hoja n.º 1



Fig. 1

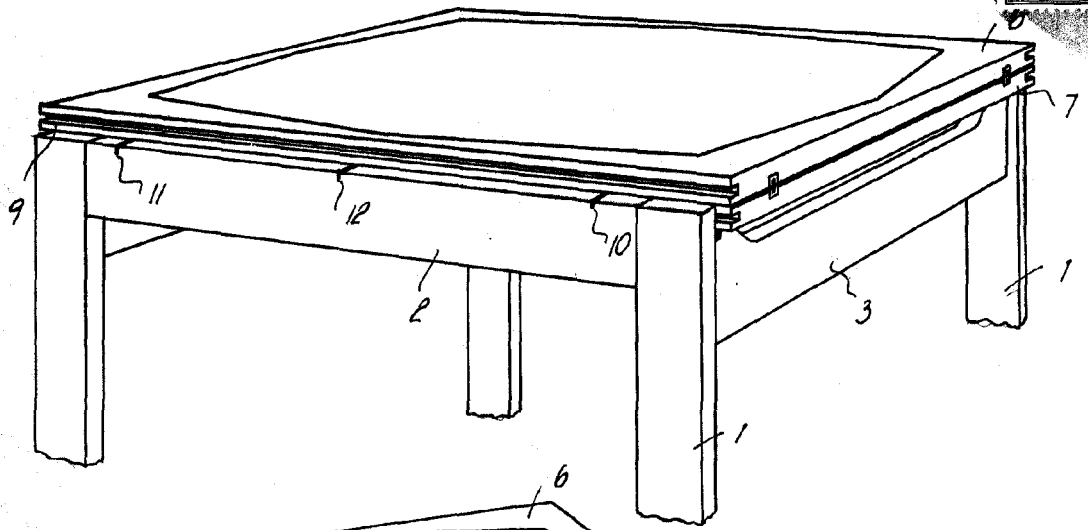
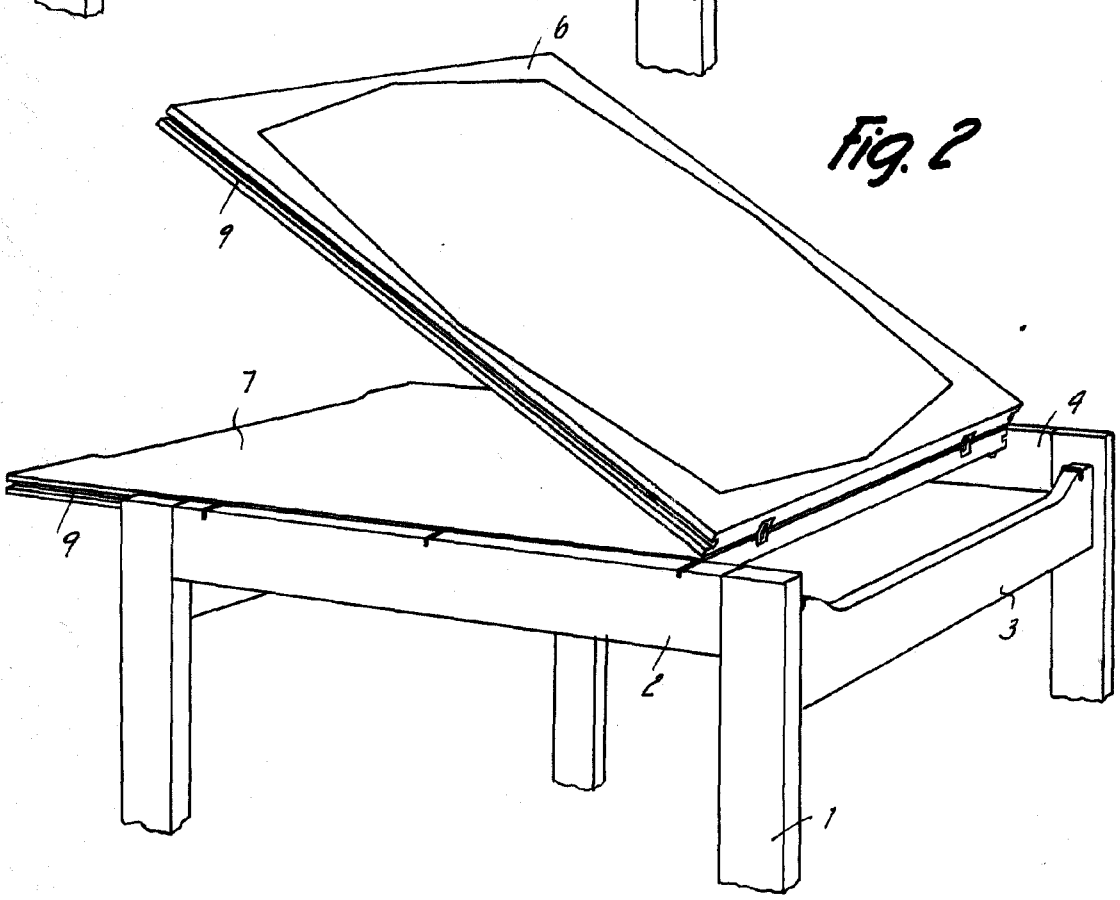


Fig. 2



7182

Barcelona, 3 Febrero 1961
Antonio Marinello Capdevila
Ramón Marinello Capdevila

f.a.

D. ANTONIO MARINELLO CAPDEVILA
D. RAMÓN MARINELLO CAPDEVILA

Tres hojas
hoja n.º 2

85733

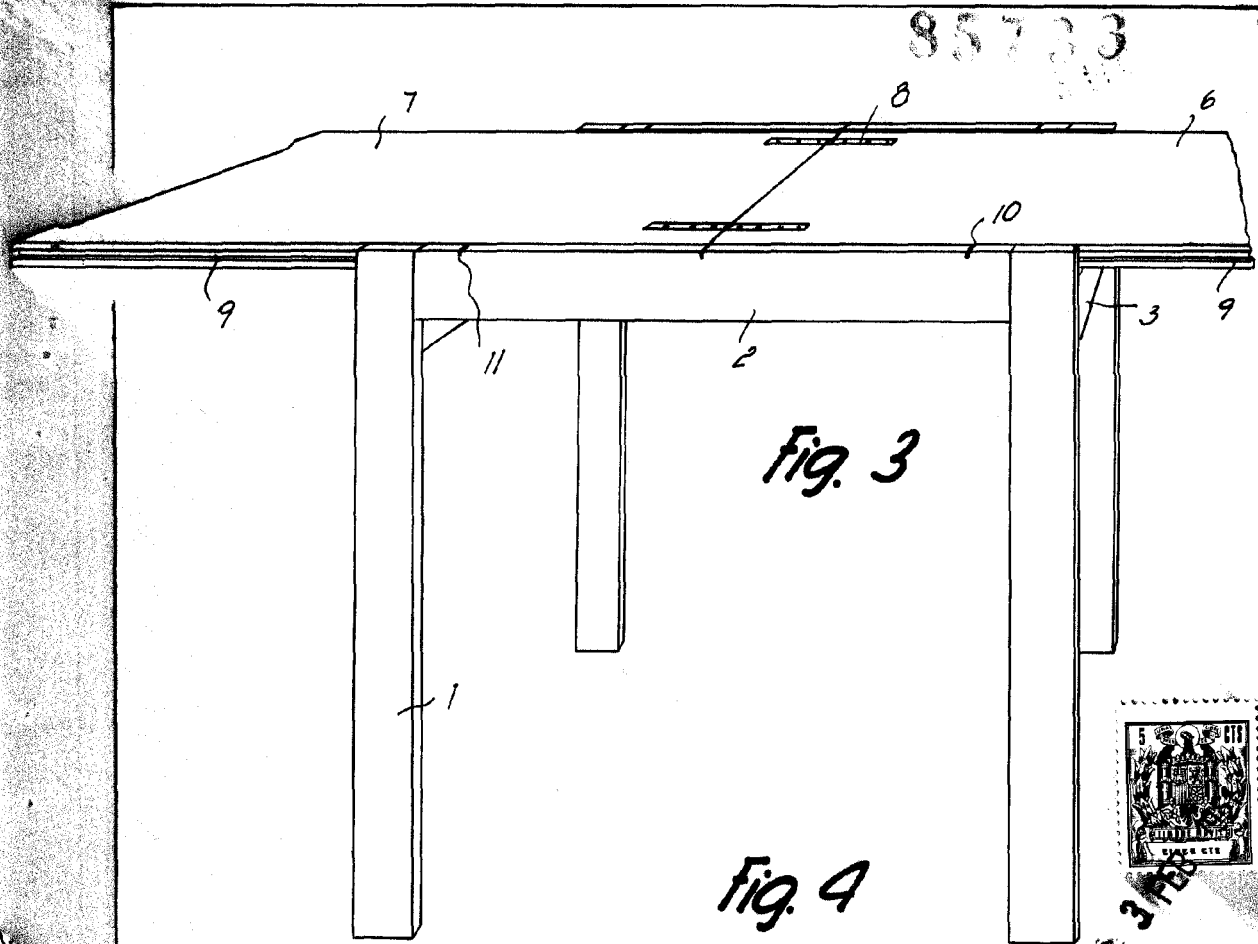


Fig. 3

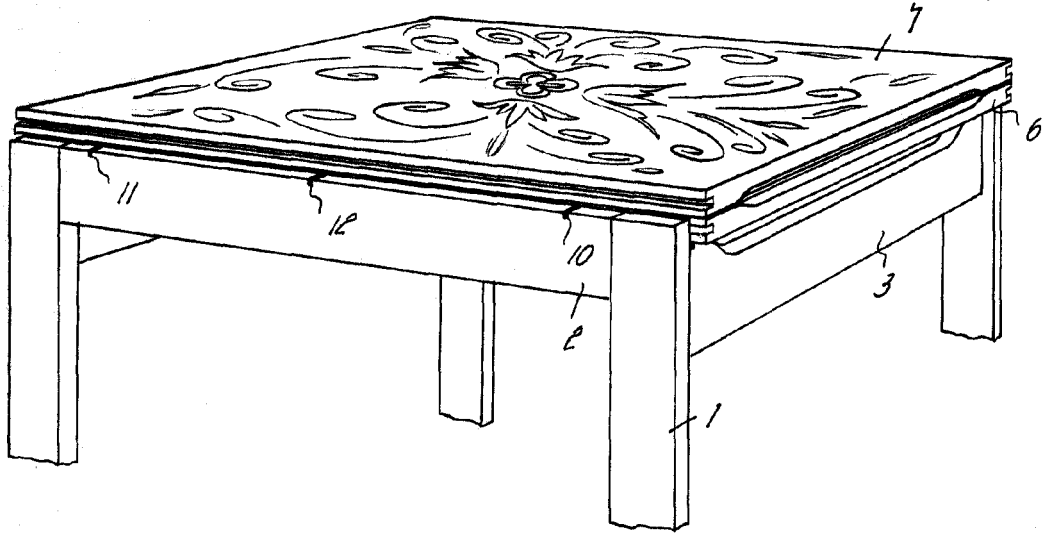


Fig. 4



3 FEB 1961

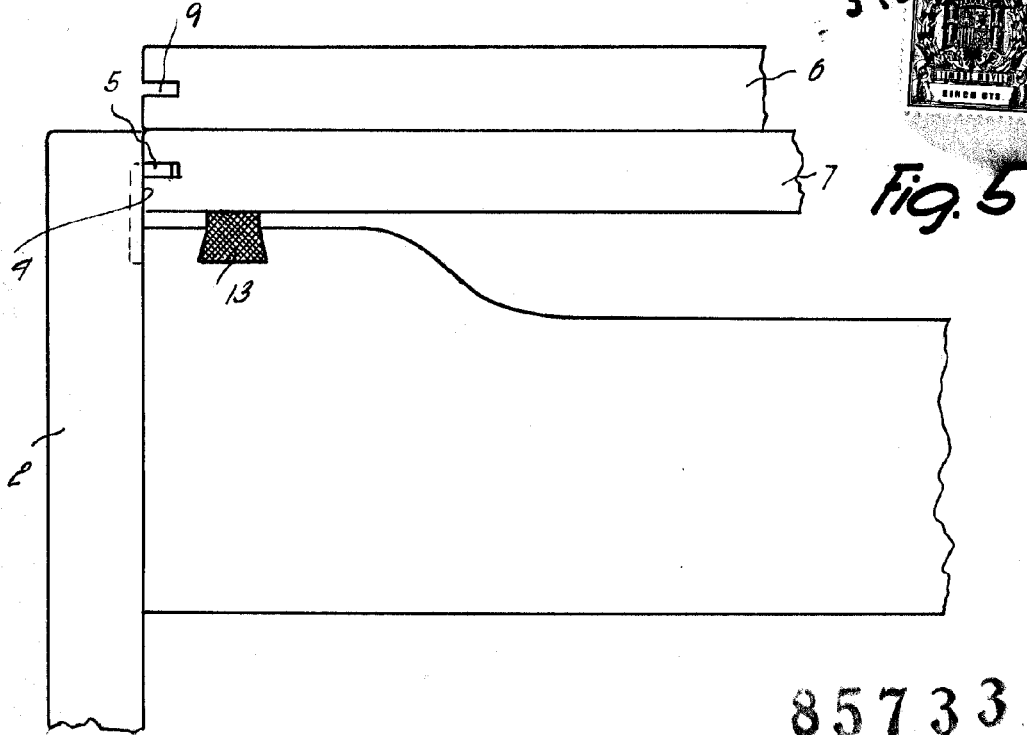
Barcelona, 3 Febrero 1961
Antonio Marinello Capdevila
Ramón Marinello Capdevila

p.a.

7702

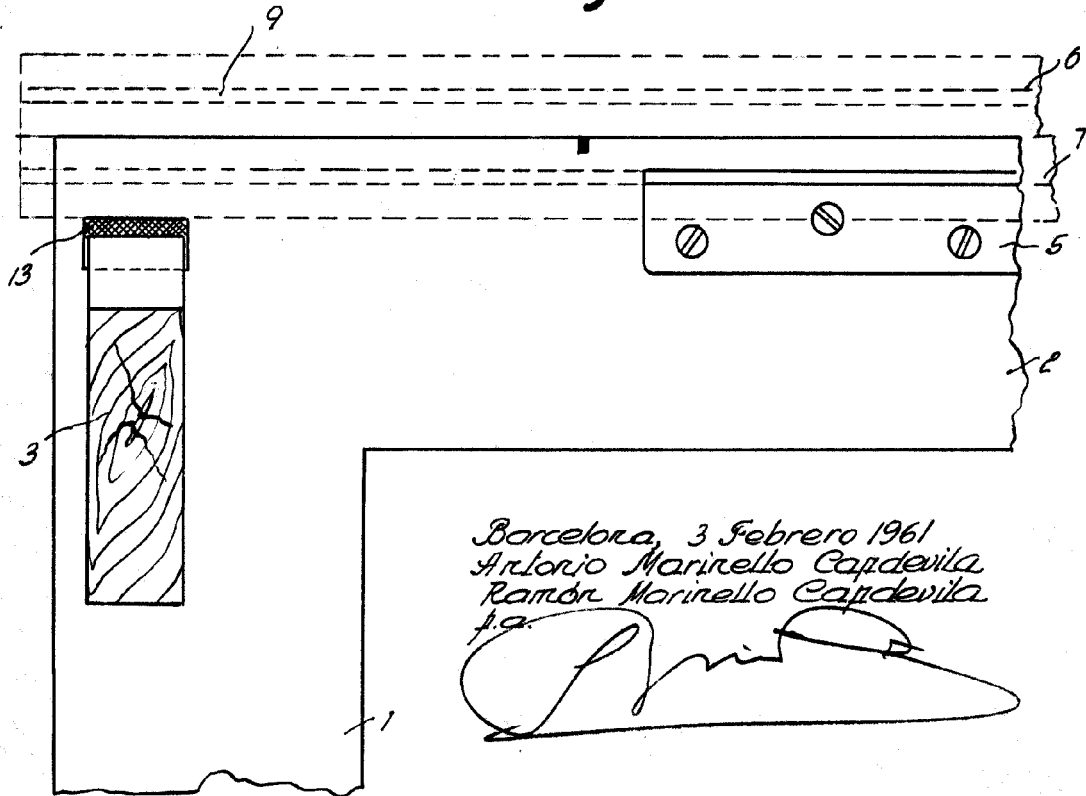
I. ANTONIO MARINELLO CAPDEVILA
II. RAMÓN MARINELLO CAPDEVILA

Tres hojas
hoja n.º 3



85733

Fig. 6



Barcelona, 3 Febrero 1961
Antonio Marinello Capdevila
Ramón Marinello Capdevila
f.a.

7782