

1957



85727

14 FEB

MEMORIA      DESCRIPTIVA

Correspondiente a un MODELO DE UTILIDAD cuyo registro se solicita por veinte años.

A favor de

Manufacturas de Caucho Victoria, S.A., de nacionalidad española.

Residente en CORNELLA DEL LLOBREGAT (Barcelona). - P<sup>a</sup> Maragall, 21

p o r ;

"ORINAL CON RESPALDO DESMONTABLE"

- - -

85727



La presente memoria descriptiva tiene como fin la declaración del objeto sobre que ha de recaer el privilegio de explotación industrial y comercial exclusiva en el territorio nacional de un Modelo de Utilidad, conforme a la legislación vigente en materia de Propiedad Industrial que, según expresa el enunciado, trata de un orinal para uso infantil dotado de un respaldo desmontable.

El presente modelo de utilidad es un orinal destinado principalmente a uso infantil. Este orinal tiene la característica especial de estar dotado de un respaldo desmontable. El objeto de este respaldo es permitir un acomodamiento perfecto del niño cuando éste realiza ciertas funciones fisiológicas.

En efecto, como es sabido los niños, sobre todo en la primera infancia han de ser acostumbrados a realizar estas funciones a ciertas horas con objeto de que éstos lleguen a controlarse por si mismos.

Durante la fase de habituación han de permanecer sentados en el orinal bastante tiempo. El hecho de carecer los orinales actuales de respaldo donde apoyarse las produce cansancio y pronto desean levantarse.

Con el presente orinal el niño se siente cómodo y permanece sentado sin fatigarse hasta haber realizado sus funciones fisiológicas.

Con el fin de facilitar la interpretación más exacta del objeto sobre que ha de recaer el presente privilegio, en el plano adjunto complementario de la presente exposición, se representa una forma práctica para la realización industrial y únicamente a título de ejemplo y, por consiguiente, sin carácter exhaustivo sino meramente informativo.

En este plano:

Fig. 1ª, vista lateral del orinal.

Fig. 2ª, planta del orinal.

85727



Fig. 3ª, detalle seccionado del acoplamiento del respaldo.  
En las expresadas figuras, las referencias corresponden:

35.-

- (1).-Respaldo.
- (2).-Recipiente.
- (3).-Soporte del respaldo.
- (4).-Espiga de encaje.
- (5).-Saliente de apoyo.

40.-

- (6).-Cajeado.
- (7).-Asa.

Como se puede apreciar en el gráfico adjunto, la parte (2) del orinal es de forma corriente en esta clase de objetos, con la particularidad de que en un lugar de su borde existe un saliente en forma de "C" invertida. La primera parte del saliente es hueca, con un orificio de sección rectangular (6). Este orificio está cerrado por la parte inferior, en donde el saliente se prolonga con (7) para constituir en conjunto un asa abierta por la parte inferior.

45.-

50.-

El respaldo (1) presenta forma curvada para adaptarse a la espalda del niño y tiene dispuestos por su cara posterior varios nervios en ambos sentidos para darle mayor rigidez.

55.-

El respaldo presenta en su parte central un saliente (3) que se bifurca para dar lugar a la espiga de sección rectangular (4), en línea con el saliente (3) y formando ángulo el saliente (5).

Para acoplar el respaldo al orinal se ajusta la espiga (4) en el cajeado (6). El objeto del saliente posterior (5) es reforzar el acoplamiento, al rodear por fuera el asa.

60.-

El respaldo puede desacoplarse y acoplarse al orinal cuantas veces sea necesario para proceder a su limpieza.

Descrita suficientemente la naturaleza del invento y su forma de realización práctica, únicamente cabe añadir que en el conjunto y partes independientes constitutivas del todo

85727



65.- son susceptibles modificaciones y cambios de materias, forma y disposición en cuanto estas alteraciones no desvirtúen el fundamento esencial del mismo.

R E I V I N D I C A C I O N E S

70.- 1ª).- "ORINAL CON RESPALDO DESMONTABLE" que se caracteriza porque en un lugar del borde del recipiente presenta una prolongación acodada hacia la parte inferior de éste, formando un asa abierta por la parte inferior, cuya prolongación presenta en el acodamiento un orificio de sección rectangular en donde encaja el saliente central de una pieza en forma de respaldo, que presenta además un segundo saliente unido acodadamente al primera, que situado paralelamente a éste rodea a la pared posterior del orificio rectangular haciendo que el respaldo quede perfectamente acoplado al recipiente.

80.- 2ª).- "ORINAL CON RESPALDO DESMONTABLE" cuyo respaldo está caracterizado por presentar forma arqueada con unos nervios longitudinales y transversales para darle mayor consistencia.

85.- 3ª).- "ORINAL CON RESPALDO DESMONTABLE" que se caracteriza porque el respaldo objeto de la anterior reivindicación presenta en su parte central un saliente que se bifurca en su extremo para dar lugar a una parte de sección rectangular que encaja en el orificio rectangular mencionado en la primera reivindicación y a otra parte paralela a la primera que rodea la pared del mencionado orificio para dar mayor consistencia al acoplamiento.

90.- 4ª).- "ORINAL CON RESPALDO DESMONTABLE".

85727



La presente memoria descriptiva consta de cinco hojas foliadas y mecanografiadas por una sola cara, componiendo un total de noventa y tres líneas, incluidas éstas.

Madrid, 14 de Febrero de 1.961.-

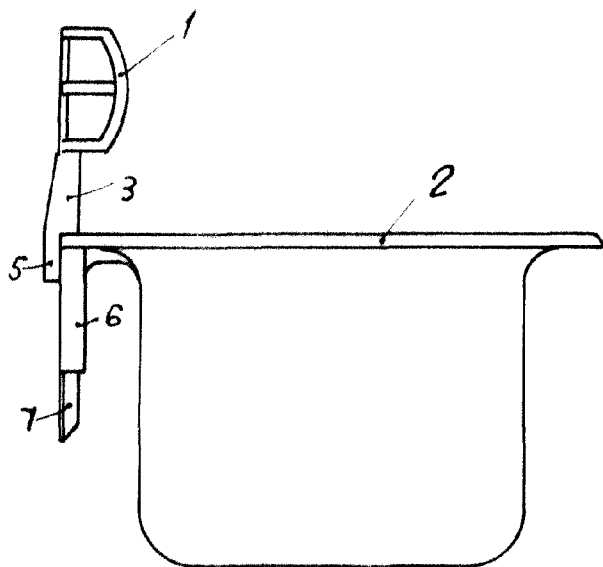


Fig. 1

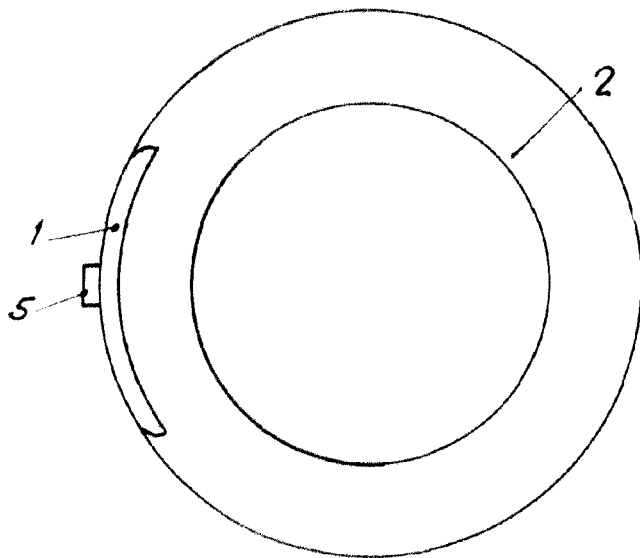


Fig. 2

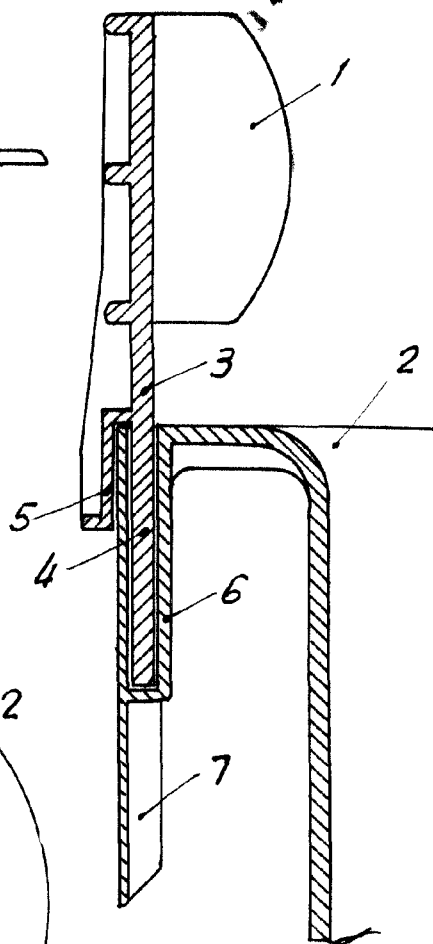


Fig. 3

Madrid, 11 de Febrero de 1961

Escala variable