

85717



85717

M O D E L O
D E
U T I L I D A D

para "PIE REGULABLE PARA MUEBLES", a favor de DON MAGIN VERIGAT
PAÑELLA, domiciliado en MASNOU (Barcelona), San Cristobal, 20.

= . =

MEMORIA DESCRIPTIVA

El presente modelo de utilidad se refiere a un pie regulable para muebles.

5. Son conocidos distintos tipos de pies para sillas, taburetes, sillones y similares, cuya altura es regulable, para lo cual el pie se constituye de dos partes esenciales, una inferior de soporte, la cual comprende una tuerca y una superior constituida por un husillo roscado fije al asiento por su cara inferior, de forma que, al enroscar más o menos este husillo en la tuerca, desplace hacia arriba o hacia abaje el asiento regulando su altura.

10.



85717

Estos pies son de mal efecto estético al quedar toda la resca a la vista, y al propio tiempo previamente laborado mecánico muy completo, por lo que su precio de coste es elevado.

5. El objeto de la invención es un pie que puede efectuar la regulación sin necesidad de rescas y que está constituido por dos cápsulas cilíndricas con sus fondos opuestos y envainadas entre sí con un resorte de expansión interpuesto, que en posición de reposo es de mayor longitud que una
10. de las cápsulas, siendo la cápsula interior deslizable dentro de la exterior y movable en cualquier posición de deslizamiento mediante una cuña-casquillo de presión dispuesta en un cajetín cilíndrico de la cápsula exterior, que se halla en posición normal a la misma y con entrada tangencial de bloqueo por deslizamiento sobre un husillo coaxial al cajetín, y fije
15. en su fondo, al ser empujado por un botón tuerca exterior de mando.

20. El resorte entre cápsulas tiene como misión amortiguar la caída de la cápsula interior al efectuar el desbloqueo de la misma, siendo la cápsula interior fija por su extremo superior al cuerpo del mueble y la cápsula inferior unida rigidamente a las patas.

25. En el pie igual que se ha indicado la existencia de una cuña el trabajo podrá asimismo efectuar con dos cuñas de avance en sentido opuesto.

Con el fin de facilitar la explicación, se acompaña a la presente memoria una lámina de dibujos en la que se ha representado un caso de realización que se cita a título de ejemplo.

30. En el dibujo:



85717

La figura 1, es una sección transversal del pie a la altura del cajetín.

La figura 2, es una sección longitudinal prescindiendo del mecanismo de bloqueo.

5. Haciendo referencia a las figuras, es de observar una cápsula cilíndrica inferior 1, en la que envaina una cápsula superior invertida 2 entre las que se aloja un resorte de expansión 3, siendo la cápsula 2 deslizable dentro de la 1 y con caída amortiguada por el resorte 3.

10. Cerca de la embocadura de la cápsula 1 está previsto el cajetín tangencial 4, que comunica por una de sus laterales con el interior de la cavidad de 1, comprendiendo este cajetín de posición horizontal un husillo 5, fije a su fondo ciego, el cual es coaxial al cajetín, presentando este husillo sobre el mismo un casquillo-cuña 6 deslizable, que bloquea la cápsula 2 contra la pared de 1, al ser presionado el casquillo por su extremo exterior por el extremo 7 de un botón tuerca exterior de mando 8.

15. El modelo, dentro de su esencialidad, puede ser llevado a la práctica en otras formas de realización que difieran en detalle de la indicada a título de ejemplo en la descripción, a las cuales alcanzará igualmente la protección que se recaba. Podrá, pues, construirse en cualquier forma y tamaño, con los materiales más adecuados por quedar todo ello comprendido en el espíritu de las reivindicaciones.

20. 25.



N O T A

85717

Descrito el objeto y utilidad de la invención, lo que se declara como no divulgado ni practicado en España, comprende las siguientes reivindicaciones:

5. 1. Pie regulable para muebles, que se caracteriza esencialmente por el hecho de que comprende dos cápsulas cilíndricas dispuestas en sentido opuesto y envainadas entre sí reteniendo entre ellas un resorte de expansión amortiguador, más largo que una de las cápsulas, siendo la cápsula exterior inferior fija rígidamente al pie del mueble,

10. y la cápsula superior interior fija al mueble propiamente dicho, y comprendiendo la cápsula exterior cerca de su embeccadura un cajetín cilíndrico horizontal tangencial a la cápsula y comunicado con la misma por el que desliza sobre de un husillo fije al fondo del cajetín un casquillo-cuña que bloquea la cápsula interior en posición determinada,

15. comprendiendo sobre del husillo un botón-tuerca de mando exterior operativamente dispuesto para empujar la cuña en la operación de bloqueo.

20. 2. Pie regulable para muebles.

Según se describe y reivindica en la presente memoria que consta de cuatro hojas, foliadas y escritas a máquina por una sola de sus caras, acompañadas de una lámina de dibujos.

Madrid, a 14 FEB. 1961

MAGIN VERICAT PAÑELLA

p. a.

JAIME ISERN MIRALLES
P.P.

857 17 14 F



Fig. 1

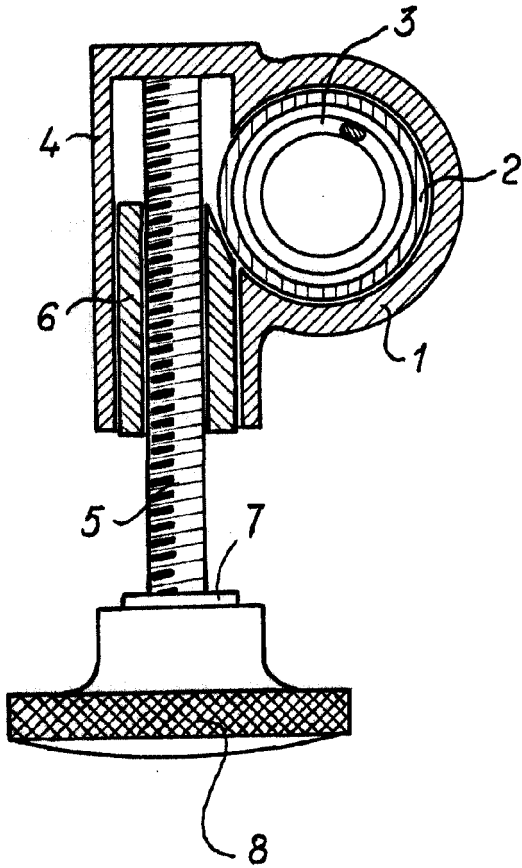
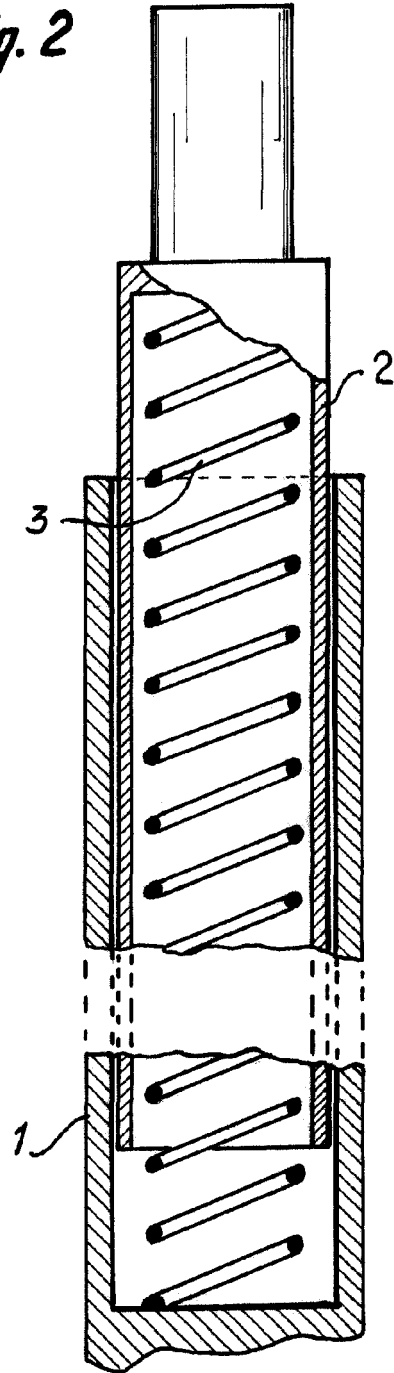


Fig. 2



14 FEB. 1961
Madrid,
Jaime Isern

p.p.
[Signature]