

-1-
Nº 85712



85712

MEMORIA DESCRIPTIVA

que se acompaña a la solicitud de un

.....
MODELO DE UTILIDAD
.....

por Veinte años en España, por "NUEVA CAJA DE CAR
TON"
.....
.....
.....

a favor de

MANUEL ALVAREZ E HIJOS, S.A.
.....

domiciliado en VIGO (Pontevedra)
.....

.....
- MS -
.....

85712



La invención a que se refiere la presente memoria, constituye una novedad industrial con características y ventajas que la hacen merecedora del privilegio de explotación exclusiva que por ella se solicita, de acuerdo con las prescripciones del vigente Estatuto sobre Propiedad Industrial, de 26 de Julio de 1.929, texto refundido, publicado el 30 de Abril de 1.930.

5.-

Según el invento, éste recae sobre una caja de cartón de fácil troquelaje, provista de una bandeja independiente destinada a servir de soporte de sujeción a los artículos que en ella se dispongan, la cual presenta entre otras originales características, que son una consecuencia de su especial estructura, la de permitir la inspección de los artículos que contiene sin la necesidad de tener que levantar su tapa y precintos, ya que dicha inspección se realiza por la ventana que deja abierta en su tapa, una solapa adecuadamente dispuesta para ser levantada con la mano.

10.-

15.-

En el dibujo adjunto se ha representado a una mejor comprensión del Modelo que se describe, una planta de la caja desarrollada, Fig. 1ª y también otra de su bandeja, Fig. 4ª, como asimismo dos secciones longitudinal y transversal de la caja armada, en las Figuras 2ª y 3ª.

20.-

En todas ellas, las líneas de puntos corresponden a zonas de dobléz y las continuas a líneas de corte.

Está constituida esencialmente esta caja por un recipiente prismático de base (8) rectangular en cuyo fondo hay colocada una bandeja horizontal de igual planta, que se apoya sobre cuatro aletas (12) y (11) verticales, y la cual presenta troqueladas en su superficie unas pestañas trapeociales (13) alineadas entre las que se verifica la sujeción de los artículos que contenga la caja propiamente dicha, la cual presenta dobles sus caras frontal (1) y laterales (2) y simple la posterior (4) de la cual se prolonga una tapa (6) también

25.-

30.-

85712



5.- rectangular provista de una dobles (7) en su extremo para realizar un cierre por encaje interior sobre la cara frontal (1), y en el centro de cuya tapa (6) hay practicado un corte de forma rectangular (5) que permite que una vez cerrada la caja, y levantando la solapa (5) que dicho corte origina en la tapa, se pueda ver el contenido interior sujeto en la bandeja.

10.- Hecha la descripción precedente hemos de añadir que los detalles de realización de la idea expuesta, pueden variar, sin que por ello cambie la esencia de la invención que es la que se desprende de los párrafos que anteceden y la que se reivindica en la siguiente

NOTA

En resumen: El Modelo de Utilidad que se solicita, recaerá sobre las reivindicaciones que siguen:

15.- 1ª.- NUEVA CAJA DE CARTON, caracterizada porque está constituida esencialmente por un recipiente prismático recto de base rectangular en cuyo fondo hay colocada una bandeja horizontal de igual planta, que se apoya sobre cuatro aletas verticales y la cual tiene troqueladas en su superficie unas pestañas trapeziales alineadas entre las que se verifica la sujeción de los artículos que contenga la caja propiamente dicha, la cual presenta dobles sus caras frontal y laterales y simple la posterior de la cual se prolonga una tapa también de forma rectangular provista de una dobles en su extremo para realizar un cierre por encaje interior sobre la cara frontal, y en el

20.- centro de cuya tapa, hay practicado un corte de forma rectangular que permite que una vez cerrada la caja, y levantando la solapa que dicho corte forma en la tapa, se pueda ver el contenido interior de la misma, sujeto en su bandeja.

25.-

30.- 2ª.- Se reivindica por último como objeto sobre el que ha de recaer el Modelo de Utilidad que se solicita: "NUEVA CAJA DE



85712

CARTON".

Todo conforme se describe y reivindica en la presente memoria, que consta de cinco páginas mecanografiadas y dibujos que se acompañan.

Madrid, a 13 de Febrero de 1.961

ALFONSO UNGRIA

5.-

1 857 12

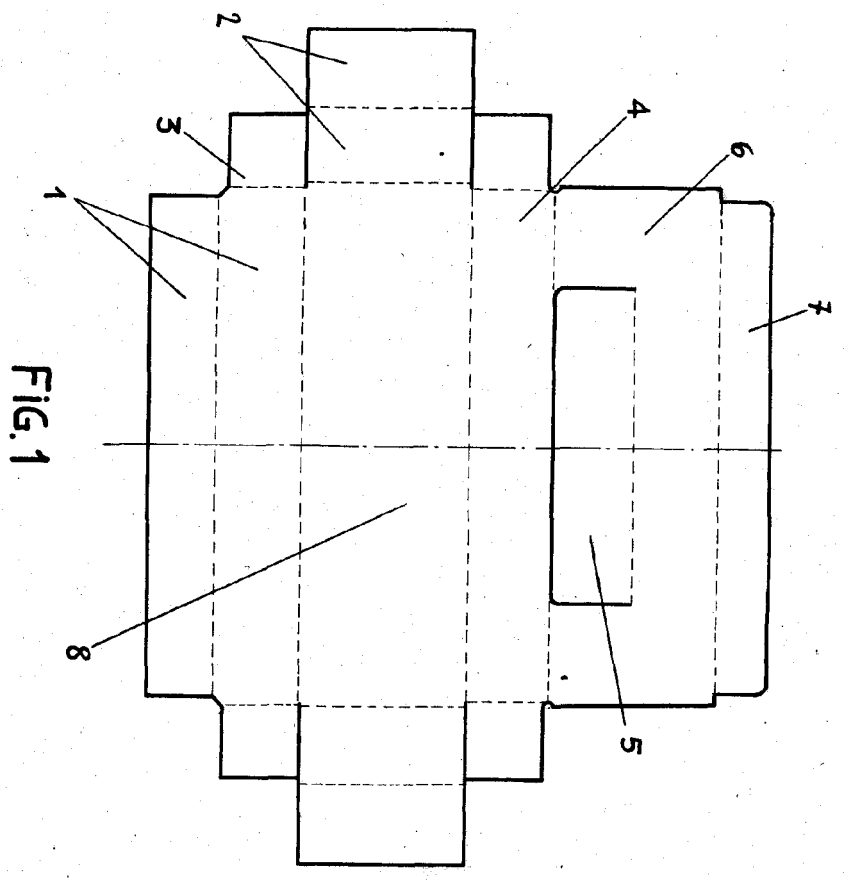


FIG. 1

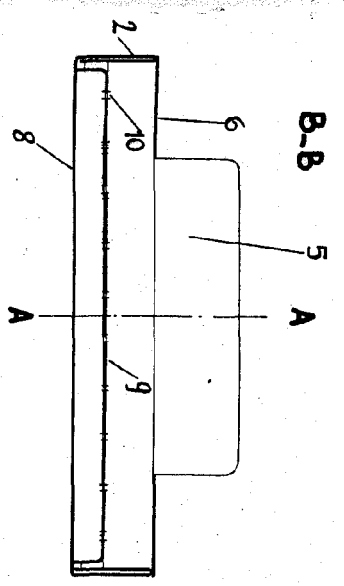


FIG. 2

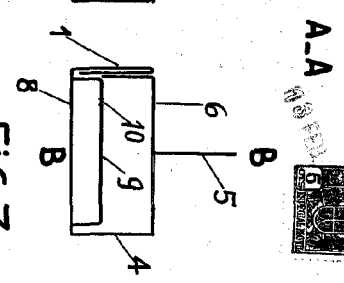


FIG. 3

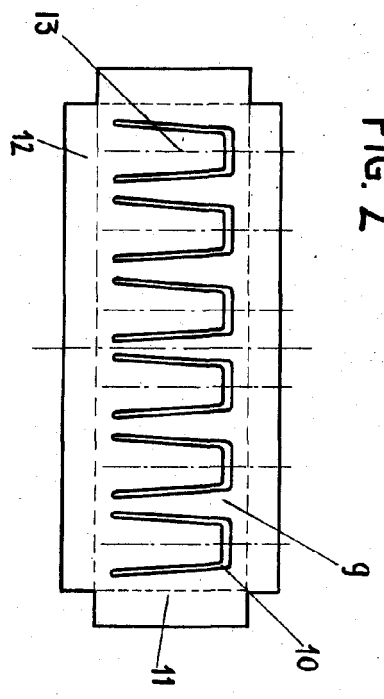


FIG. 4

ESCALA VARIABLE
 Madrid 13 de febrero de 1961.
 ALFONSO UNGRIA
 P. P.