



85700

85700

PATENTE  
DE  
MODELO DE UTILIDAD  
por 20 años  
a favor de Don Carlos SCIAMMA LIEBIG  
de nacionalidad española  
residente en Barcelona, Hurtado, 15-17  
por:

"BARREÑO PERFECCIONADO"

MEMORIA DESCRIPTIVA

La presente Patente de Modelo de Utilidad se refiere a un barreño perfeccionado de tal modo que se aumenta considerablemente la eficacia de su función específica.

- Los barreños usuales de plástico adolecen del defecto
5. de que su base no resulta perfectamente asentada en el suelo, fregadera o correspondiente superficie donde se apoyan dichos utensilios, que son siempre resbaladizos en extremo. La citada base, experimenta además, pandeos, debido a los efectos térmicos del contenido del barreño.
  10. Los apuntados inconvenientes quedan soslayados con el



- barreño objeto de esta demanda, que consiste en una vasija de conformación general troncocónica cuya principal característica estriba en que su asiento se halla provisto en su borde de, como mínimo, cuatro nerviaciones arqueadas y equidistantes de sección triangular, cuya misión es la de adherirse firmemente a la superficie en que se apoya el propio barreño e impedir, a la vez, el pandeo del asiento, con lo que coopera una nerviación circular central existente en el mismo asiento que resulta así, permanentemente yuxtapuesto al suelo, fregadera o lugar liso, en que la adherencia del asiento de los barreños usuales es prácticamente nula, debido a lo escaso de los coeficientes de trabajo de los citados asientos o bases vulgares. El barreño a que se contrae este expediente ostenta, además un borde superior continuo arqueado en media caña hueca, que sirve de asa y que está rematado por un nervio anular de refuerzo de sección circular.
5. 10. 15.

Para la mejor comprensión de la presente Memoria descriptiva, se acompaña una hoja de dibujos, en los que se representa, tan sólo a título de ejemplo, un caso práctico de realización del objeto de la invención.

20. En dichos dibujos, la Fig. 1, es una vista en alzado del barreño; la Fig. 2 es una sección diametral del mismo; la Fig. 3, una vista inferior del asiento; y la Fig. 4, un detalle en sección de una de las nerviaciones bordeantes.

- Esta realización comporta una vasija (1) de material, preferiblemente plástico y forma general troncocónica, cuyo asiento (2) ostenta unas nerviaciones arqueadas y equidistantes (3) de sección triangular, cuya misión es la de adherirse firmemente a la superficie (4) en que se apoya el propio barreño e impedir, a la vez, el pandeo del citado asiento (2), con lo que coopera una nerviación circular central (5) existente en el mismo asiento,
25. 30.

85700



que resulta, así, permanentemente yuxtapuesto al suelo, fragedera o lugar liso correspondiente, gracias a que la altura (a) de las aludidas nerviaciones (3) es igual a la (b) del nervio central (5).

5. El barreño es poseedor de un borde superior continuo (6) arqueado en media caña hueca, que sirve de asa, rematada por un nervio anular (7) de refuerzo de sección circular.
- Serán independientes del objeto de la invención los materiales, formas y dimensiones del barreño descrito, siempre que las variaciones que se introduzcan no afecten a su esencialidad.
- 10.
- N O T A
- REIVINDICACIONES
15. Se reivindica como objeto de la presente Patente de Modelo de Utilidad:
- 1<sup>a</sup>.- Barreño perfeccionado, que se caracteriza esencialmente por estar constituido por una vasija de conformación general troncocónica, cuyo asiento ostenta, en su borde, unas nerviaciones arqueadas y equidistantes de sección triangular, aptas para que, en combinación con un nervio central de sección triangular de altura igual a la de las propias nerviaciones en arco, puedan adherirse, sin posibilidad de deslizamientos a la correspondiente superficie lisa sobre la que es susceptible de yuxtaponerse el barreño, y evitar el pandeo de aquel asiento debido a efectos térmicos del contenido, viniendo dotado el propio barreño de un borde superior continuo arqueado en media caña hueca, a modo de asa que cuenta con un nervio anular de refuerzo de sección circular.
- 20.
- 25.

2<sup>a</sup>.- BARREÑO PERFECCIONADO.

Sean cuales fueren las circunstancias que concurren con



85700

la esencialidad propia de la misma.

Consta la presente Memoria descriptiva de cuatro páginas foliadas y mecanografiadas por una sola cara y va acompañada de una hoja de dibujos aclarativos.

Madrid, 13 Febrero de 1961

P. A.

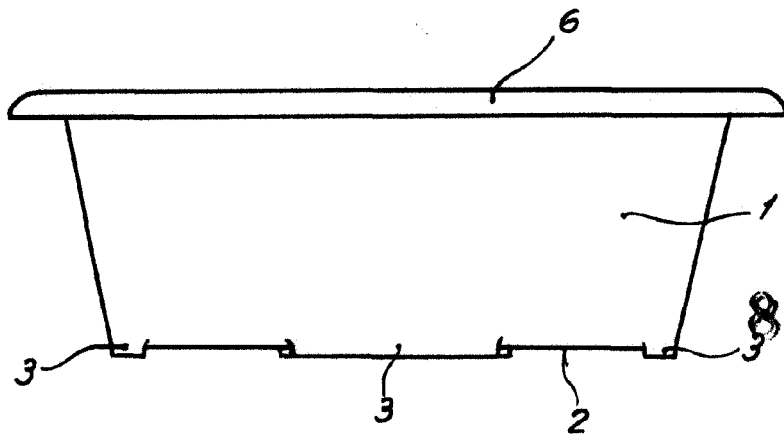


Fig. 1

85700

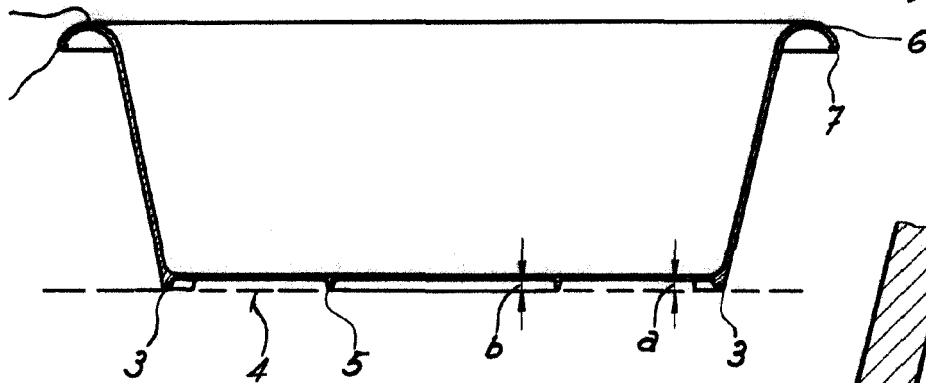


Fig. 2

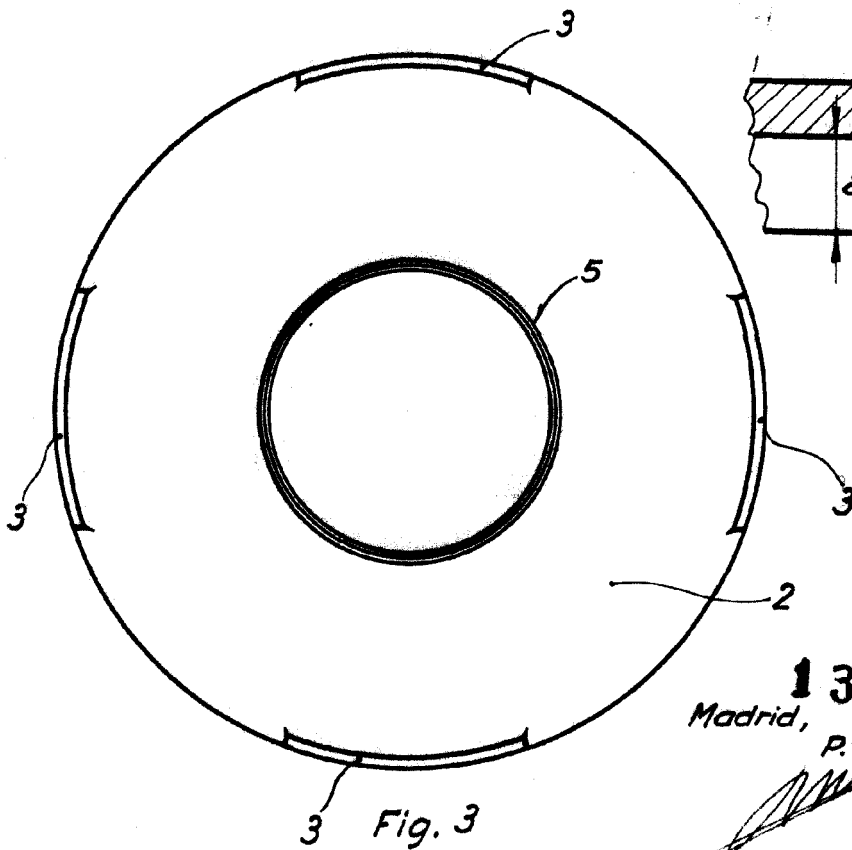


Fig. 3

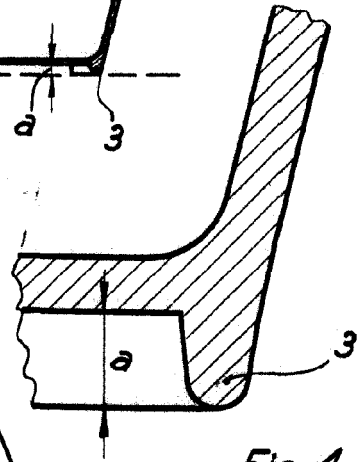


Fig. 4

13  
Madrid, febrero 1961  
P.A.

Escala variable