

85697

1961



85697

MEMORIA DESCRIPTIVA

de un

MODELO DE UTILIDAD

por:

"MESA FUNCIONAL"

Cuyo registro se solicita por VEINTE AÑOS, para España y sus Posesiones, a nombre y favor de la firma Muebles Maldonado, S.A., de nacionalidad española, residente en Madrid, calle de Leganitos n.º 4.

=====ooOoo=====

Se refiere este modelo de utilidad a una mesa funcional provista de tablero poligonal que, en virtud de su ingeniosa concepción y especiales características, permite su fácil adosamiento a otras similares en las más variadas formas y posiciones.

5

Así, y mediante el aditamento de más o menos mesas del mismo tipo, pueden estructurarse mesas de tamaños y configuraciones adecuadas para las más diversas aplicaciones, llegando a constituirse estrados, mesas de conformación idónea para formar tribunales, para facilitar determinados juegos y, en general, toda suerte de estructuras indicadas o aptas para ejercitar desde las mismas funciones docentes, celebrar banquetes o reuniones y adaptarse a todas las manifestaciones del trabajo, el esparcimiento, la

10



85897/11 FEB

15

investigación o el estudio.

20

La mesa que nos ocupa, concebida en pequeño tamaño, se caracteriza porque su tablero está constituido por un polígono de cuatro lados, en forma de trapecio, cuya particularidad fundamental estriba en que la longitud de sus tres lados menores es exactamente igual entre sí e igual la de cada uno de ellos a la mitad de la longitud de su lado o base mayor.

25

Este tablero se encuentra superpuesto sobre un armazón de naturaleza metálica y contorno igualmente trapecial pero de menor tamaño que el del tablero, cuyos vértices constituyen los puntos de arranque de unas patas configuradas en tubo o barra que, descendiendo perpendiculares al tablero, se solidarizan por sus terminales inferiores con otras patas de la misma naturaleza que, dispuestas en plano ligeramente inclinado y convergentes hacia el interior del mueble, se elevan hasta configurar un segundo armazón igualmente de naturaleza metálica y de contorno asimismo trapecial, o sea de forma semejante a la del tablero superior, sobre el cual se superpone un segundo tablero que da lugar a la formación de una cajonera absolutamente idéntica en su configuración a la del tablero superior básico.

30

35

40

La configuración original de este tablero básico, que es como se ha dicho la de un trapecio, permite adicionar la mesa a otras gemelas en número indeterminado y en las formas y colocaciones más caprichosas, hasta conseguir las estructuras generales que se busquen y que mejor convengan a la finalidad o destino previamente proyectados.

45

Para facilitar la comprensión de cuanto antecede, y en concepto de ejemplo ilustrativo, los dibujos que se acompañan ofrecen una forma de realización:

La fig. 1ª representa una vista lateral de la mesa



85697

50 objeto de este registro, en la que podemos apreciar la estructura del armazón de sustentación de la misma con las patas metálicas (1), de las que parten, formando cuerpo con ellas por la extremidad inferior, las patas complementarias, en plano inclinado y convergentes hacia adentro (2), esqueletos ambos sobre los que se superponen los tableros respectivos (3) y (4).

55 La fig. 2ª es una vista del tablero fundamental (3) de la mesa, contemplado en planta, visto desde arriba y parcialmente seccionado para mostrar los puntos de arranque de las patas (1) y los correspondientes a las patas (2) sustentadoras del tablero (4).

60 La fig. 3ª ofrece una vista en perspectiva de la misma mesa, con sus referencias en exacta correspondencia con las reseñadas en las dos figuras precedentes.

65 La fig. 4ª, por último, no es sino una demostración gráfica de varios de los formatos que, entre otros muchos, puede conferirse a esta mesa adicionada con otras semejantes en virtud de la especial configuración de su tablero básico.

70 Lo dicho constituye fiel reflejo de la invención, debiendo considerarse en sentido amplio, nunca en forma limitativa, siendo indiferentes las condiciones en que el modelo se construya, en cuanto a tamaños, formas, colores, perspectivas y materiales empleados, siempre y cuando no se alteren ni modifiquen las condiciones esenciales que le caracterizan, le tipifican y de las que se hace especial y expresa reivindicación.

75

REIVINDICACIONES

Se reivindican a nombre y favor de la firma Muebles



85697 11 FEB.

80

Maldonado, S.A., los términos siguientes:

85

1ª.- Mesa funcional, caracterizada porque su tablero superior está constituido por un polígono de cuatro lados, en forma de trapecio, cuya particularidad fundamental estriba en que la longitud de sus tres lados menores es exactamente igual entre sí e igual la de cada uno de ellos a la mitad de la longitud de su lado o base mayor.

90

2ª.- Mesa funcional, según lo reivindicado en el punto anterior, caracterizada porque el tablero superior se halla superpuesto sobre un armazón de contorno igualmente trapecial, pero de tamaño más reducido que el del tablero, cuyos vértices determinan los puntos de arranque de unas patas tubulares que, descendiendo perpendicularmente al tablero, se solidarizan por sus terminales inferiores con otras patas de naturaleza similar que, dispuestas en plano ligeramente inclinado y convergentes hacia el interior del mueble, se elevan para configurar un segundo armazón de contorno asimismo trapecial sobre el que se sobrepone un segundo tablero que da lugar a la formación de una cajonera de configuración absolutamente idéntica a la del tablero superior básico, pero de menor tamaño.

95

100

3ª.- MESA FUNCIONAL.

Todo conforme queda descrito en la presente Memoria que consta de CUATRO HOJAS, mecanografiadas por una sola cara, foliadas y dibujos anexos.

105

Madrid, 11 de Febrero de 1.961.

*Caro Juncos*

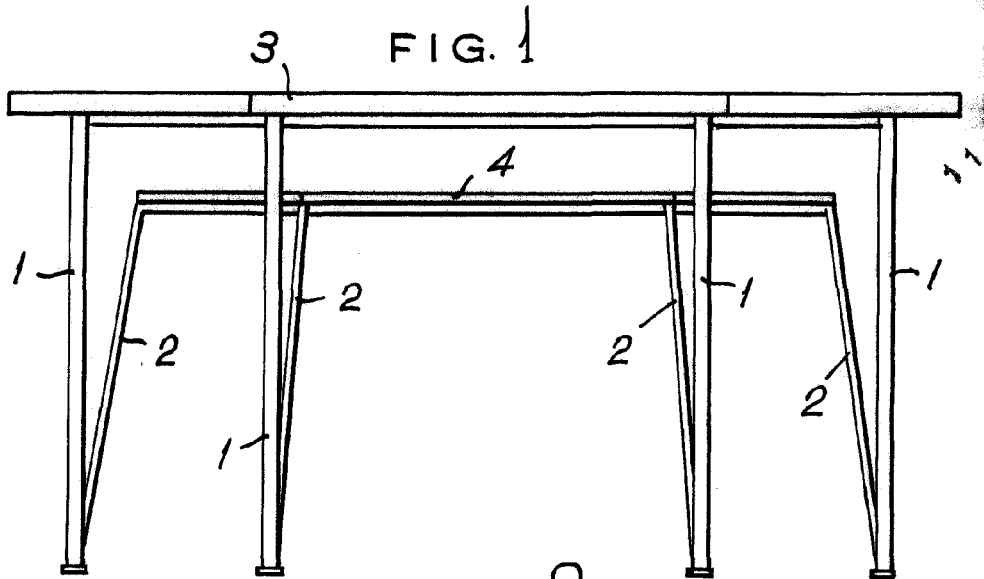


FIG. 2.

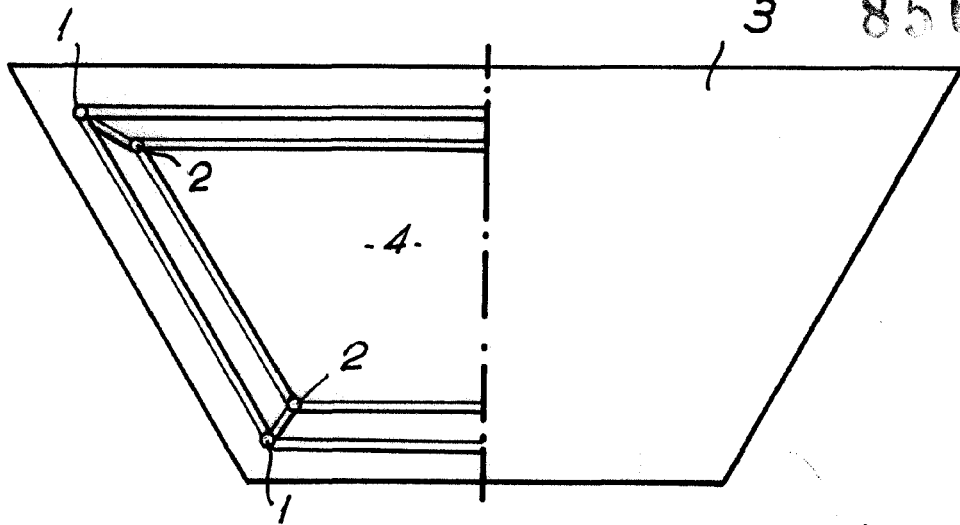


FIG. 3.

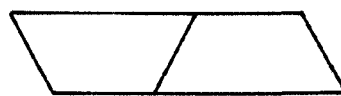
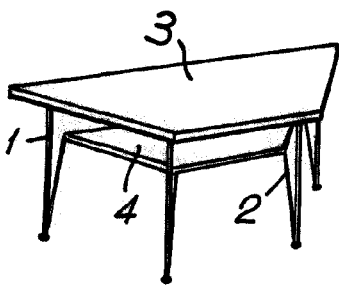
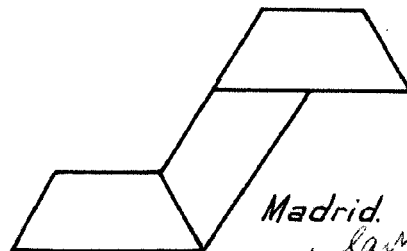


FIG. 4.



ESCALA VARIABLE.



Madrid. 11 FEB. 1961

*Campana*