

85684



EB. 1961

85684

MEMORIA DESCRIPTIVA
que se acompaña a la solicitud de un

.....
MODELO de UTILIDAD

por Veinte..... años en España, por "DISPOSITIVO ABRIDOR
DE LATAS Y BIDONES"

a favor de

Don EUGENIO ORTIZ DE LAS HERAS

domiciliado en Alicante

85684



5.- La invención a que se refiere la presente memoria constituye una novedad industrial con características y ventajas que la hacen merecedora del privilegio de explotación exclusiva que por ella se solicita, de acuerdo con las prescripciones del vigente Estatuto sobre Propiedad Industrial, de 26 de Julio de 1.929, texto refundido, publicado el 30 de Abril de 1.930.

10.- La descripción que sigue se refiere como su enunciado indica a un dispositivo abridor de latas y bidones contenedores de productos líquidos o semilíquidos, que ha sido especialmente diseñado para ser fabricado en tamaño pequeño de aplicación en bares y restaurantes y también y principalmente en tamaño grande para abrir de una manera rápida y sencilla al mismo tiempo, latas y bidones de aceites lubricantes y otras, en estaciones de servicio y garajes donde la demanda de estos productos es grande.

15.- La estructura y funcionamiento del dispositivo objeto de la invención, se expone con ayuda del dibujo adjunto en el que se ha representado una perspectiva lateral del abridor acoplado a una pared.

20.- Está constituido esencialmente el dispositivo abridor por un soporte tubular (5) que se fija verticalmente a la pared (6) por medio de unas pletinas horizontales que tiene incorporadas, las cuales tienen orificios por los que se hacen pasar unos tornillos sujetos por tuercas que fijan el conjunto a unas clavijas ancladas en la pared (6).

25.- El citado soporte vertical (5) tiene dos brazos horizontales, el inferior de los cuales termina en un tubo (8) por el que pasa el eje (B'') de un plato sustentador de la lata a abrir, cuyo plato (A'') puede graduarse a distintas alturas por medio de un pasador que penetra en una serie de agujeros practicados en su eje de elevación; mientras que el brazo horizontal superior, que queda enfrente a este descrito, también termina en un tubo vertical que

30.-

85684



5.- sirve de guía a un punzón (7) que por intermedio de una palanca (2) articulada en la parte superior (4) del soporte vertical (5), y en virtud de un sistema de abrazadera y roldana (3) sujetas al brazo de palanca (2) impulsa hacia abajo al punzón para pinchar la lata; teniendo como medio de recuperación los citados punzón y palanca de accionamiento, un potente muelle intercalado en el punzón y que hace tope con el tubo vertical que sirve de guía al mismo y superiormente con una tuerca fija a la abrazadera que sujeta la roldana y la palanca de accionamiento.

10.- Para abrir una lata cualquiera, se coloca esta sobre el plato inferior, cuya altura se ha graduado y fijado con el pasador correspondiente y seguidamente se oprime la palanca de accionamiento hacia abajo, la cual provocará el descenso del punzón que pinchara a la lata, abriéndola un orificio.

15.- Hecha la descripción precedente hemos de añadir que los detalles de realización de la idea expuesta pueden variar, sin que por ello cambie la esencia de la invención que es la que se desprende de los párrafos que anteceden y la que se reivindica en la siguiente:

20.- NOTA

En resumen: El Modelo de Utilidad que se solicita, recaerá sobre las reivindicaciones que siguen:

25.- 1º.- DISPOSITIVO ABRIDOR DE LATAS Y BIDONES, caracterizado porque está constituido esencialmente por un soporte tubular previsto de pletinas para su fijación vertical a una pared y que tiene dos brazos horizontales, el inferior de los cuales termina en un tubo por el que pasa el eje de un plato sustentador de la lata a abrir, cuyo plato puede graduarse a distintas alturas por medio de un pasador que penetra en una serie de agujeros practicados en su eje de elevación; mientras que el brazo horizontal superior, que que

30.-

85684



5.- da enfrentado a este descrito, también termina en un tubo vertical que sirve de guía a un punzón que por intermedio de una palanca articulada en la parte superior del soporte general vertical y en virtud de un sistema de abrazadera y roldana sujetas al brazo de palanca, impulsa hacia abajo al punzón para pinchar la lata; teniendo como medio de recuperación los citados punzón y palanca accionadora un potente muelle intercalado en la porción de punzón contenida entre el tubo guía del mismo y una tuerca tope colocada en la misma abrazadera que sujeta la roldana.

10.- 2ª.- Se reivindica por último como objeto sobre el que ha de recaer el Modelo de Utilidad que se solicita: "DISPOSITIVO ABRI DOR DE LATAS Y BIDONES".

15.- Todo conforme se describe y reivindica en la presente memoria, que consta de cuatro páginas mecanografiadas y dibujos que se acompañan.

Madrid, a 10 de Febrero de 1.961

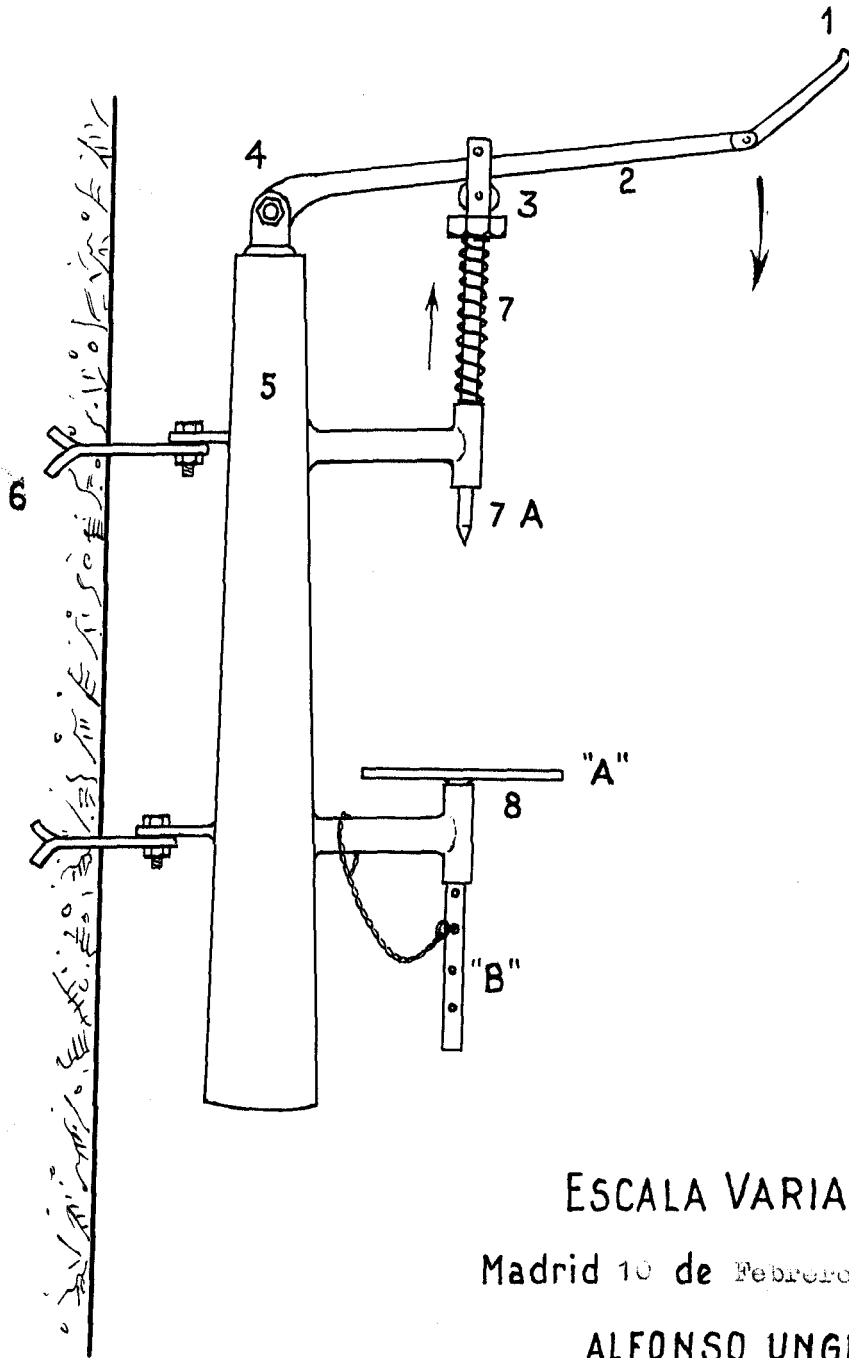
ALFONSO UNGRIA

P.P. M.H.

3



85684



ESCALA VARIABLE

Madrid 10 de Febrero de 1961.

ALFONSO UNGRIA

P. P.