

85683



MEMORIA DESCRIPTIVA

para un Modelo de Utilidad, por veinte años, por:  
"UN DISPOSITIVO PARA SOPORTE DE RUEDAS", a favor  
de Don Angel Fernández Oliva, de nacionalidad es-  
pañola, residente en Barcelona, Ali-Bey, 95-99.-

-----

5.- Esta solicitud se refiere a las ruedas auto-orientables, de la clase que se monta, por ejemplo en las patas de muebles y que toman una orientación definida cuando el mueble es empujado, con el fin de facilitar su desplazamiento. Específicamente, esta solicitud se refiere a los soportes destinados a fijarse a la pata del mueble y que a su vez han de sostener la rueda propiamente dicha.

10.- El soporte de esta solicitud se caracteriza porque tiene un cuerpo cilindrico exteriormente liso



85683

15.- que se prolonga hacia arriba mediante un vástago fileteado exteriormente el cual está destinado a roscarse dentro de la pata del mueble, teniendo el propio cuerpo en su parte inferior una cazoleta con su concavidad hacia abajo, destinada a cubrir o a formar parte del cojinete horizontal de la rueda, una vez que el espigón vertical de ésta ha sido introducido en el ánima del cuerpo cilíndrico hueco.

20.- El dibujo adjunto ilustra el objeto de esta solicitud, siendo su figura única una vista en alzado en sección del dispositivo.

25.- Con referencia al dibujo, el dispositivo se compone de un cuerpo cilíndrico hueco -1- liso que se prolonga por arriba mediante un vástago roscado -3- destinado a roscarse en la pata del mueble. El cuerpo -1- termina por abajo en una cazoleta -5- con su concavidad hacia abajo así como un nervio anular -4- destinados ambos a cooperar con el cojinete de bolas horizontal.

30.- Interiormente presenta en la parte superior central del ánima una cavidad cónica que sirve para alojar una pequeña esfera sobre la que pivotará el espigón de la rueda.

35.- Este dispositivo no tiene que ser forzosamente de metal puesto que puede hacerse en total o en parte de materiales plásticos adecuados.

40.- Las modificaciones que puedan ser introducidas en el objeto descrito y que no afecten a su esencialidad característica se considerarán a todos los efectos como incluidas en esta solicitud, sean cualquiera las



circunstancias que concurren. 85683

N O T A

Descrito suficientemente el objeto del Modelo, se declaran de novedad en España las siguientes:

45.-

R E I V I N D I C A C I O N E S

1ª.- Un dispositivo para soporte de ruedas, caracterizado porque tiene un cuerpo cilíndrico hueco, liso exteriormente que se prolonga por arriba mediante un vástago fileteado destinado a roscarse en la

50.-

pata del mueble, teniendo este cuerpo un ánima interior destinada a recibir al espigón vertical de la rueda y en su parte inferior una cazoleta con su concavidad hacia abajo, destinada a cubrir o formar parte del cojinete horizontal de posición de la rueda.

55.-

2ª.- Un dispositivo para soporte de ruedas, según el punto primero, que se caracteriza porque en la cara interna superior del cuerpo cilíndrico se ha previsto la formación de una pequeña cavidad sensiblemente cónica para alojar y centrar una esfera que

60.-

constituye el punto de apoyo sobre el espigón vertical de la rueda.

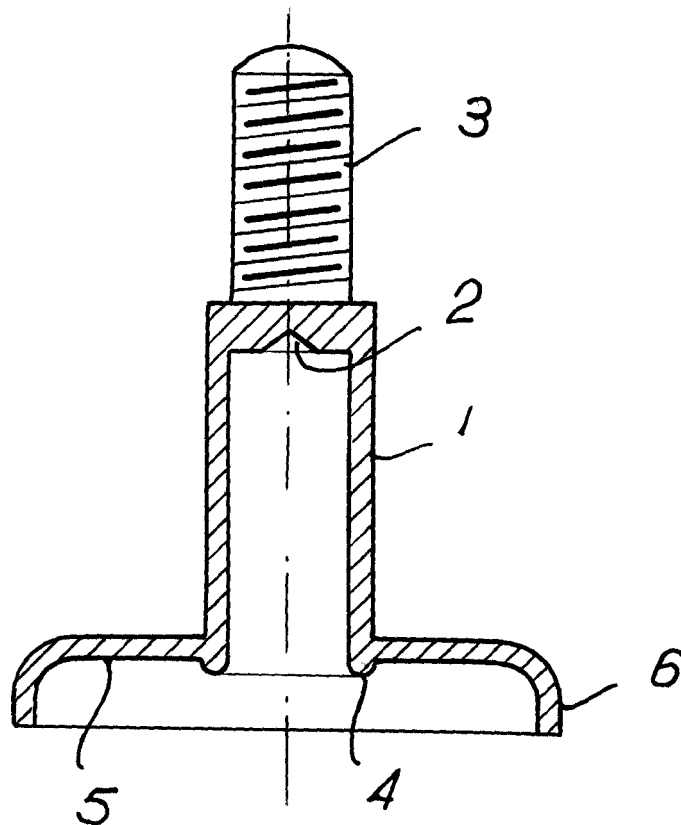
3ª.- UN DISPOSITIVO PARA SOPORTE DE RUEDAS.

Todo ello conforme se describe y reivindica en la presente memoria descriptiva, que consta de tres hojas y dibujos que la ilustran.

Madrid, 10 de Febrero de 1.961



85683



Madrid. 10 de Febrero de 1961

ESCALA VARIABLE.