



85677

MODELO DE UTILIDAD  
POR VEINTE AÑOS  
EN ESPAÑA

Solicitado a favor de Dña. M<sup>a</sup>. Antonia Orta Durán, de nacionalidad española, residente en BARCELONA, C/. Provenza nº. 186.

p o r

==;==;=="SOPORTE GUIA PARA CORTINAJES Y SIMILARES"==;==;==

~~~~~

MEMORIA DESCRIPTIVA  
=====

En el presente Modelo de Utilidad vamos a referirnos a un soporte-guía para cortinajes y similares, con el cual se obtienen una facilidad y seguridad de funcionamiento, considerablemente superiores a las de otros dispositivos similares actualmente existentes en el mercado.

Tiene también la ventaja, de que gracias a la solidez de sus elementos, puede ser utilizado para sostener tanto cortinajes ligeros como cortinajes más pesados, teniendo también la ventaja de permitir el rápido plegado y desplegado de la cortina.

5

10

85677



15

Consiste esencialmente el nuevo soporte-guía que se reivindica en una vigueta-guía dotada de elementos de fijación al techo o pared, y provista de medios para suspender la cortina, dotados estos medios de suspensión, de movimiento longitudinal a lo largo de la vigueta y provistos asimismo de elementos extremos para limitar el recorrido de los medios de suspensión.

20

Para que la idea general anteriormente expuesta pueda ser más fácilmente comprendida, en la descripción que sigue vamos a referirnos a la lámina de dibujo que se acompaña que nos muestra un caso de realización práctica, naturalmente que tratándose de un ejemplo aclaratorio el dibujo en cuestión deberá interpretarse en su mas amplio sentido y sin caracter de limitación alguna.

25

30

35

40

En dicho dibujo se representa en la figura 1 una vista parcial del soporte-guía con sus distintos elementos, en la figura 2 una sección de la vigueta, en la figura 3 un detalle de los elementos de fijación de la vigueta al techo o pared, en la figura 4 un detalle de los elementos móviles de suspensión de la cortina y en la figura 5 un detalle de la pieza que fija los extremos de la vigueta, indicandose por -1- la vigueta-guía, por -2- el perfil recto superior de la vigueta -1-, por -3- el perfil curvo inferior de la vigueta -1-, por -4- uñas de fijación de la vigueta -1- mediante el tornillo -5-, por -6- elementos de suspensión de la cortina, por -7- argolla sujeción cortina, por -8- extremo horizontal superior de la pieza -6-, por -9- rueda de perfil curvo, por -10- rueda de perfil recto, ambas montadas giratorias sobre los extremos -8-, que constituye su eje, por -11- la pieza



que limita el recorrido extremo de la vigueta -1-, por -12- tornillo de fijación de la pieza -11-, por -13- argolla de suspensión de la cortina y por -14- tuerca de sujeción.

45 El montaje y funcionamiento del soporte-guía para cortinajes que se reivindica, resulta de una seguridad y de una facilidad de maniobra practicamente insuperable.

La vigueta-guía -1- se fija al techo o pared conveniente, mediante las uñas -4- provistas de los taladros correspondientes para el paso de los tornillos de fijación -5-. Dicha vigueta -1- puede tambien fabricarse en forma arqueada en el sentido horizontal, para los casos de necesitar su aplicación en esquinas o ángulos de las habitaciones.

55 Una vez fijada la vigueta en el lugar adecuado se colocan las piezas -6- con las argollas de sujeción -7-, provistas dichas piezas -6- de dos prolongaciones horizontales -8- que actuan como eje de las ruedas -9- y -10-, gracias a las cuales puede desplazarse la citada pieza -6- a lo largo del perfil inferior -3- de la vigueta -1-.

60 La pieza -11- se coloca en ambos extremos de la vigueta -1- para limitar el recorrido de las piezas -6- y tambien para fijar el extremo de la cortina. Dicha pieza -11- se fija al extremo -3- de la vigueta -1- mediante el tornillo -12- provisto tambien de una argolla de sujeción de la cortina y una tuerca -14- mediante la cual se presiona fuertemente contra la vigueta, manteniendo al elemento -11- solidamente fijado.

65 Describa suficientemente la naturaleza y constitución de este soporte-guía para cortinajes y similares,

70



solo resta consignar la posibilidad de que sean variables los materiales, formas, tamaños y dimensiones de cualquier detalle constructivo, así como la posible introducción de variaciones secundarias que no alteren la sencillez de su objeto que se pone de manifiesto con la siguiente

N O T A  
= = =

Los puntos nuevos no conocidos ni practicados en España sobre los cuales se desea recaigan las reivindicaciones del presente Modelo de Utilidad son:

1ª.- Soporte-guía para cortinajes y similares, caracterizado por comprender una vigueta-guía que se fija al techo o pared mediante unas uñas que se adaptan al perfil superior de la vigueta, provistas dichas uñas, de sendos orificios para el paso de los tornillos de fijación.

2ª.- Soporte-guía para cortinajes y similares, según la reivindicación anterior caracterizado porque los medios de suspensión están constituidos por una pieza de forma general rectangular, con su lado superior horizontal interrumpido, cuyas dos mitades actúan como ejes de dos ruedas, una de perfil curvo y la otra de perfil recto que se apoyan y deslizan sobre el perfil inferior de la vigueta-guía de la reivindicación 1ª., y porque en el lado inferior de dicha pieza de suspensión se ha dispuesto la argolla de enganche de la cortina.

3ª.- Soporte-guía para cortinajes y similares, según las reivindicaciones anteriores, caracterizado por comprender en ambos extremos de la vigueta-guía de la reivindicación 1ª, una pieza adaptada al perfil inferior de dicha vigueta para limitar el recorrido de la cortina,

85677



100

provista dicha pieza de un tornillo con su argolla de suspensión, el cual al ser apretado mediante la correspondiente tuerca, contra la parte inferior de la vigueta-guía inmoviliza a dicha pieza de fijación.

105

4ª.- "SOPORTE GUIA PARA CORTINAJES Y SIMILARES", de conformidad en un todo en lo esencial y fines industriales a lo descrito en la precedente Memoria Descriptiva, y gráficamente representado en el adjunto plano para su mejor comprensión.

Esta Memoria consta de CINCO hojas mecanografiadas por una sola cara a doble espacio en 108 líneas.

Madrid, 9 de Febrero 1.961

Por autorización de la interesada.

JOSE LOPEZ  
P. P.

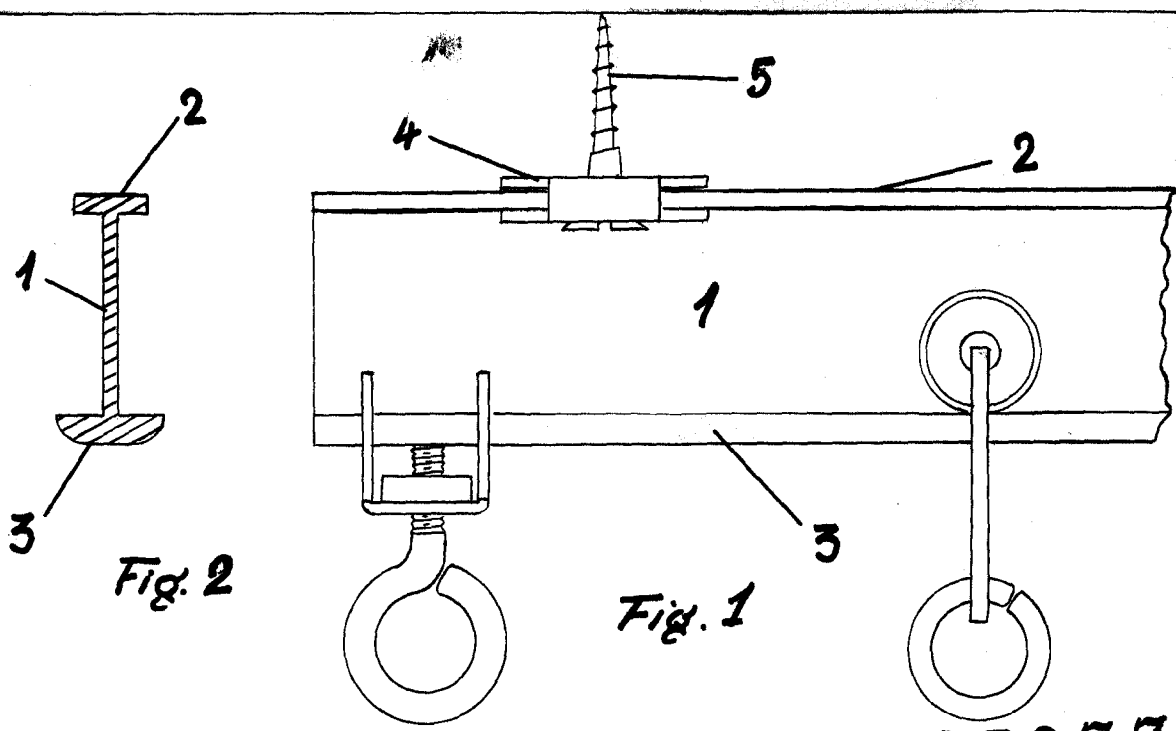


Fig. 2

Fig. 1

85677

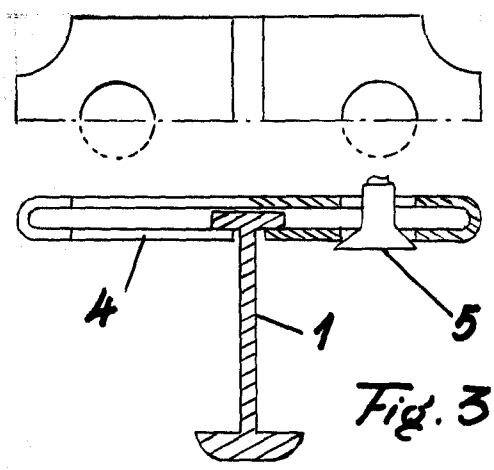


Fig. 3

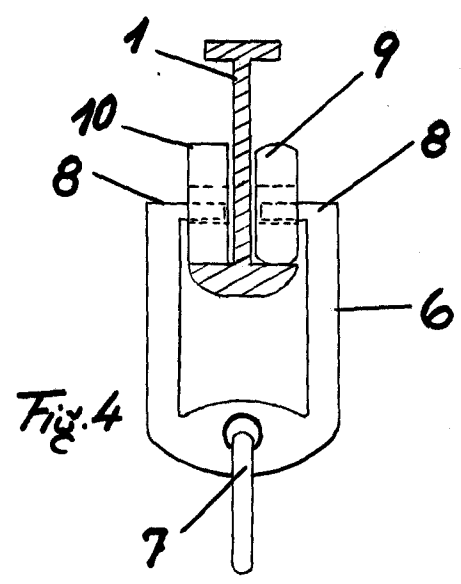


Fig. 4

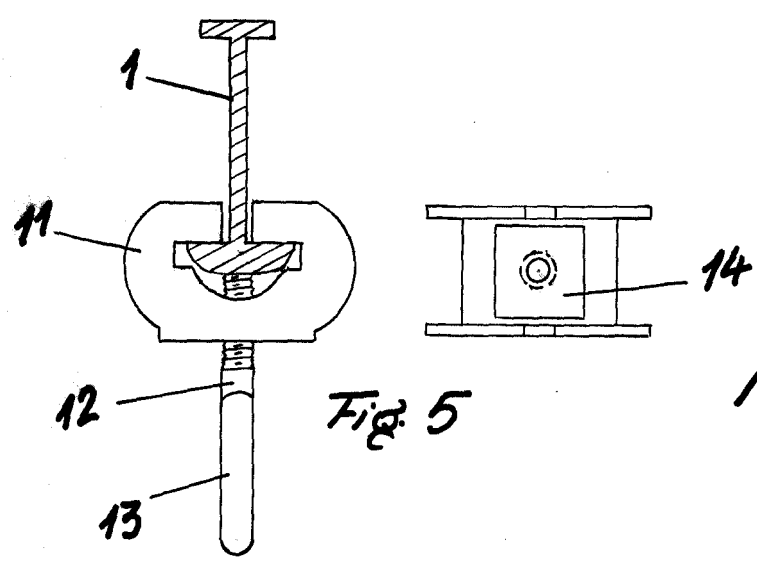


Fig. 5

Escala variable  
Madrid-Febrero-1961

JOSE LÓPEZ  
P.º  
*J. López*