

85674 FEB



M O D E L O  
D E  
U T I L I D A D

a favor de Don Carlos LEAL BERNABEU, de nacionalidad española, residente en Castalla (Alicante), Calle Ramón y Cajal, 10, por "ARTICULACIÓN PARA CABEZAS DE MUÑECOS".

- . -

MEMORIA DESCRIPTIVA

La presente invención se refiere a una nueva articulación para cabezas de muñeco que se caracteriza por su extraordinaria sencillez, facilidad de fabricación y suma utilidad a los fines propuestos.

5. La articulación está constituida esencialmente por tres elementos con cuya combinación se logra un perfecto ajuste y articulado de la cabeza y tronco del muñeco. Uno de estos elementos está previsto en la abertura inferior de la cabeza y constituido por una prolongación anular, y de sección en forma de cuña, que se re-
- 10.

85674<sup>2</sup> FEB.



bate hacia arriba, y la cual queda perfectamente ajustada bajo la cara inferior de una valona prevista en la abertura del cuello, y cuya unión queda más acentuada con la colaboración de un anillo elástico de superficie interior correspondiente a la externa de dicha prolongación y que mantiene uno de sus lados en contacto directo con la cara inferior de la valona y el interior aprisiona la cuña de la prolongación anular.

Los dibujos adjuntos muestran, a título de ejemplo no limitativo del alcance de la invención, un caso práctico de realización del dispositivo que se describe.

En dichos dibujos, la figura 1 muestra una vista en alzado lateral de los tres elementos que componen la articulación, y la figura 2 una sección longitudinal del acoplamiento de estos tres elementos.

La aludida articulación para cabezas de muñecos, está constituida esencialmente por una prolongación anular -1-, formada en el borde de la abertura -2- de la cabeza del muñeco -3-, cuya prolongación forma un manguito que que penetra en el interior de la cabeza y presenta una sección en forma de cuña. Este manguito se fija entre un anillo elástico -4- de sección sensiblemente angular y el cuello de la muñeca, debajo de una amplia valona -5- prevista en la boca -6- del tronco -7- de la misma.

Para proceder a la unión de estos tres elementos y con ello conseguir la articulación objeto de la presente invención, basta proceder de la siguiente forma:

85674

2 FEB



- Se enchufa con una ligera presión la cabeza -3- al tronco -7- de manera que el borde de la cuña de la prolongación -1- quede situado en el ángulo inferior de la valona -5-. La unión entre estos dos elementos quedará sólidamente fijada por la colaboración del anillo elástico-4- que al tener cónica su superficie interior mantendrá su plano superior -8- en contacto directo con la cara inferior de la valona -5-, mientras que su lado -9- dejará un espacio en el que quedará perfectamente idónea para la articulación de la cabeza de los modernos muñecos cuyo material constitutivo es sensiblemente elástico, y cuyas características descartan por completo el uso de antiguos elementos de unión que no hacían otra cosa que encarecer el coste del juguete y que a la larga resultaban muy deficientes.
- 5.
- 10.
- 15.

- Se comprende que serán completamente independientes del objeto de la invención los materiales empleados en los diferentes elementos constitutivos del mismo, así como las formas y dimensiones, tanto absolutas como relativas y, en consecuencia, todo cuanto no afecte a su esencialidad.
- 20.

- . -

N O T A

Se reivindica como objeto del presente modelo de utilidad:



85674

1. Articulación para cabezas de muñecos, que se caracteriza esencialmente porque la abertura de la cabeza del muñeco está dotada de una prolongación anular de sección en forma de cuña dirigida hacia el interior
5. de la cabeza y cuya parte más aguda queda situada debajo de una valona formada en la abertura del tronco, quedando solidarizada su unión mediante la colaboración de un anillo elástico, cuya superficie interna se corresponde con la exterior de la prolongación de la cabeza y
10. mantiene uno de sus lados en contacto con la parte inferior de la valona.

2. Articulación para cabezas de muñecos.

La presente memoria consta de cuatro hojas foliadas, escritas a máquina por una sola cara.

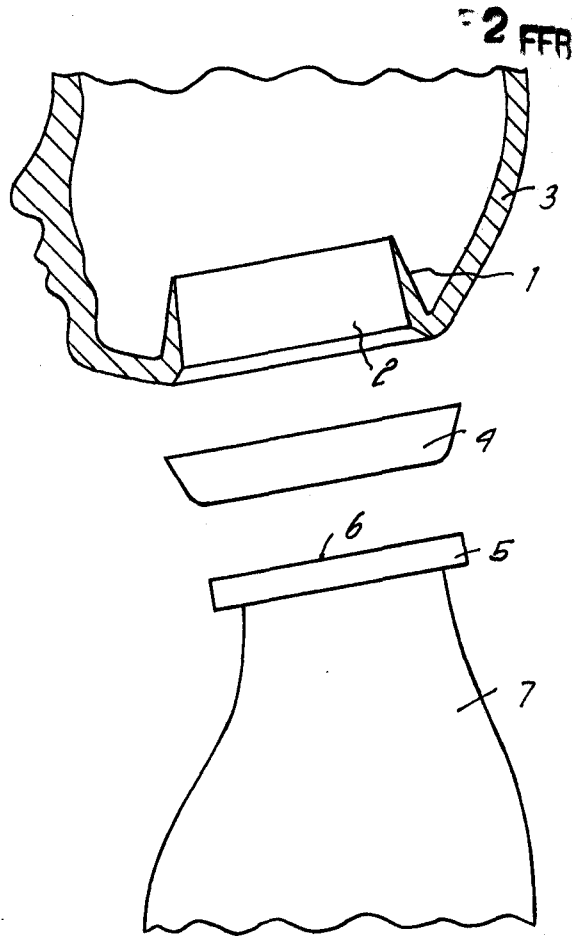
Barcelona, a 2 de febrero de 1961

Carlos LEAL BERNABEU

p.a.

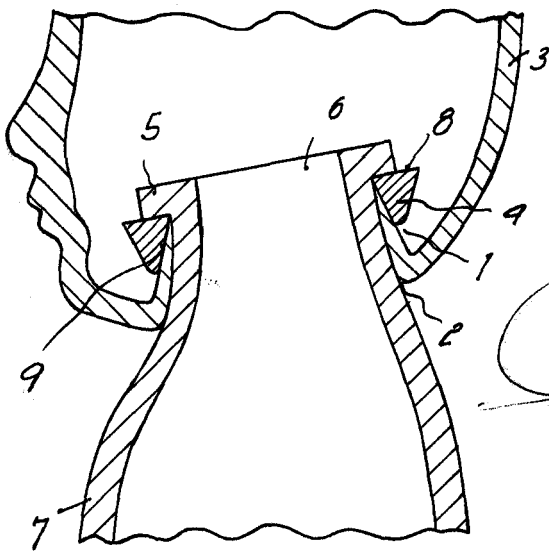


Fig. 1



85674

Fig. 2



Barcelona, 2 Febrero 1961  
Carlos Leal Bernabeu

J.a.  
*[Handwritten signature]*

7470