

Carpeta núm. 5,502.

Expediente núm.

2 FEB



85672

MODELO DE UTILIDAD

a favor de

D. JUAN ARRUFAT FARRERAS, de nacionalidad española,
5 domiciliado en San Justo Desvern (Barcelona), Ada. José
Antonio n^o 21,

por:

* BASE DE ENCHUFE MEJORADA *

-o00o-

10

MEMORIA DESCRIPTIVA

El presente modelo de utilidad tiene por
objeto, como su enunciado indica, una base de enchufe me-
jorada en sus características de diseño, constitución y
montaje, la cual ofrece notables ventajas sobre las ba-
15 ses de enchufe conocidas hasta el presente. La caracte-
rística principal de esta base de enchufe la constituye
el hecho de estar dotada de medios que permiten cubrir y
ocultar los pasos de conexión al retirarse de éstos las
clavijas macho, con lo que se evita todo peligro de des-
20 carga por contacto fortuito o negligencia.

Hasta el presente, las bases de enchufe pre-
sentan las bornas o casquillos de contacto al aire, o sea
que en cualquier momento se puede producir un accidente
por contacto fortuito con ellos, estando expuestos a este

85672



25 peligro principalmente los niños debido a la curiosidad que
empuja a éstos a introducir los dedos en las citadas bornas
o casquillos de conexión. Para evitar este inconveniente, ú-
ltimamente, se han ideado algunos tipos de base de enchufe,
dotadas de una tapa o pieza de cobertura que, por roscado o
30 cualquier otro medio, se ajusta y fija a ella cubriendo a
los casquillos de conexión. Este tipo de base de enchufe pre-
senta el inconveniente de que hay que efectuar repetidas ve-
ces el acoplo y desacoplo de la pieza de cobertura, además
de que ésta se extravía o rompe con facilidad, con lo que el
35 problema sigue sin resolverse satisfactoriamente. Otros ti-
pos de base de enchufe están dotados de medios de retrao-
ción de los casquillos de conexión cuando están fuera de u-
so, pero su construcción resulta un tanto complicada y cos-
tosa.

40 La base de enchufe objeto del presente mode-
lo resuelve satisfactoriamente los inconvenientes que ofre-
cen las bases de enchufe conocidas, con una construcción sen-
cilla y efectiva que puede ser llevada a la práctica con to-
da facilidad, ya que cuenta con un número muy reducido de pie-
45 zas. De conformidad con ello el modelo se caracteriza por es-
tar constituido por tres piezas esenciales: base propiamente
dicha, tapa, y elemento de bloqueo de los pasos para las cla-
vijas de conexión. La base tiene practicados unos vaciados
en los que se disponen los contactos o casquillos de cone-
50 xión, unidos a los conductores de la red eléctrica; la tapa
tiene practicados unos pasos o agujeros coincidentes con los
vaciados de la base para paso de las clavijas de conexión.
La base y la pieza tapa se fijan entre sí emparedando entre
ambas piezas al elemento de bloqueo, pero con posibilidad de



55 oscilación o basculamiento de ésta sobre su punto de unión a la base o tapa.

El elemento de bloqueo está constituido por una placa de material aislante de forma y dimensiones convenientes, con dos perforaciones coincidentes con las de la ta
60 pa, que se monta sobre un pivote solidario de la base o tapa de forma que asome parcialmente por un lateral de la misma. Este elemento se encuentra actuado permanentemente por un resorte en hélice, que tiene uno de sus extremos fijado a la base y su otro extremo a un pequeño pitoncillo solidario de
65 la placa de bloqueo de cuya superficie se eleva. Este resorte tiende a mantener a la placa en posición de obturación e bloqueo de los pasos para los vástagos de conexión, o sea que en posición normal la placa cubre a los casquillos e impide el paso de los vástagos de enchufe por las perforacio-
70 nes de la pieza tapa. El desbloqueo de la conexión se logra al actuar en el sentido conveniente el saliente de la placa citada. Las dos posiciones extremas de la pieza de bloqueo vienen determinadas por una entalla o abertura practicada en la superficie de ésta y un saliente que emerge en la pieza
75 base y queda alojado en la abertura.

Estas son a grandes rasgos las característi-
cas esenciales del presente modelo; otros detalles y caracte-
rísticas del mismo se pondrán de manifiesto en el transcurso de la descripción que a continuación se da, en la que para
80 facilitar su comprensión se hace referencia a la hoja de dibujos adjunta, en la que de manera un tanto esquemática y tan solo por vía de ejemplo, se muestran los conjuntos preferidos de la idea del modelo. Estos detalles se dan a título ilustra-
tivo, por tanto esta memoria debe ser considerada sin carác-



85 ter restrictivo alguno en cuento a formas, dimensiones, proporciones y materias se refiere, ya que cualquier variación de las mismas no modifica la esencialidad de la base de enchufe descrita.

En la citada hoja de dibujos:

90 La figura 1 muestra una vista en planta de la base de enchufe preconizada, pero sin la pieza de cobertura o tapa, en la que se pone de manifiesto la forma y disposición de la pieza o elemento de bloqueo, en posición normal, o sea obturando el paso a los casquillos conectados a
95 la red eléctrica.

La figura 2 corresponde al mismo conjunto mostrado en la figura 1, pero en fase de desbloqueo; en esta posición coinciden las perforaciones de la pieza de bloqueo con los vaciados de la base y con las perforaciones o pasos
100 de la tapa del conjunto.

En la figura 3 se muestra una vista lateral en corte de todo el conjunto, en la que se puede apreciar la disposición de la pieza de bloqueo entre la base propiamente dicha del enchufe y la pieza tapa del mismo.

105 Con referencia a las figuras enumeradas, se indica con los números -1- y -1'- la base y la tapa entre las cuales queda emparedada la pieza de bloqueo -3-. La base -1- tiene practicados unos vaciados -7- en los que se disponen y fijan los contactos -2- conectados a la red eléctrica; la ta
110 pa -1'- tiene igualmente practicados unos agujeros coincidentes con los vaciados de la base -1- , a través de los cuales pasan las clavijas de conexión.

La pieza de bloqueo -3- está montada sobre un pivote -4- solidario de la tapa -1'-, pudiendo oscilar so

2 FEB



85672

115 bre él; tiene practicadas dos perforaciones -8-, las cuales
 se tienen que hacer coincidir con las de la tapa y, consecuen-
 temente, con las de la base, para posibilitar la penetración
 de los vástagos de conexión. La pieza de bloqueo -3- está ac-
 tuada permanentemente por un resorte -5- en hélice el cual
 120 tiene uno de sus extremos fijado a la base -1- y su otro ex-
 tremo apoya en un saliente -6- previsto en la pieza de blo-
 queo -3- y tiende a mantenerla en posición de cierre de los
 pasos de los vástagos de conexión, al no coincidir en esta po-
 sición las perforaciones -8- de la misma con los vaciados -7-
 125 de la base -1-. Para el desbloqueo o apertura de los pasos ci-
 tados se precisa actuar sobre una prolongación de la pieza -
 -3-, que sobresale de la base, en el sentido indicado por el
 vector -a-, con lo que esta pieza oscila sobre el pivote -4-
 haciendo coincidir sus perforaciones -8- con los vaciados -7-
 130 en los que están montados los casquillos de conexión.

Las dos posiciones extremas de la pieza de
 bloqueo -3- están delimitadas por un saliente tope -9- que e-
 merge de la superficie de la base -1- y una abertura -10- prac-
 ticada en la pieza -3-. La tapa -1'- se fija a la base -1- me-
 135 diante un tornillo -11- que, pasando a través de la citada ta-
 pa, se fija en el saliente -9- anteriormente indicado.

El funcionamiento del conjunto descrito es el
 siguiente: La acción del muelle helicoidal -5- mantiene a la
 pieza de bloqueo -3- en posición de cierre, o sea la mostra-
 140 da en la figura 1, en la que resulta imposible el contacto con
 los casquillos o bornas ya que los vaciados en los que estos
 están montados quedan cubiertos por la pieza de bloqueo -3-.
 Cuando interese, imprimiéndole un giro en el sentido del vec-
 tor -a-, venciendo el esfuerzo del resorte -5-, hasta que las



85672

145 perforaciones -8- coincidan con los vaciados -7- de la base, tal y como se muestra en la figura 2, manteniéndola en esta posición, las clavijas pasan a través de los agujeros de la tapa -1'- y de los agujeros -8- de la pieza de bloqueo, hasta penetrar en los vaciados -7- de la base -1-, en cuyo momento queda terminada la conexión. Al ser retiradas las clavijas, el resorte -5- vuelve a su posición normal a la pieza de bloqueo -3-, haciéndola oscilar sobre el pivote -4-, dejando las perforaciones -8- con respecto a los vaciados que quedan cubiertos por la superficie de la indicada pieza -3-;

150

155 de esta forma aún cuando se toquen con los dedos los agujeros de la tapa -1'-, no se produce descarga alguna por quedar separados y aislados de la red eléctrica por la pieza -3-.

Se comprenderá fácilmente, después de observadas las figuras y la descripción que acabamos de efectuar,

160 que el presente modelo proporciona una base de enchufe dotada de medios de seguridad eficaces que impiden accidentes por contactos fortuitos cuando el enchufe está fuera de uso, con una construcción sencilla y efectiva que puede ser llevada a la práctica con toda facilidad.

165 Se hace constar a los efectos oportunos que en el objeto que constituye el presente modelo se podrán introducir todas aquellas variaciones de detalle que las circunstancias y la práctica pudieran aconsejar, siempre y cuando que con las mismas no se modifiquen las características esenciales

170 les de la base de enchufe descrita.

N O T A

Se declara de novedad en España el contenido de



85672

las siguientes

REIVINDICACIONES

175 1. Base de enchufe mejorada, que se caracteriza
por estar constituida por tres piezas esenciales; base pro-
piamente dicha, tapa, y elemento de bloqueo de los pasos pa-
ra las clavijas de conexión, siendo las dos primeras fijas y
la tercera móvil; la base tiene practicados unos vaciados en
180 los que se montan los casquillos de conexión conectados a los
conductores de la red; la tapa tiene practicadas sendas perfo-
raciones coincidentes con los vaciados de la base, fijándose
estas piezas entre sí de forma que entre ellas quede empare-
dada la pieza de bloqueo, pero con posibilidad de oscilación
185 sobre su punto de unión al conjunto.

2. Base de enchufe mejorada, que se caracteriza
porque el elemento de bloqueo a que se hace referencia en la
reivindicación precedente, está constituido por una placa ais-
lante de forma y dimensiones convenientes, la cual tiene prac-
190 ticadas dos perforaciones que, en fase de utilización de la
base de enchufe, coinciden con las de la tapa y vaciados de
la pieza base, estableciendo comunicación entre estas dos pie-
zas para paso de las clavijas de conexión, y en la fase inope-
rante las dos perforaciones de esta pieza de bloqueo, por os-
195 cilación, quedan defasadas respecto de las de la tapa cerran-
do el paso de éstas a los vaciados de la pieza base.

3. Base de enchufe mejorada, que se caracteriza
porque la pieza de bloqueo a que se hace referencia en la rei-
vindicación precedente, está montada sobre un pivote solida-
200 rio de la pieza tapa, sobresaliendo parcialmente por un late-
ral del conjunto base-tapa para su accionamiento, estando ac-
tuada permanentemente por un resorte en hélice que tiende a



85672

mantenerla en posición de bloqueo, cuyo resorte tiene uno de sus extremos fijado a la pieza base y su otro extremo apoya
205 en un saliente de la citada pieza de bloqueo, disponiéndose en fase operante el conjunto al ser accionado el saliente de la pieza de bloqueo en sentido de giro, venciendo el esfuerzo del resorte, hasta que las perforaciones de esta pieza de bloqueo coinciden con las de la tapa y, consecuentemente, con
210 los vaciados de la base en que están montados los casquillos de conexión.

4. Base de enchufe mejorada, según las reivindicaciones precedentes, caracterizada porque las dos posiciones extremas de la pieza de bloqueo vienen determinadas por una
215 abertura alargada prevista en su superficie, en colaboración con un pitoncillo que emerge de la superficie de la pieza base, sobre cuyo pitoncillo se fija a la base la pieza tapa.

5. BASE DE ENCHUFE MEJORADA.

Todo ello tal como se describe en la presente
220 memoria que consta de ocho hojas mecanografiadas por una de sus caras, y se ilustra en las figuras de la hoja que la acompaña.

Barcelona, 2 de febrero de 1961.

P. A. P. PUJOL

P.P. *Le. Agell*

225



85672

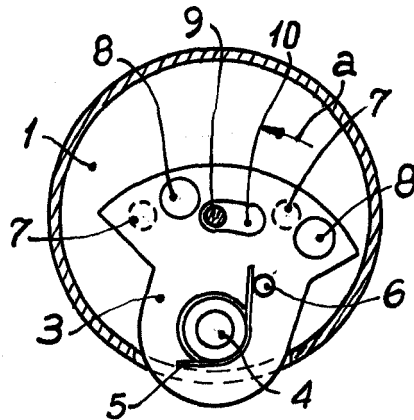


Fig. 1

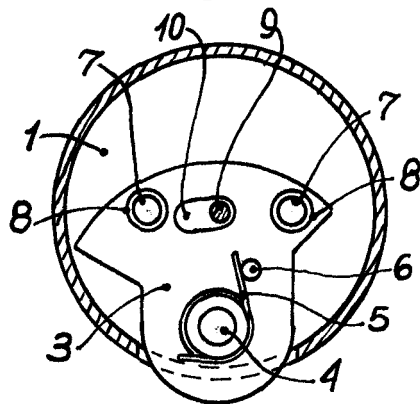


Fig. 2

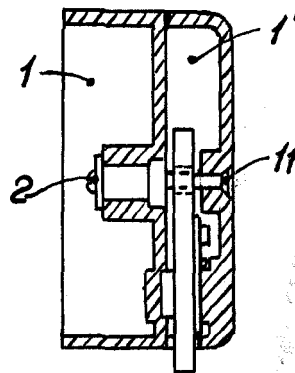


Fig. 3

ESCALA VARIABLE

Barcelona, 2 febrero 1961.

p.a. P. FUJOL

p.p. *E. Agell*