



85658

85658

M O D E L O
D E
U T I L I D A D

para "ESTUCHE-CAJA PARA CUBERTERIA", a favor de DON FRANCISCO MASSAGUE REBOLLO y DOÑA ANDREA MASSAGUE REBOLLO, domiciliados en BARCELONA, calle Libertad, núm. 35.

= . =

MEMORIA DESCRIPTIVA

El presente modelo de utilidad se refiere a un estuche-caja para cuberteria.

El modelo presenta la particularidad de que una vez se han sacado las piezas que contiene, puede utilizarse para guardar objetos de uso corriente, tales como pañuelos.

5.

A dicho efecto está dotado el estuche de una placa destinada a retener los cubiertos, la cual se coloca en forma libre en el fondo del mismo para que pueda quitarse, cuando quiera emplearse el estuche como caja.

10.

Con el fin de facilitar la explicación, se acompaña

85658

9 FEB



a la presente memoria una lámina de dibujos en la que se ha representado un caso de realización que se cita a título de ejemplo.

En el dibujo:

5. La figura 1, muestra un estuche-caja del indicado tipo, en posición abierta.

La figura 2, la placa soporte que se coloca en el fondo del estuche.

10. Consiste en un cuerpo 1, que lleva articulado una tapa compuesta por un marco 2 y una lámina de cristal o de otro material transparente similar 3, cerrando dicha tapa a presión en un borde 4 que presenta el indicado cuerpo.

15. En el fondo del estuche va dispuesta en forma libre una placa soporte 5 conformada por su parte superior de manera adecuada para retener en buena posición los cubiertos que haya de contener el estuche, estando dotada dicha placa de una pequeña asa 6 situada junto a uno de sus bordes, para poder quitarla con facilidad.

20. El modelo, dentro de su esencialidad, puede ser llevado a la práctica en otras formas de realización que difieran en detalle de la indicada a título de ejemplo en la descripción, a las cuales alcanzará igualmente la protección que se recaba. Podrá, pues, construirse en cualquier forma y tamaño, con los materiales más adecuados por quedar todo
25. ello comprendido en el espíritu de las reivindicaciones.



N O T A

85658

Descrito el objeto y utilidad de la invención, lo que se declara como no divulgado ni practicado en España, comprende las siguientes reivindicaciones:

1. Estuche-caja para cuberteria, caracterizado esencialmente por consistir en un cuerpo que lleva articulado una tapa que cierra a presión compuesta por un marco y una lámina transparente, estando dispuesto en forma libre en el fondo de dicho cuerpo, una placa soporte conformada por su parte superior de manera adecuada para retener en buena posición las piezas que haya de contener el estuche.

2. Estuche-caja, según la reivindicación 1, en el que la placa soporte está dotada de un asa situada junto al borde de la misma, para poder quitar fácilmente la placa del interior del estuche a fin de dejarle libre con el objeto de poder utilizarlo como caja para guardar objetos de usos corrientes.

3. Estuche-caja para cuberteria.

Según se describe y reivindica en la presente memoria que consta de tres hojas, foliadas y escritas a máquina por una sola de sus caras, acompañadas de una lámina de dibujos.

Madrid, a 9 FEB. 1961

FRANCISCO MASSAGUE REBOLLO, y

ANDREA MASSAGUE REBOLLO

p. a.

JAI ME ISERN MIRALLES

P.P.

S/.mp.

85658



Fig. 1

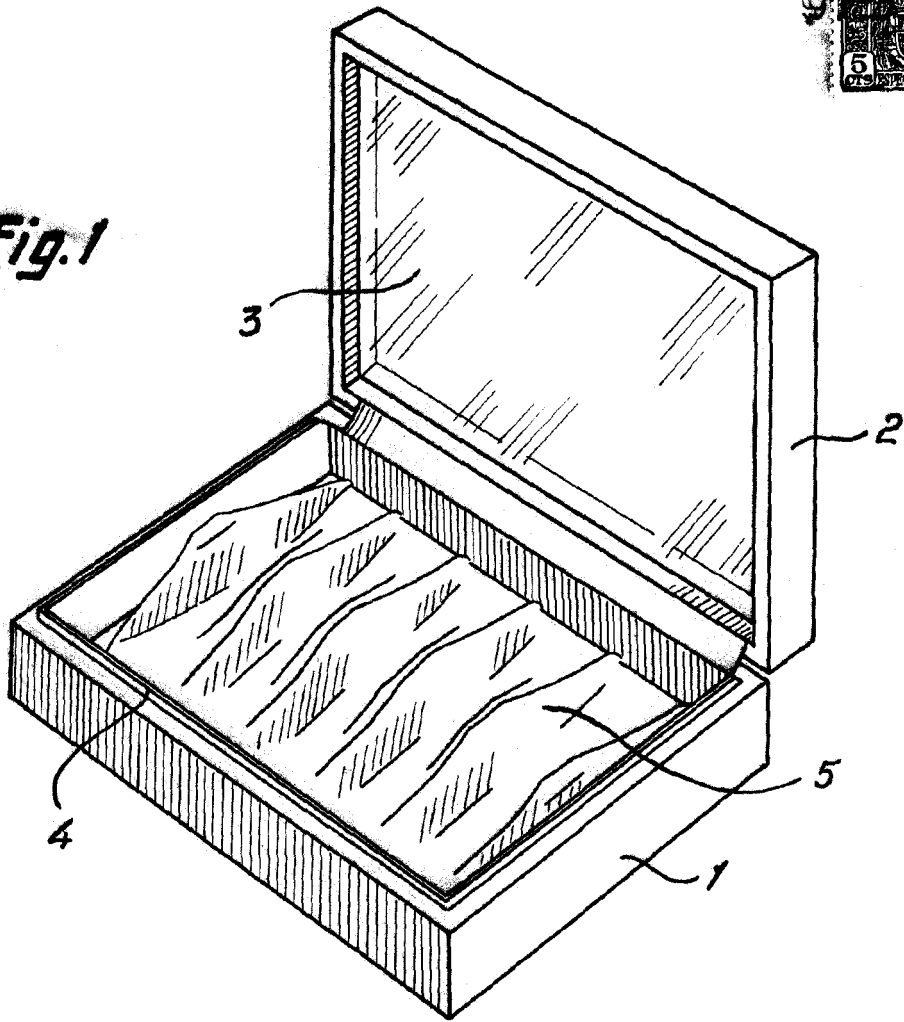
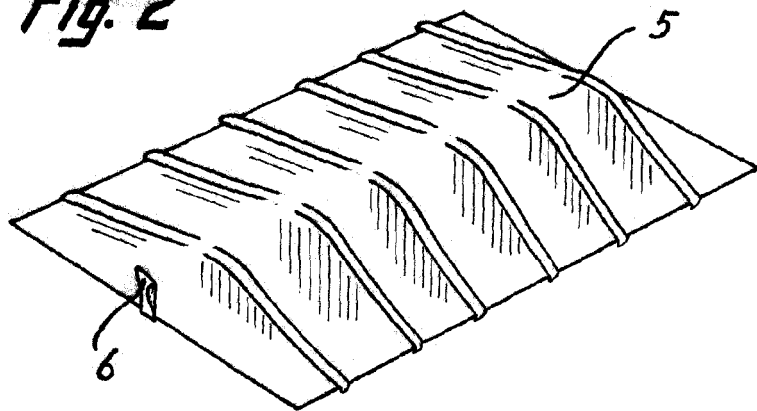


Fig. 2



9 FEB. 1961
Madrid, Jaime Isern
p.p.