

№ 85657



85657

MODELO DE UTILIDAD QUE POR VEINTE AÑOS --  
SE SOLICITA EN ESPAÑA A FAVOR DE DON MIGUEL  
FISAC SERNA, DE NACIONALIDAD ESPAÑOLA, DOMILI  
LIADO EN MADRID, VILLANUEVA, Nº 5 POR: "UN --  
ELEMENTO SOPORTE PARA MUEBLES".

\*\*\*\*\*

M E M O R I A

- - - - -

El Modelo de Utilidad a que se refiere la  
presente Memoria y adjunto Plano está destina-  
do a garantizar la propiedad y explotación ex-  
clusiva en todo el territorio español y sus po-  
siones del objeto del mismo, consistente en  
"UN ELEMENTO SOPORTE PARA MUEBLES".

El presente Modelo viene a ser una varian-  
te del Modelo de Utilidad nº 80.841, concedido

85657



10

a favor del mismo solicitante y con el mismo título.

15

El elemento soporte para la sustentación de muebles es como en aquél, un nudo metálico, con la única variedad que su forma cuadrada - puede ser también rectangular u otra, ya que varía de la forma y dimensiones que haya de tener la mesa, objeto para la cual es destinada esta variante.

20

Aplicándose para sustentar mesas de cualquier forma, rectangulares o circulares, es natural que el nudo se adapte a éstas y también en caso de mesas alargadas puede exigir el empleo de dos nudos. Mientras la característica principal de aquél Modelo era la flexibilidad de las patas, en esta nueva aplicación - no se precisa esta flexibilidad y para mantener la rigidez de las mismas, se ha ideado enlazarlas entre sí por medio de una chambrana.

25

30

Así, conforme se vé en el adjunto diseño, el nudo (1) lleva en el interior de sus ángulos achaflanados (3) unos cuadradillos de acero que forma las patas, sujeta en su parte inferior por unas chambranas (4). Este nudo tiene como elementos complementarios dos perfiles en forma de T. (2) a los que se sujeta el nudo por dos lados al elemento a sustentar o tablero de la mesa.

35

Se hace constar que el dibujo que se acom-

85657



40 pafia constituye un ejemplo no limitativo, --  
pués mientras el Modelo citado se concretaba  
de aplicación a una silla, esta variante obe-  
dece a una adaptación del mismo nudo a otros  
muebles capaces de ser sustentados por el --  
mismo medio y como estética para un conjunto,  
de ahí que la forma de éste, no refiriéndose  
45 concretamente a una silla puede ser variable,  
triangular, rectangular u otra figura geomé-  
trica dotada de ángulos, asimismo pueden ser  
variables las dimensiones y los materiales em-  
pleados en su construcción, por lo que los --  
50 puntos nuevos sobre los que se demanda protec-  
ción consisten en las siguientes

REIVINDICACIONES  
- - - - -

55 1ª.- Un elemento soporte para muebles, -  
caracterizado, por consistir en un nudo que -  
posee como elementos complementarios dos per-  
files para su adaptación y sujeción al mueble  
y unos cuadradillos metálicos que forman las  
patas.

60 2ª.- Un elemento soporte para muebles, -  
caracterizado según reivindicación anterior,  
porque el nudo va fijo por dos lados al inte-  
rior de la T. de los perfiles y las patas, fi-  
jas por un extremo al interior del nudo por  
soldadura en sus ángulos achaflanados, mante-  
65 niéndose rígidas las patas al estar enlazadas

85657



entre sí por unas chambranas.

3a.- UN ELEMENTO SOPORTE PARA MUEBLES.

La presente Memoria consta de CUATRO HO-  
JAS, mecanografiadas a doble espacio por una  
sola cara, de SESENTA Y SIETE LINEAS y del --  
correspondiente PLANO para su mejor compren-  
sión.

Madrid, 9 de Febrero de 1.961

P.A.

85657

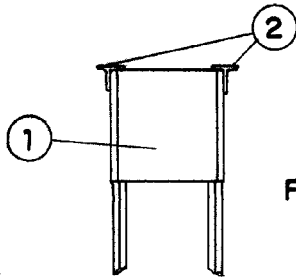


FIG. 1

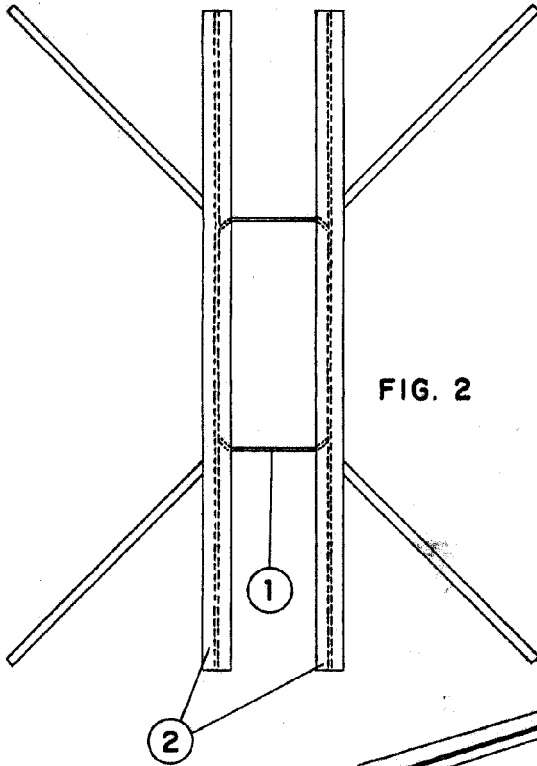


FIG. 2

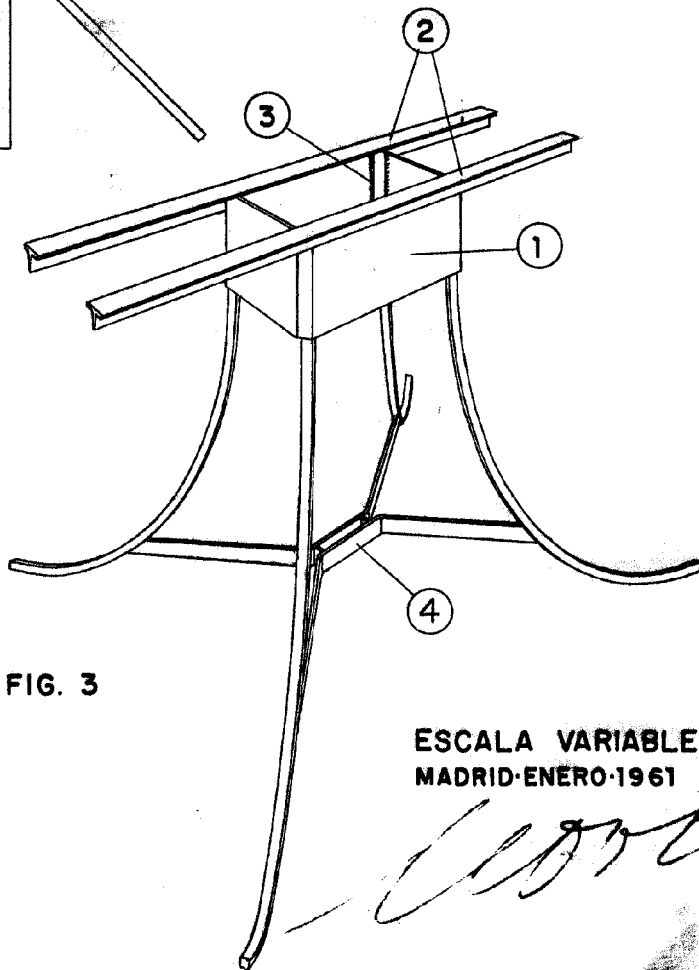


FIG. 3

ESCALA VARIABLE  
MADRID-ENERO-1961