



MEMORIA DESCRIPTIVA

Sobre:

"BANDA DE PAPEL ENGOMADO, REFORZADA"

Solicitante: D. CRISANTO GONZALEZ SANJUAN, de nacionalidad española, residente en TOLOSA (Guipuzcoa).-

La presente memoria está encaminada a describir una banda de papel engomado, reforzada, que representa una notable simplificación y mejora en el terreno de las bandas adhesivas.

5. El recurrente es inventor de una banda engomada, reforzada mediante fibras, las cuales se intercalan en el



proceso de fabricación entre en papel base y una hoja especial que mejora su aspecto estético y sus características de trabajo.

10. El conjunto así obtenido es de una extremada resistencia, calidad estética y duración, pero puede ser más conveniente en ciertos casos el uso de una banda reforzada de constitución más simple.

15. Con objeto de ofrecer al consumidor una banda adhesiva reforzada de gran calidad al mínimo precio, ha concebido el recurrente una simplificación consistente en una banda de papel engomado, reforzada con fibras descubiertas.

Ha sido ello posible gracias a los perfeccionamientos y depurada técnica conseguidos en la fijación de las fibras al papel.

20. Según el uso a que estén destinadas, las bandas que se describen podrán llevar las fibras de refuerzo sobre la cara engomada o sobre la opuesta, pudiendo variar asimismo la trama de las fibras, desde líneas paralelas en diversas agrupaciones, hasta entrelazados de formas geométricas como
25. rombos, cuadrados, etc.

30. A continuación se hará una descripción completa de la aludida banda de papel engomado, reforzada, con referencia a los dibujos que se acompañan en los cuales se representa, sencilla y esquemáticamente y sólo a título de ejemplo, no limitativo, una forma de realización, susceptible de todas aquellas modificaciones de detalle que no alteren fundamentalmente sus características esenciales.

En los dibujos:

35. La fig. 1 representa un detalle en perspectiva de la banda de papel reforzada en que se pone en relieve una posible disposición de los hilos de refuerzo.



85648

Las figs. 2, 3 y 4 son otros tantos detalles en planta de otras posibles disposiciones de los refuerzos.

Según el ejemplo de ejecución representado, a la
40. banda de papel engomado 1 se adhiere mediante goma, asfalto, o cualquier sustancia apropiada, una trama de hilos o fibras 2, que le comunican gran resistencia.

La trama de hilos o fibras puede formar figuras geométricas simples o bien líneas paralelas, y pueden estar adheridos por cualquiera de las dos caras de la banda engomada.
45.

Se obtiene así una cinta adhesiva fuertemente reforzada y de estructura muy simple.

La forma, materiales y dimensiones podrán ser variables y, en general, cuanto sea accesorio o secundario, siempre que con ello no se altere, cambie o modifique la esencia característica del objeto que se describe.
50.

N O T A

El Modelo de Utilidad que se solicita en España por veinte años, según la vigente Legislación, deberá recer
55. sobre: "BANDA DE PAPEL ENGOMADO REFORZADA, de acuerdo con las siguientes,

R E I V I N D I C A C I O N E S

1ª.- Banda de papel engomado reforzada, caracterizada por una banda de papel adhesivo o engomado al que se han
60. adherido una serie de hilos o fibras de refuerzo por una de sus caras, pudiendo formar las fibras o hilos de refuerzo una trama apropiada según las características generales de la banda.

2ª.- Banda de papel engomado reforzada, según reivindicación anterior, caracterizada porque los refuerzos
65.



83548

pueden extenderse en líneas paralelas de intervalos regulares o variables, o bien pueden formar tramas geométricas tales como cuadrados, rombos, etc., pudiendo estar adheridos sobre la cara engomada o sobre la cara opuesta.

70.

3ª.- "BANDA DE PAPEL ENGOMADO REFORZADA".

Según queda sustancialmente descrito en la presente memoria que consta de cuatro hojas escritas a máquina por una sola cara, acompañada de sus correspondientes dibujos.

Madrid, 8 de Febrero 1961.-

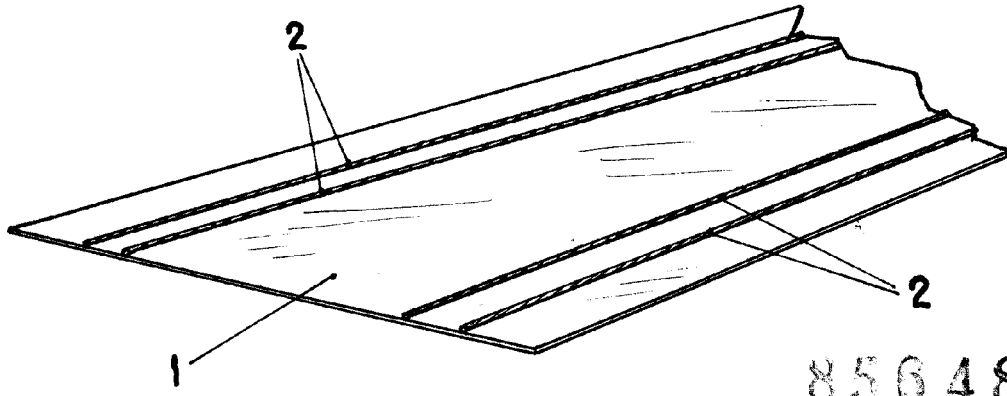
D. CRISANTO GONZALEZ SANJUAN,

P.P.

FRANCISCO GARCIA GABRERIZO



- 8 Feb



85648

Fig. 1

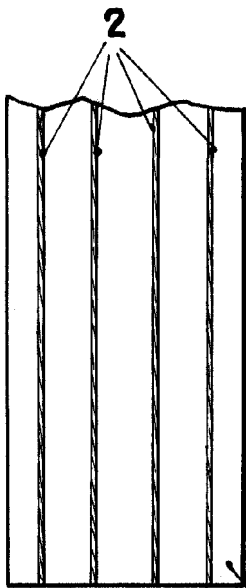


Fig. 2

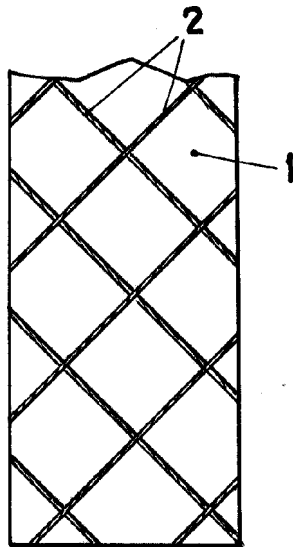


Fig. 3

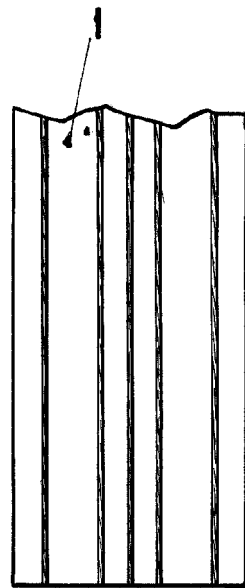


Fig. 4

ESCALA VARIABLE

Madrid, 18 Febrero 1961

CRISANTO GONZALEZ SANJUAN

P. P.

FRANCISCO GARCIA GABRERIZ

P. P.