



85642

28 FEB 1901

85642

MEMORIA DESCRIPTIVA
DE UNAPATENTE DE MODELO DE UTILIDAD POR VEINTE AÑOS EN
ESPAÑA A FAVOR DE DON CLUDIO PEREZ RODRIGUEZ, DE NACIO-
NALIDAD ESPAÑOLA, RESIDENTE EN BILBAO, Miguel Unamuno 7

sobre.

BRAGA PERFECCIONADA.



Con la presente solicitud se trata de proteger una braga perfeccionada, con la cual y dadas las características particulares de la misma, se consiguen grandes ventajas ante las que actualmente se encuentran en el mercado.

- 5.- La esencialidad de la invención radica en garantizar a la mujer en sus días de indisposición, o sea, el proporcionar la una prenda segura sin molestias y preocupaciones como normalmente las ocurre con lo conocido y usado hasta la fecha. En esencia consiste en dotar a la braga en la parte correspondiente al órgano sexual de una zona la cual estará constituida por una superficie de características absorbentes, pudiendo constituir la felpa en una o dos capas, bien cosida directamente a la braga y formada con el propio tejido de la misma o cualquier otro material de poder absorbente pudiendo ir cosido como se dijo anteriormente o bien recambiable fijando tal superficie por medio de cintas, botones, automáticos, etc, o cualquier medio que haga factible el que el objeto de la invención consiga los fines que se proponen.
- 10.-
- 15.-

- 20.- Por lo que se refiere a tamaños y formas las mismas pueden ser innumerables.

Para mejor comprensión de la descripción que sigue se adjuntan dibujos a los cuales se hará constante referencia a lo largo de la misma, siempre a título de ejemplo no limitativo.

- 25.- La Fig. 1ª., es una vista de frente de una braga, apreciándose en su parte inferior la manera de situar la superficie absorbente.

- 30.- La Fig. 2ª., es un desarrollo de la prenda apreciando en toda su extensión la colocación y forma de la mencionada superficie absorbente

Consiste la presente invención en una braga perfeccionada, caracterizada porque entre el delantero y trasero (1 y 2) se dispone en la entrepierna una zona (3) integrada por un



tejido absorbente de una o más capas que p.e. puede ser felpa, cuyo tejido va unido al tejido de la propia prenda y recubierto por el mismo lograndose con ello el proporcionar al género femenino gran comodidad en los momentos de indisposición.

5.- Si bien la forma de ejecución aquí descrita constituye aplicación preferente, podrán introducirse modificaciones de forma y de detalle sin que por ello se altere la esencialidad de la misma que se reivindica en la siguiente

N O T A

10.- En resumen, la presente solicitud recaerá sobre las siguientes reivindicaciones.

1ª.- Braga perfeccionada, caracterizada porque entre el delantero y trasero se dispone en la entrepierna una zona integrada por tejido absorbente el cual va unido al tejido que constituye la propia braga y se recubre por éste, lográndose con ello el proporcionar al género femenino gran comodidad en los momentos de indisposición.

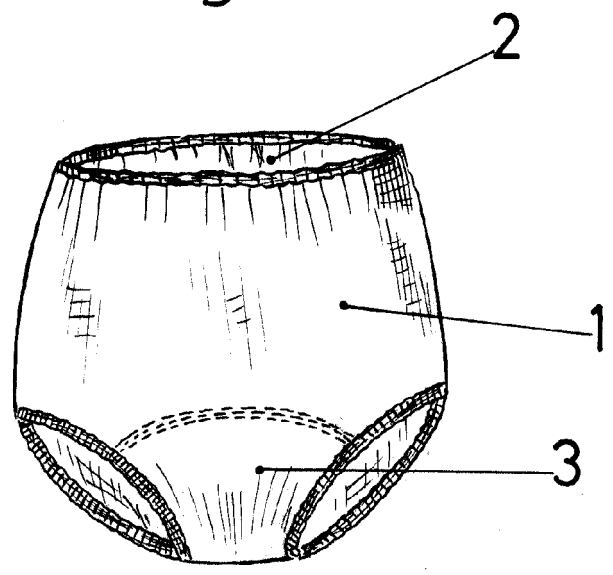
2ª.- BRAGA PERFECCIONADA.

20. Según se describe en la presente memoria que consta de tres hojas escritas a máquina por una sola cara y dibujos.

Madrid a 8 de febrero de 1961

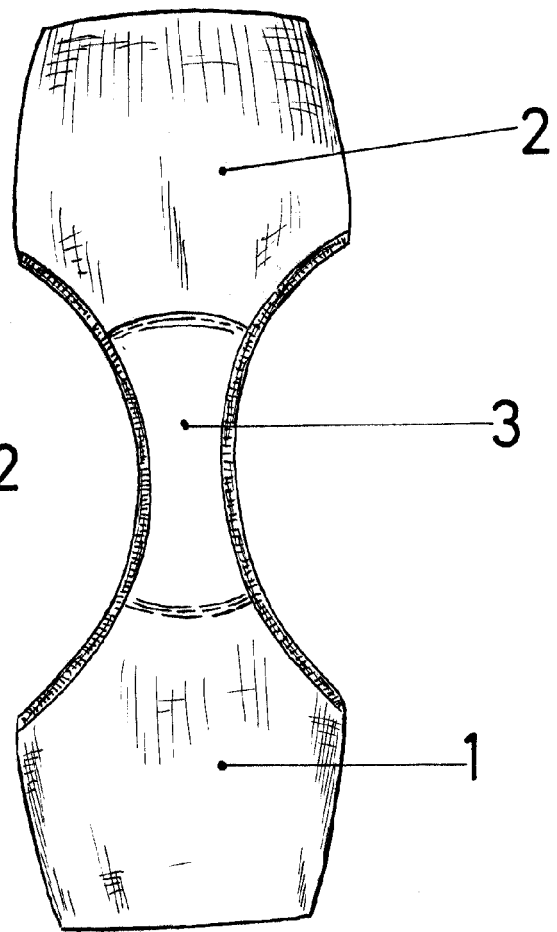


fig.1



85642

fig.2



ESCALA VARIABLE
Madrid, ... de 8 FEB. 1961 ... de 19...