



85039

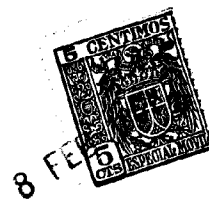
MEMORIA DESCRIPTIVA

Correspondiente a la solicitud de registro de un Modelo de Utilidad que, por veinte años se solicita para España, a favor de D. Manuel SERRANO FUYOLA, de nacionalidad española, residente en Zaragoza, calle de Santa Cruz, número 8 y 10 - - - - -

p o r

"NUEVA TRABILLA PARA PRENDAS"

Se reivindica la protección jurídica prevista en el Vigente Estatuto sobre Propiedad Industrial, para una nueva trabilla para prendas confeccionadas, cuyas características y perfeccionamientos con relación a cuanto sobre la materia se conoce en la actualidad en el mercado nacional hasta el momento le hacen acreedor al privilegio de explotación exclusiva por el plazo preceptuado en el mencionado cuerpo legal.



85639

10 En la hoja de planos que se acompaña se representa un posible caso de realización en la práctica el cual se cita a título de ejemplo ilustrativo en la redacción de la presente memoria.

15 Haciendo referencia a la numeración convencional dada en la hoja de planos a los distintos elementos y piezas componentes del objeto industrial, a continuación se detalla su construcción y características.

20 Consta esencialmente de una pieza moldeada que presenta una parte central longitudinal (1) reforzada con nerviaciones (2) igualmente longitudinales, a cuyos extremos quedan previstos unos ensanchamientos o soportes (3) perforados con orificios (4) para permitir el cosido de la trabilla a la prenda, cuyos soportes van dotados igualmente de un reborde periférico (5) que les sirve de refuerzo, impidiendo la deformación y rotura por rasgamiento de los orificios de cosido citados anteriormente.

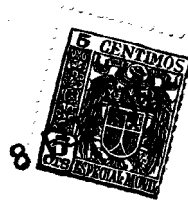
25 Se hace la salvedad de que los detalles accidentales de tamaño, forma y dimensiones, así como los materiales utilizados en su construcción son de naturaleza accesoria sin que su variación o alteración desvirtúe o modifique la esencialidad que caracteriza y distingue el presente modelo de
30 utilidad.

N O T A

=====

EN RESUMEN: El presente Modelo de Utilidad, que por veinte años se solicita para España, ha de recaer sobre las siguientes reivindicaciones:

35 1ª.- NUEVA TRABILLA PARA PRENDAS, que se caracteriza esencial-



85639

40

mente por estar constituida por una pieza moldeada dotada de una parte central longitudinal reforzada con nerviaciones, a cuyos extremos quedan previstos unos ensanchamientos provistos de orificios para el cosido de la trabilla a la prenda y de un reborde periferico que les sirve igualmente de refuerzo.

45

2ª.- Se reivindica la protección juridica prevista en el vigente Estatuto sobre Propiedad Industrial que por veinte años se solicita para España - - - - -

p o r

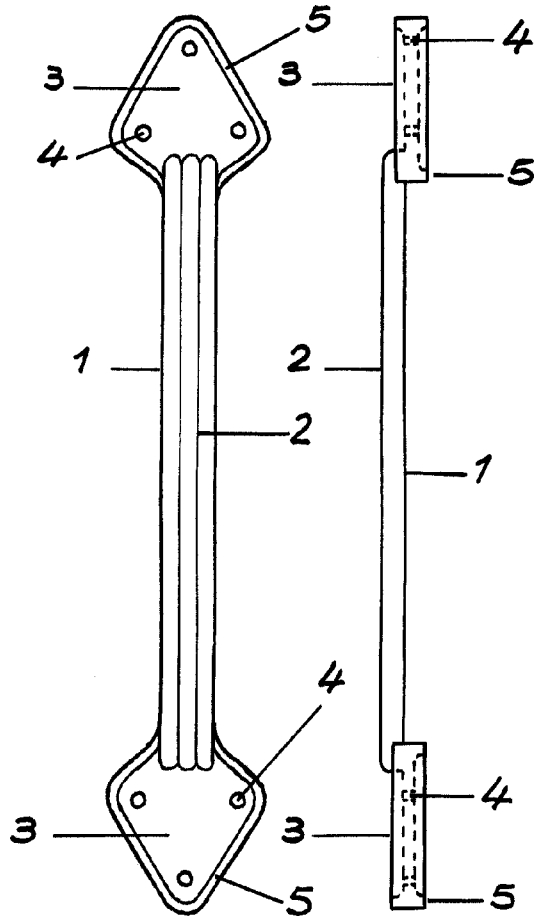
"NUEVA TRABILLA PARA PRENDAS"

Todo conforque queda expresado en esta memoria descriptiva que consta de tres folios escritos a máquina por una sola cara y una hoja de planos que se acompaña.

Madrid, 8 de Febrero de 1.961.-
P.A.,

FLORIO TELIUMANA
S.R.

85639



ESCALA VARIABLE
MADRID, 8 FEB 1900
P.A.

POSTAL TELEGRAMS
**
Marcey