



85635

P A T E N T E D E M O D E L O D E U T I L I D A D

per VEINTE AÑOS

a favor de la compañía mercantil española " LUMEX, S. A. ",
domiciliada en Barcelona, calle de París. número 194, per:

"UN APARATO DE ALUMBRADO CON AUTOVENTILACION".

M E M O R I A D E S C R I P T I V A

1 El presente Modelo de Utilidad tiene per objeto un
nuevo tipe de aparato de alumbrado, dotado de un sistema
de autoventilación per corriente de aire.

5 En este aparato es esencial que la pantalla reflecte-
ra y la carcasa que cubre el pertalámparas, se constituyan
a base de dos cuerpos independientes, solidarizados entre
si per medio de unas patas, que garantizan una cierta se-
paración entre ambos elementos, originando una rendija cir-
cular en la parte superior de la pantalla.

10 Entre las ventajas que determina una disposición como



1 85-35-

la indicada, es posible citar, como mas interesante y destacada, la creaci3n de una corriente convencional de aire, que refrigera constantemente el conjunto del aparato de alumbrado, al tiempo que determina el arrastre del polvo que se deposita en la parte interior de la pantalla reflectora, perturbando el proceso normal de reflexi3n. Por otra parte, la expresada rendija determina una iluminaci3n al techo que disminuye el valor de la relaci3n entre los valores de iluminaci3n en el cono de proyecci3n de la l3mpara y fuera del mismo, evitando el deslumbramiento que se produce en los aparatos normales, por el paso brusco luz-sombra. No parece pues necesario perderse en consideraciones, para poner de manifiesto la utilidad y sentido pr3ctico de la disposici3n que se registra.

Con el fin de aclarar cuanto queda expuesto, con la presente Memoria Descriptiva se acompa1a una l3mina de dibujos, en los que se ha representado un ejemplo concreto de realizaci3n pr3ctica del aparato perfeccionado que se registra. En lo sucesivo, la explicaci3n se referir3, pues, a estos dibujos, bien entendido que los mismos se dan 1nica y exclusivamente a t3tulo ilustrativo, sin que en ning1n caso queda conferirles el menor caracter limitativo.

En los dibujos dichos, la figura 1 es un corte diametral alzado del conjunto del aparato, y la figura 2 es una vista superior en planta del mismo.

Refiri3ndonos, pues, a los tales dibujos:

El aparato se halla integrado por dos cuerpos 1-2, el primero de los cuales constituye la pantalla reflectora, y el segundo la envolvente de protecci3n del portal3mparas 3, el cual preferentemente se fijar3 a la misma a trav3s de un sistema que permita regular entre l3mites la posici3n de la



85635-1 FE

lámpara con respecto a la pantalla, tal, por ejemplo, median-
te un juego de espárragos 4-4', y tuercas 5-5'. Finalmente,
es esencial que los dos cuerpos 1-2 dichos se solidaricen en-
tre sí, a través de un sistema que mantenga un cierto interes-
5 pacie entre los mismos, garantizando la creación de una rendi-
ja circular superior 6, con los efectos y ventajas antes ex-
puestos.

De manera preferente este sistema de solidarización se
hallará constituido por un juego de patas o pletinas 7, conve-
10 nientemente dobladas, iguales entre sí y dispuestas radialmen-
te a interespacios regulares, cuyas extremidades se fijarán,
respectivamente, a los cuerpos 1 y 2, mediante tornillos, pun-
tos de soldadura, renaches 8, u otros medios adecuados cuales-
quiera, cabiendo incluso prever un sistema que permita regu-
15 lar entre límites la amplitud de la rendija 6.

Por lo demás y según se comprende y es lógico, en la rea-
lización práctica del aparato perfeccionado que ha quedado des-
cribe, cabrá introducir todas aquellas adiciones y modificacio-
nes que no afecten a lo que constituye la esencialidad del re-
20 gistro que se solicita.

N O T A

SE REIVINDICA:-

1 - Un aparato de alumbrado con autoventilación, caracteri-
zado por componerse de dos cuerpos independientes -la pantalla
25 reflectora, y la envolvente de protección y fijación del porta-
lámparas- unidos entre sí a través de un sistema de patas rígi-
das, que determinan la creación de una rendija entre los mis-
mos.

2 - Un aparato de alumbrado con autoventilación.

30

Consta la presente Memoria Des-



85005

criptiva de cuatro hojas mecanografiadas, escritas por una sola cara, numeradas del 1 al 4 y con sus líneas numeradas, a su vez, de cinco en cinco y de dibujos, anexos.

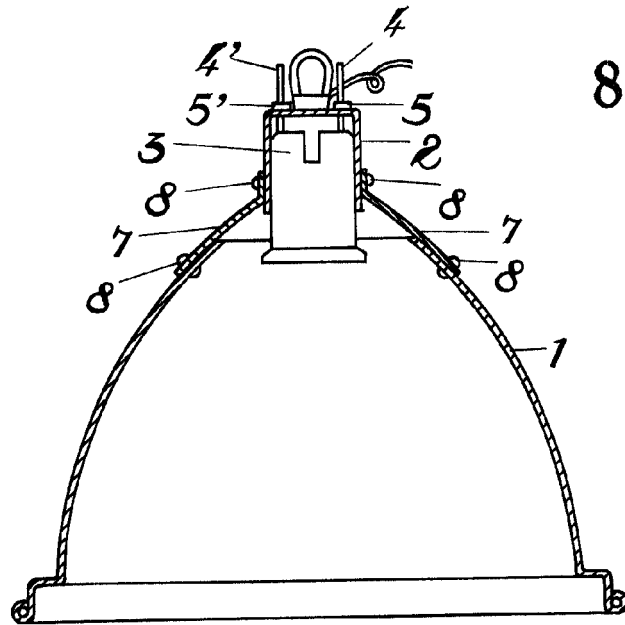
5

Barcelona, 1 FEB. 1961.

P.A.

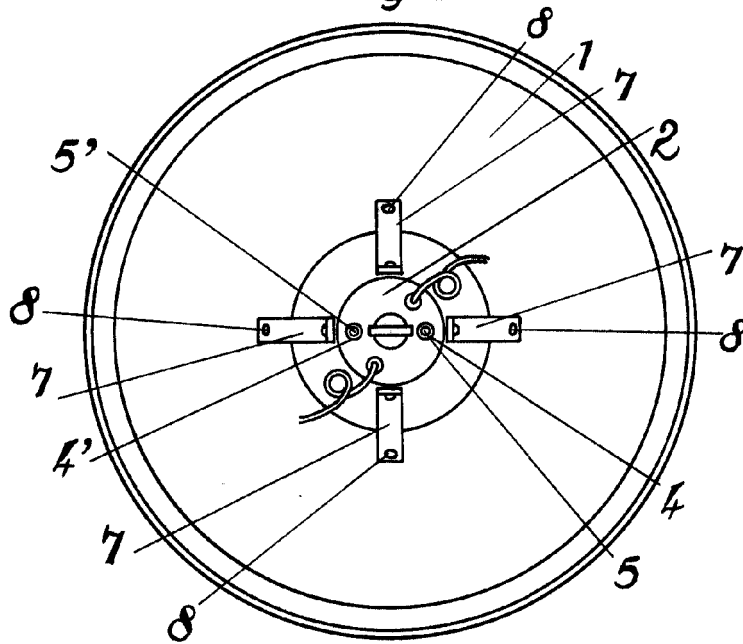


Fig. 1



85635

Fig. 2



Barcelona 1 Febrero 1951

J.A.

Escala variable.