

31 ENE.



85631

M O D E L O
D E
U T I L I D A D

a favor de KOLSTER IBERICA, S. A., entidad española, domiciliada en Barcelona, calle Provenza, 159, por "ARTICULACION PARA BASTIDORES DE RECEPTORES DE TELEVISION".

- . -

MEMORIA DESCRIPTIVA

5. La presente invención se refiere a una articulación para bastidores de receptores de televisión, que permite poner al alcance del operario todas las conexiones del circuito electrónico, sin necesidad de realizar complicadas operaciones.

10. La índole de las conexiones y diversos elementos electrónicos que integran el circuito de un receptor de televisión, requiere que puedan situarse en un momento dado a la vista y con posibilidad de manipulación, ya sea para realizar una revisión a fondo o para efec-



tuar aquellos recambios y reparaciones que se presentan en un aparato televisor.

- A tal fin se ha ideado el dispositivo de articulación objeto de la invención, que comprende dos pivotes unidos en puntos opuestos de los bordes del bastidor, uno de los cuales se introduce en el interior de un orificio practicado en una placa fijada en la pared interna de la caja del receptor, mientras que el pivote opuesto se introduce por deslizamiento en el interior de un corte practicado en otra placa similar a la descrita en el sentido de dentro a fuera, quedando interpuestas entre las placas citadas y la caja del receptor, sendas placas que evitan el roce de los pivotes con la caja.
- 5.
- 10.
15. Para la mejor comprensión de cuanto queda descrito en la presente memoria, se acompaña un dibujo en el que, tan sólo a título de ejemplo, se representa un caso práctico de realización del objeto de la invención.
20. En dicho dibujo, la figura 1 es una vista en perspectiva del despiece del dispositivo; la figura 2 corresponde a una sección longitudinal del mismo una vez montado; la figura 3 corresponde a una vista en perspectiva posterior de la caja del receptor, con el bastidor abierto; y la figura 4 es una vista similar estando el bastidor cerrado.
- 25.

El dispositivo descrito está constituido por dos discos -1- y -2- de los que emergen sendos pivotes



tes -3- y -4-. El pivote inferior -4- se introduce en un orificio -5- previsto en una placa metálica -6- fijada contra la cara inferior de la caja -6a- del receptor, al que pertenece el bastidor -7-. Entre la placa -6- y la caja -6a- queda prevista la interposición de otra placa -8- más delgada y que evita el contacto directo del pivote -4- contra dicha caja -6a-.

Por su parte el pivote -2- se introduce en el fondo de un corte -9-, practicado en una placa -10-, fijada en un punto de la caja -6-a- opuesto al de retención de la placa -6-. Al igual que la placa -6-, la -10- descansa sobre otra placa más delgada -11-, que evita el contacto del pivote -2- contra la caja del receptor. El corte -9- tiene una dirección oblicua y va desde el borde interno de la placa -10- hasta su centro, situado en posición alineada respecto al orificio -5-.

Completan el dispositivo unos orificios -11- practicados en los vértices del bastidor -7-, que dan paso a los tornillos -12- de retención del mismo en la posición de cerrado.

De la descripción efectuada y por la observación del dibujo se deduce la facilidad de montaje del bastidor, pues basta introducir el pivote inferior -4- en el orificio -5- manteniendo inclinado el bastidor hacia el interior de la caja, introducir seguidamente el pivote -3- en el corte -9- y hacerlo deslizar hasta el fondo del mismo. El propio peso del bastidor abierto tiende a mantener al pivote -3- contra el fon-

31 ENE. 8 303 1



do del corte -9-. En esta posición el bastidor -7- puede oscilar con toda facilidad, poniendo al alcance del operario todas las conexiones y aparatos que integran el circuito electrónico del receptor, pudiéndose realizar con toda la comodidad cuantas manipulaciones precise.

5. Aparte de las innegables ventajas que representa el dispositivo de articulación descrito, su montaje es muy simple, ya que se reduce a la fijación de placas y discos en los puntos adecuados de la caja y bastidor, respectivamente.

10. Serán independientes del objeto de la invención, los materiales empleados en la construcción de los distintos elementos que integran la articulación indicada, formas y dimensiones de los mismos y cuantos detalles accesorios puedan presentarse, siempre y cuando no afecten a su esencialidad.

- . -

N O T A

Se reivindica como objeto del presente modelo de utilidad:

20. 1. Articulación para bastidores de receptores de televisión, caracterizada por estar constituida mediante dos pivotes unidos en puntos opuestos de dos lados del bastidor, uno de los cuales se introduce en un

31 ENE 1961
85631

orificio practicado en una placa fijada en la cara interna de la caja del receptor, mientras que el pivote opuesto se introduce, por deslizamiento, en el interior de un corte practicado en otra placa análoga unida a la cara interna opuesta de la caja, cuyo corte está orientado de dentro hacia afuera, determinando así un conjunto articulado desmontable.

5. 2. Articulación para bastidores de receptores de televisión, según la reivindicación 1, que se caracteriza por el hecho de que, a fin de evitar el roce entre los pivotes y la caja del receptor, queda prevista la disposición entre las placas de articulación y dicha caja de otras placas contra las que se apoyan aquellos pivotes.

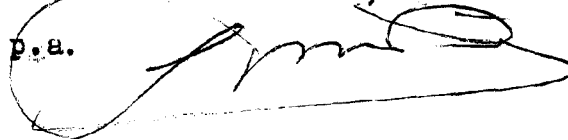
10. 3. Articulación para bastidores de receptores de televisión.

15. La presente memoria descriptiva consta de cinco hojas foliadas, escritas a máquina por una sola cara.

Barcelona, a 31 de enero de 1961.

KOLSTER IBERICA, S. A.

p.a.



82631



Fig. 2

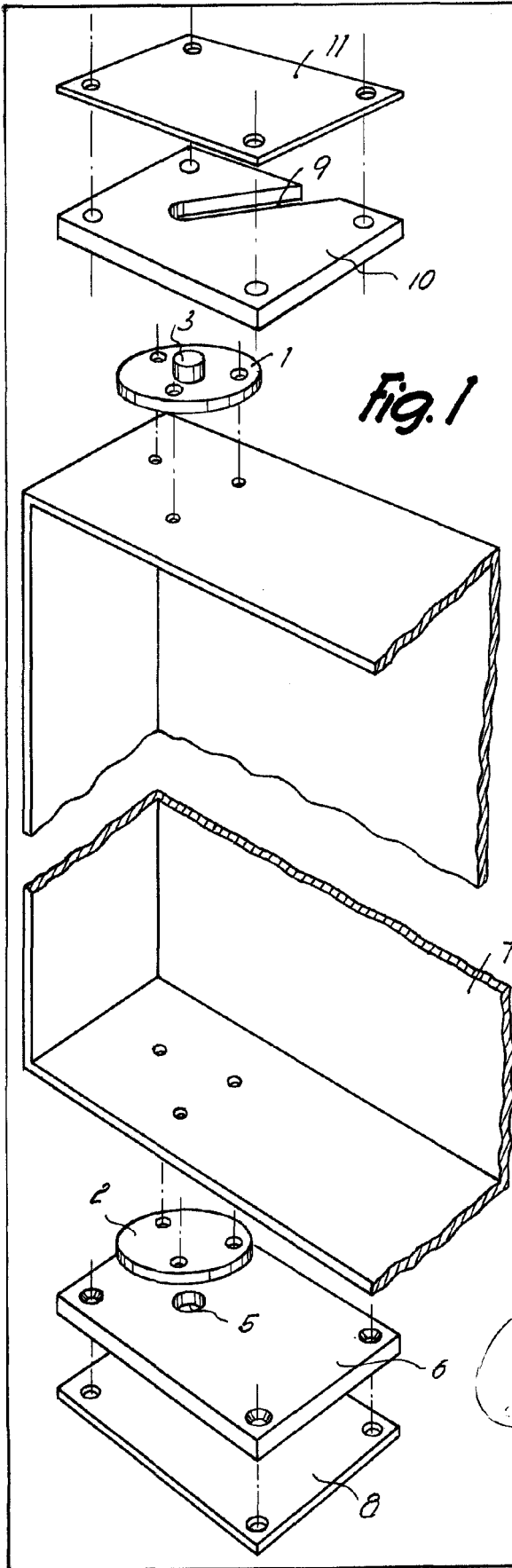
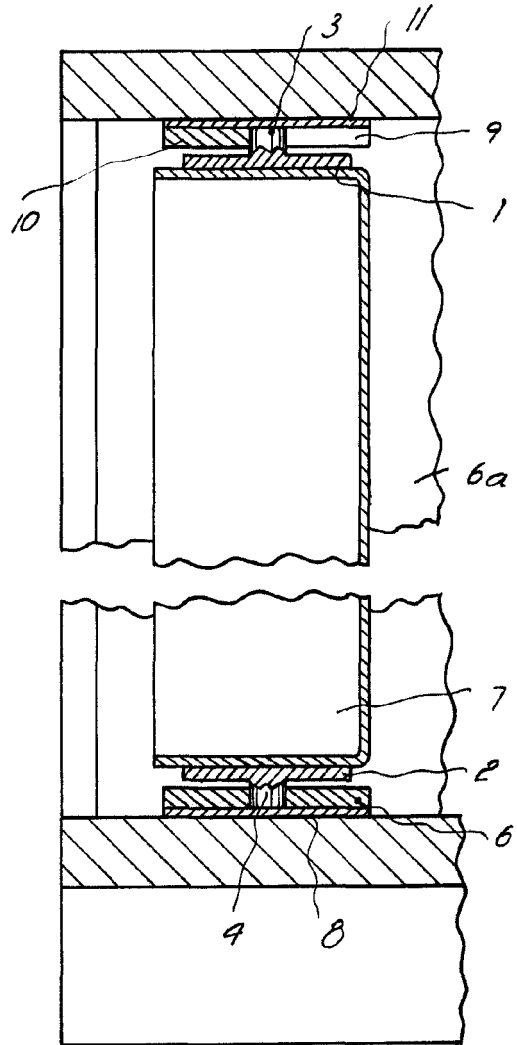


Fig. 1



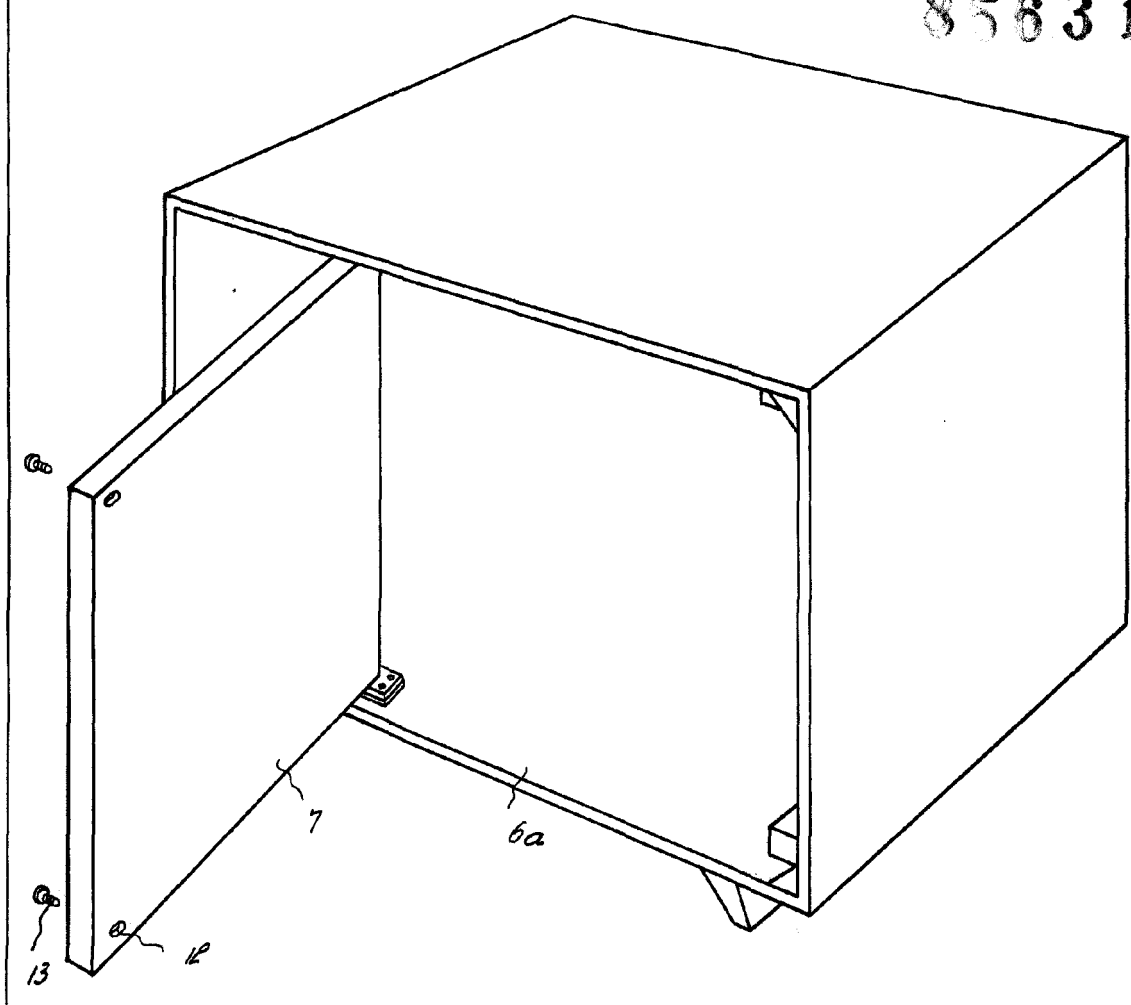
7707

Barcelona, 31 Enero 1961
Kolster Ibérica, S.A.
f.a.

31 ENE 1961
5
CINCO CTS

85631

Fig. 3



7707

Barcelona, 31 Enero 1961
Kolster Ibérica, S.A.

f.a.
[Handwritten signature]

KOLSTER IBÉRICA, S. A.

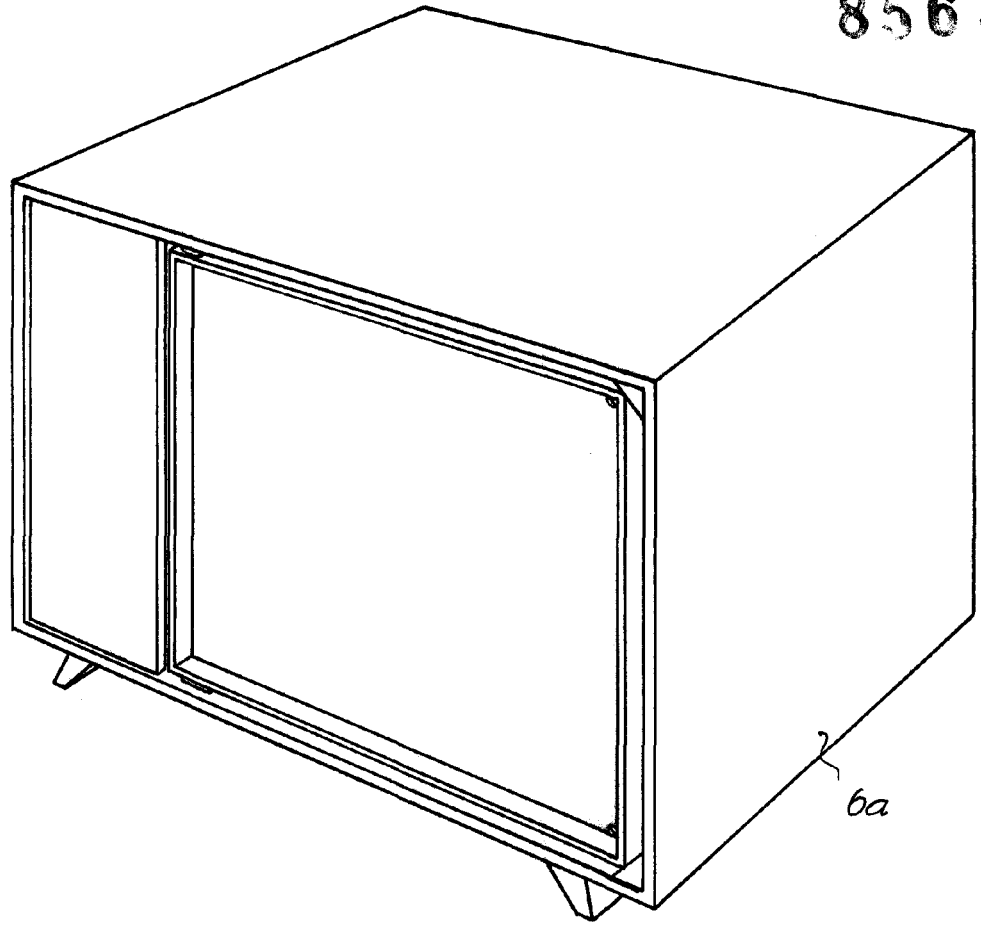
Tres hojas
hoja n.º 3



31

Fig. 4

85631



7707

Barcelona, 31 Enero 1961
Kolster Ibérica, S. A.
A. A.