



27 FEB

85618

MEMORIA DESCRIPTIVA

que se acompaña a la solicitud de un

.....
MODELO de UTILIDAD

por Veinte años en España, por "SOPORTE PERFECCIONADO PARA PATAS DE MESA"

.....
a favor de

INDUSTRIAS BIK, S.L.,

domiciliado en HERNANI (Guipúzcoa)

.....
- MS -

856 18



5.- La invención a que se refiere la presente memoria, constituye una novedad industrial con características y ventajas que la hacen merecedora del privilegio de explotación exclusiva que por ella se solicita, de acuerdo con las prescripciones del vigente Estatuto sobre Propiedad Industrial, de 26 de Julio de 1.929, texto refundido, publicado el 30 de Abril de 1.930.

10.- La descripción que sigue, se refiere a un soporte para la sujeción de patas de mesa, que hace posible el desmontar las mismas de su tablero correspondiente de una forma rápida y sencilla al mismo tiempo, ya que para realizar esta operación, que incluso puede hacer el propio usuario en su domicilio, no se precisa emplear útil especial alguno, bastando para llevarla a cabo un simple destornillador e incluso las propias manos.

15.- De esta forma, es posible conseguir un sensible abaratamiento del artículo completo, ya que el espacio útil que ocupa en almacén y durante el transporte es mínimo, al poder superponerse unos encima de otros los tableros, embalando las patas tubulares por separado.

20.- La descripción se efectúa con ayuda del dibujo adjunto a base del cual se expone la estructura del soporte al propio tiempo que su funcionamiento.

25.- Está constituido esencialmente el soporte en cuestión, por un corto tubo cilíndrico (1) que presenta en su parte media una escotadura rectangular (9) de bordes redondeados, y también una ranura calada (2) que comienza en la boca del tubo y termina hacia la mitad del mismo. A ambos lados de esta ranura hay incorporadas al cuerpo (1) del propio tubo, dos aletas (3) por las que atraviesa un tornillo (4) que al ser apretado junta los bordes abiertos de la ranura (2), apretando fuertemente al tubo (10) que es propiamente la pata de la mesa.

30.-

856 18



5.- Para una mayor seguridad en la inmovilización de la refe rida pata tubular (10) en el interior del soporte (1), este dispone en su lateral inferior, de un moyú (11) roscado por el que discurre un tornillo (12) que aprieta perpendicularmente al tubo (10) inmovilizándolo.

10.- El soporte y para poder ser fijado al tablero de la mesa, tiene en su extremo y dispuestas en un plano oblicuo con respecto al del tubo (1) en el que encaja la pata (10) unas aletas salientes (5) y (7) dispuestas en forma radial y una de ellas la (7) de mucha menor longitud que las otras dos (5) que son iguales y tienen unos nervios longitudinales (6) de refuerzo.

15.- De la descripción efectuada, se deduce con toda sencillez el funcionamiento o forma de utilizar el soporte objeto de la invención.

20.- Este soporte se sujeta por tornillos que atraviesan los orificios (8) de sus aletas (5) y (7) a las esquinas de la superficie inferior del tablero de mesa. Seguidamente, y una vez aflojados los tornillos (4) y (12) se introduce la pata tubular (10) hasta la profundidad necesaria para conseguir un perfecto nivelado de las cuatro patas sobre el suelo. A continuación se aprietan los tornillos (4) y (12) con lo cual la pata (10) queda perfectamente nivelada e inmovilizada.

25.- Para desmontarla, se efectúan en pocos segundos la operación inversa.

30.- Naturalmente, el soporte en cuestión puede igualmente estar construido con tubos cilíndricos, rectangulares, cuadrados, etc., y con cualquier clase de material, hierro, aluminio, latón, plástico, etc.

Por lo expuesto, se comprenden sin necesidad de mayores con sideraciones las importantes ventajas que se derivan del uso en las me

85618



sas de este nuevo soporte de patas, y de las cuales no se hace especial mención por haber quedado ya suficientemente patentes en el transcurso de esta descripción.

5.-

Hecha la descripción precedente hemos de añadir que los detalles de realización de la idea expuesta, pueden variar, sin que por ello cambie la esencia de la invención que es la que se desprende de los párrafos que anteceden y la que se reivindica en la siguiente:

NOTA

10.-

En resumen: El Modelo de Utilidad que se solicita, recaerá sobre las reivindicaciones que siguen:

15.-

1ª.- SOPORTE PERFECCIONADO PARA PATAS DE MESA, caracterizado porque está constituido esencialmente por un tubo cilíndrico que tiene en su parte lateral media una escotadura rectangular de bordes redondeados y también una ranura calada que empieza en la misma boca del tubo y lo parte hasta la mitad; teniendo incorporadas a ambos lados de esta ranura dos aletas por las que atraviesa un tornillo que al ser apretado junta los bordes abiertos de la citada ranura, oprimiendo fuertemente a la pata tubular que se ha introducido en el interior de este tubo soporte propiamente dicho.

20.-

2ª.- SOPORTE PERFECCIONADO PARA PATAS DE MESA, caracterizado según la reivindicación anterior y porque para una mayor seguridad en la inmovilización de la referida pata tubular en el interior de su soporte, éste tiene en su lateral inferior, un moyú roscado interiormente por el que discurre un tornillo que aprieta perpendicularmente a la pata inmovilizándola.

25.-

30.-

3ª.- SOPORTE PERFECCIONADO PARA PATAS DE MESA, caracterizado según las anteriores reivindicaciones y porque el soporte y para poder ser fijado al tablero de la mesa, tiene en su extremo y dispuestas en un plano oblicuo con respecto al del tubo soporte de la pata propiamente dicho, unas aletas salientes dispuestas en forma radial y una de las cuales es de mucha menos longitud que las otras dos que



85618

son iguales y tienen unos nervios longitudinales de refuerzo.

4^a.- Se reivindica por último como objeto sobre el que ha de recaer el Modelo de Utilidad que se solicita: "SOPORTE MECANIZADO PARA PATAS DE MESA".

5.-

Todo conforme se describe y reivindica en la presente memoria, que consta de cinco páginas mecanografiadas y dibujos que se acompañan.

Madrid, a 7 de Febrero de 1.961

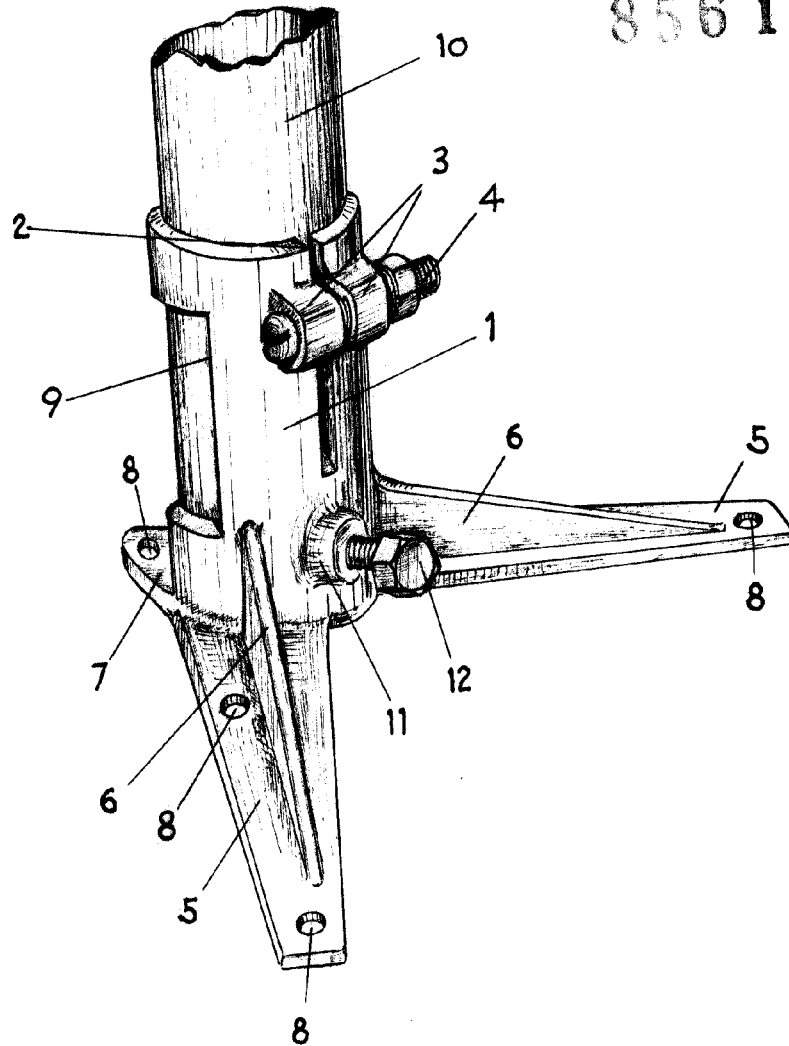
ALFONSO UGARTE

10.-



FEB. 1961

85618



ESCALA VARIABLE

Madrid 7 de Septiembre de 1961.

ALFONSO UNGRIA

P. P.

Handwritten signature