

№ 85593



85593

M O D E L O D E U T I L I D A D

Por V E I N T E años

en España, a favor de Don Jaime RIERA CASADE-
VALL, de nacionalidad española, residente en
SANTA COLOMA DE FARNES (Gerona), calle Doctor
Moraga, nº. 8; cuyo modelo tiene por objeto:

"CLIP-ETIQUETA PERFECCIONADO"

.+.+.+.+.+

M E M O R I A D E S C R I P T I V A .

El actual modelo tiene por objeto fundamen-
tal, el constituir una etiqueta formada por un
clip sujetador, que se destina, preferentemente,
para ser adaptado sobre confecciones textiles, pu-
diendo cumplir la doble misión de sujetar prendas
entre sí, por ejemplo, un par de guantes, calceti-

5.-

/...



85593

nes, pañuelos, etc.

- 5.- Esta constituido este clip-etiqueta por una única pieza que puede construirse fácilmente, a partir de materiales plásticos, con objeto de poderla producir en gran escala, dentro de una manufactura económica y además para obtener también un clip-etiqueta que sea de poco peso. Dicha pieza es laminar y tiene producido un amplio calado, desde el que se proyecta, atravesando parcialmente este calado, una laminilla elástica que es solidaria de la misma pieza. Esta sencilla organización, permite que el dispositivo pueda ser adaptado fácilmente sobre el borde de las prendas, de manera que el cuerpo principal quede situado por un lado de esta prenda, y la laminilla o brazo elástico que éste posee, quede colocado por el lado opuesto de dicha prenda. De esta manera el dispositivo se adapta a modo de pinza o clip.
- 10.- Otra característica más del propio conjunto prevé, que la pieza laminar comentada posee una extensión, de configuración adecuada, que se destina, preferentemente, para que en él se reproduzcan los grabados o leyendas que sean necesarios.
- 15.- Una idea más clara del modelo, se obtiene por la descripción siguiente, en la que se comenta la lamina de dibujos que a esta descripción se acompaña, en los que, de manera esquemática, se representan
- 20.-
- 25.-



85593

tan los detalles y los conjuntos más destacados de la idea del modelo.

En los dibujos:

5.- La figura 1ª., corresponde a una vista frontal del dispositivo, pudiendo apreciarse el calado central que posee, en el que se encuentra inscrita la laminilla elástica que actúa como brazo central del clip.

10.- La figura 2ª., corresponde a una vista en perfil del mismo dispositivo representado en la figura precedente.

15.- Comentando estos dibujos, se hace constar que mediante el número -1- se indica el cuerpo laminar básico del dispositivo, el cual tiene producido un calado -2- que forma los brazos -3-, -4- y -5-. El número -6- señala una ballestilla elástica que se proyecta verticalmente desde el borde interior del brazo -5-, prolongándose para quedar inscrito en el interior del calado -2-. De esta forma, se constituye, entre los brazos -3- y -4-, por un lado, y la laminilla elástica -6-, por otro, un clip de fácil adaptación y retención sobre piezas laminares, con preferencia confecciones textiles. Dicho brazo -6-, tiene producido, en el nacimiento, una suave desviación -7- que le otorga elasticidad, y al propio tiempo permita la adaptación del dispositivo sobre prendas relativamente

20.-

25.-



85593

gruesas. Asimismo tiene su extremo inferior sensiblemente achaflanado o configurado en forma de "pico de flauta", para facilitar la introducción del dispositivo por el borde de la prenda.

5.-

El citado brazo -6-, en un punto adecuado de la superficie y para tomar contacto con la citada prenda, posee irregularidades formadas por resaltes, depresiones o nervaduras, que asegura la mejor retención del clip.

10.-

La propia pieza laminar -1-, posee una extensión -10-, sobre la que se reproducen las leyendas o grabados que interesen y que, realmente, serán los que constituyen el motivo de la etiqueta.

15.-

Descrita convenientemente la naturaleza del actual modelo, así como la forma de poderlo llevar a la práctica para convertirlo en una realidad industrializable, se hace la aclaración de que, en el modelo descrito y representado, podrán introducirse todas aquellas modificaciones de detalle que las circunstancias y la práctica pudieran aconsejar, siempre y cuando que, con las modificaciones que se introduzcan, no se desvirtúe la esencialidad del objeto descrito.

20.-

NOTA

25.-

Se declaran como de novedad y propiedad para todo el territorio español, el contenido de las siguientes,

85593



REIVINDICACIONES:

5.-

1a).- Clip-etiqueta perfeccionado, que está constituido por una pieza laminar, en la que se ha producido un amplio calado, contando solidariamente con un brazo elástico que se proyecta hacia el interior de dicho calado, desde uno de sus bordes internos, formando un clip, en el que interviene, de una lado, la placa o cuerpo laminar principal, y de otro lado, el brazo o laminilla elástica, inscrito en dicho calado, efectuándose entre dichos lados o partes, presiones diametralmente opuestas, en sentido de aproximación, que son transmitidas al cuerpo laminar sobre el que dicho dispositivo es adaptado.

10.-

15.-

2a).- Clip-etiqueta perfeccionado, que se caracteriza, porque, la laminilla elástica inscrita en el calado del cuerpo principal, a que se refiere la reivindicación primera, tiene producida, en su nacimiento, una suave desviación que aumenta su grado de elasticidad y permite la adaptación del dispositivo sobre piezas relativamente gruesas.

20.-

25.-

3a).- Clip-etiqueta perfeccionado, caracterizado, porque la laminilla elástica, a la que se refieren las reivindicaciones precedentes, tiene pro-



85593

5.-

ducida, en su extremo libre, una desviación o rebaje en chaflán, para facilitar la entrada del clip por el borde de las prendas, caracterizándose además, dicho brazo laminar flexible, por tener producida, en su superficie de contacto de la prenda, una pluralidad de resaltes de adaptación sobre dicha prenda.

10.-

4a).- Clip-etiqueta perfeccionado, caracterizado que, el cuerpo laminar, a que se refiere la reivindicación primera, posee una extensión, cuyo plano frontal, posee reproducciones relativas al artículos sobre el que se aplica el dispositivo.

15.-

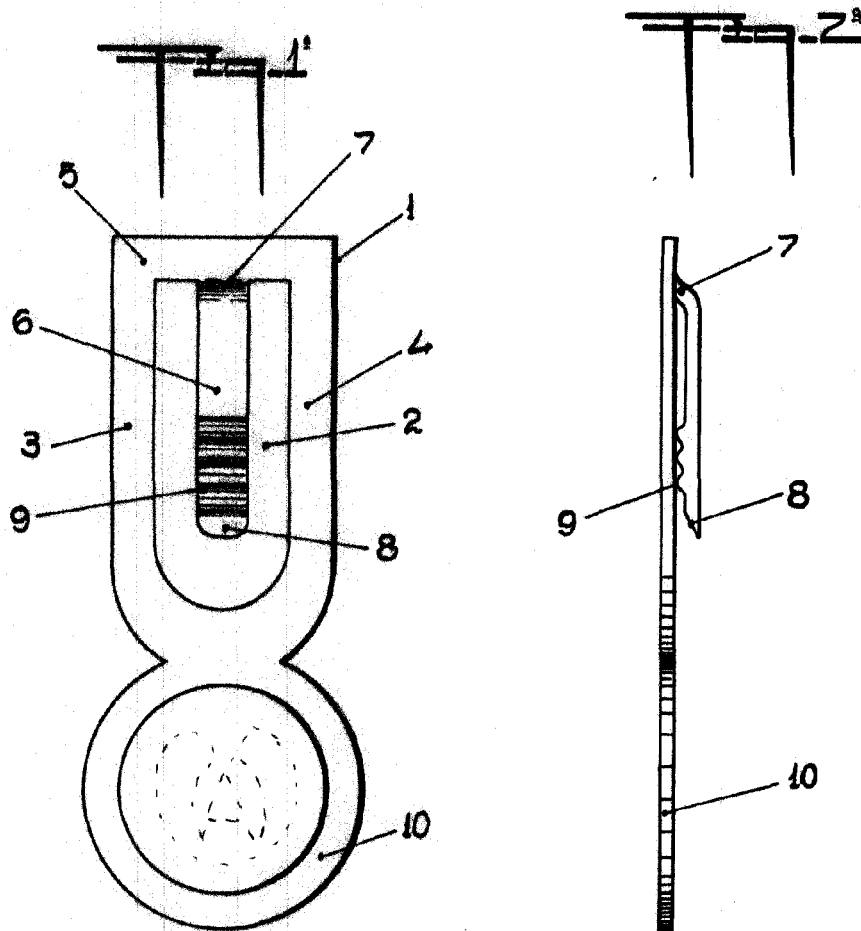
5a).- "CLIP-ETIQUETA PERFECCIONADO".

Todo ello conforme se describe y reivindica en la memoria que antecede que consta de SEIS hojas, escritas a máquina por una sola de sus caras y dibujos que la ilustran.

20.-

Madrid, 6 de Febrero de 1.961
E. GONZALEZ VACAS
P. P.

85593



MADRID 6 FEBRERO 1961.-

P.A.

J. J. Palencia

E. GONZALEZ-VACAS.-

ESCALA VARIABLE.-