

85592

85592



MODELO DE UTILIDAD

por VEINTE años

en España, a favor de Don Jaime RIERA CASADEVALL,
súbdito español, residente en SANTA COLOMA DE
FARNES (Gerona), calle Doctor Moraga n.º 8; cuyo
modelo se refiere a:

"UN CLIP PERFECCIONADO "

-.-.-.-.-

MEMORIA DESCRIPTIVA

El modelo se refiere a un nuevo tipo de clip perfeccionado, que preferentemente se destina para aplicarlo sobre prendas y en general confecciones textiles que forma simultáneamente la etiqueta distintiva del artículo en que se aplica y actúa como sujetador de dicha prenda.

Esencialmente esta constituido por dos pie



5.-

zas de económica construcción por cuanto que dado su especial diseño puede fabricarse a partir de materiales plásticos que se configuran mediante el correspondiente proceso de moldeo, por fundición inyectada o por prensado, lo que asegura la posibilidad de producirlo en gran escala dentro de una manufactura barata.

10.-

Un objeto del modelo es el de constituir un clip perfeccionado para los fines que se indican, que está integrado por dos únicas piezas una de las cuales adopta forma de placa o botón - pasador, y posee un vástago que se proyecta verticalmente desde uno de los planos de este botón o placa, cuyo vástago se destina a atravesar la prenda, quedando retenido por el extremo opuesto mediante una arandela elástica de presión que puede construirse igualmente con materiales plásticos.

15.-

20.-

Otra característica del propio modelo, se debe a que la pieza pasador comentada, durante su montaje presentará frontalmente un plano que se destina a mostrar grabados o leyendas, con preferencia alusivas al producto o artículo sobre el que este clip ha de ser adaptado.

25.-

La retención de la arandela elástica sobre el tallo o vástago que se proyecta verticalmente desde la placa que comporta las inscripciones, queda asegurada merced a un regruesado que



85592

dicho tallo tiene producido en su extremo libre.

- 5.- Una vez que se haya comprendido la idea fundamental de este modelo, otros detalles que se relacionan con los beneficios y con la economía que el mismo proporciona se irán poniendo de manifiesto en el transcurso de la descripción que a continuación se dá, en la que se comenta la lámina de dibujos que se acompaña, cuyos dibujos se representan de manera un tanto esquemática y exclusivamente por vía de ejemplo los conjuntos y los detalles preferidos por la idea del invento haciendo referencia a un posible caso de realización práctica.

15.- En los dibujos:

La figura 1ª., corresponde a una vista lateral del botón con pasador que antes fue comentado.

20.- La figura 2ª., es una vista frontal de la arandela elástica de presión que se adapta sobre el tallo de dicho botón pasador, después que éste ha sido colocado atravesando la prenda que se ha de marcar.

25.- La figura 3ª., es una vista del mismo dispositivo una vez que ha sido adaptado sobre una prenda.

Comentando estos dibujos se hace la aclaración de que mediante el número -1- se indica

26 FEB



85592

5.-

la placa, que por su plano -2- tendrá reproducidas las indicaciones interesadas. Dicha placa puede adoptar cualquier forma adecuada y por su plano posterior -3- posee solidariamente el vástago -4- que se proyecta verticalmente, estando rematado este vástago en su extremo libre por un regresado -5-.

10.-

Se comprende que esta pieza se adaptará sobre las prendas atravesándolas de manera que, por lo menos, el regresado -5- de su tallo -4- sobresalga por el lado opuesto de dicha prenda, quedando en condiciones para ser retenido por la arandela elástica de presión -6-, la cual está constituida por una pieza anular, desde cuyo borde

15.-

de interior se proyectan dos brazos paralelos -7- y -8-, los cuales en la proximidad de su extremo libre poseen sendas desviaciones curvilíneas -8- y -9- que se prolongan para converger en su terminación. Dada la especial disposición de

20.-

esta arandela sus brazos elásticos -7- y -8- permiten su adaptación sobre el tallo -4- de la pieza -1-, el que quedan retenidos por cuanto que dichos brazos elásticos -7- y -8- ejercen esfuerzos diametralmente opuestos en sentido de aproximación, reteniendo al citado vástago -4-, por el que no pueden desplazarse longitudinalmente, por impedirlo así, por un lado, la prenda sobre

25.-



- 5 -

85592

la que el dispositivo está adaptado y por el opuesto el ensanchamiento -5- que posee el tallo -4- en su extremo libre.

5.-

El número -10- indica en la figura 3ª, la prenda sobre la que el dispositivo aparece adaptado.

10.-

Se comprende fácilmente que el actual modelo tiene por objeto proporcionar un clip perfeccionado que se destina para sujetar confecciones textiles, en las que además actúa como etiqueta de acuerdo con los detalles que anteriormente han sido expuestos.

15.-

Asimismo se hace la aclaración de que en el modelo descrito y representado podrán introducirse todas aquellas modificaciones de detalle que las circunstancias y la práctica pudieran aconsejar, siempre y cuando que con las variantes que se introduzcan no se cambie, altere o modifique la esencialidad del modelo descrito.

20.-

NOTA

Se declaran como de novedad y propiedad para todo el territorio español, el contenido de las siguientes:

REIVINDICACIONES

25.-

1ª.- Un clip perfeccionado, que está constituido por dos piezas, una de ellas integrada por un pasador con un sector plano, desde una



85592

5.-

de cuyas caras se proyecta en sentido de elevación un vástago y una segunda pieza formada por una arandela elástica de presión, que se ajusta sobre el extremo libre del pasador, después que este atraviesa la prenda sobre la que se instala el dispositivo.

10.-

2ª.- Un clip perfeccionado, caracterizado porque la pieza pasador a que se refiere la reivindicación primera, por el plano opuesto al que posee el vástago que ha de atravesar la prenda, tiene reproducidas grabados o leyendas, y se caracteriza además porque en el extremo libre de su tallo cuenta con un tope destinado a impedir el desplazamiento de la arandela elástica de presión que retiene sobre la prenda el citado pasador.

15.-

20.-

3ª.- Un clip perfeccionado, de acuerdo con la reivindicación 1ª, que cuenta con una arandela elástica de presión que retiene el extremo libre del pasador después que éste atraviesa la prenda en que se instala el dispositivo, cuya arandela esta constituida por una pieza anular desde cuyo borde interior se proyectan dos brazos elásticos provistos de sendos encajes para su adaptación sobre el tallo del pasador.

25.-



85592

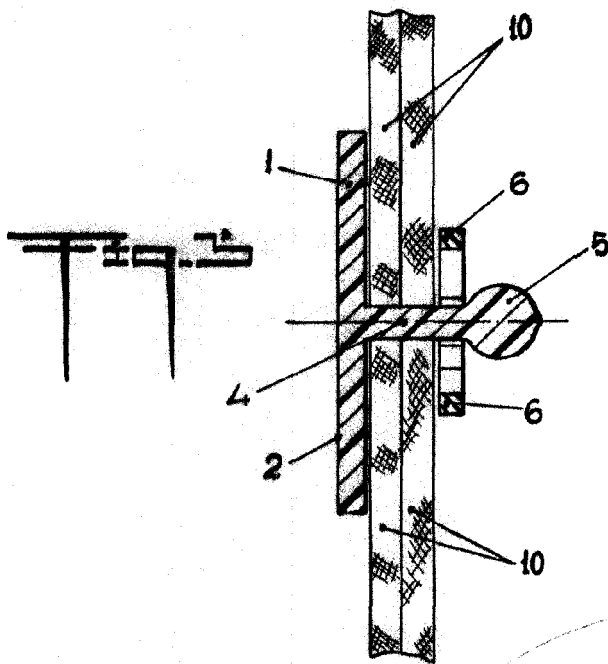
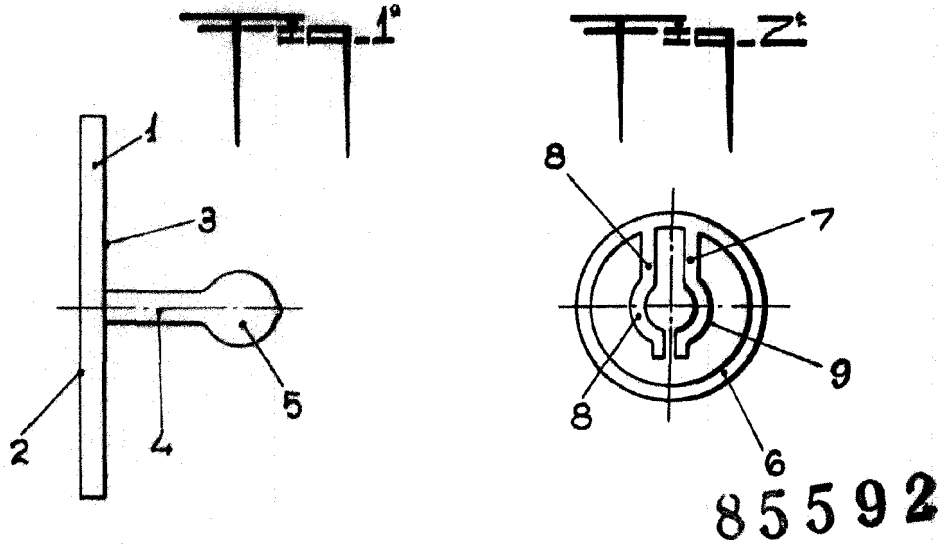
48.- "UN CLIP PERFECCIONADO".

Todo ello conforme se describe y reivindica en la memoria que antecede que consta de SIE TE hojas escritas a máquina por una sola caras y dibujos que la ilustran

Madrid 6 de Enero de 1.961

E. GONZALEZ VACAS
P. P.

A large, stylized handwritten signature in black ink, which appears to read 'E. Gonzalez Vacas', is written over the typed name and 'P. P.'.



MADRID 6 FEBRERO 1961

P.A.

E. GONZALEZ-YACAS.-

ESCALA VARIABLE.-