

85575



85575

MODELO DE UTILIDAD

por 20 años

por "UN ENVASE PARA UTILIZAR DESODORANTES", a favor de Industrial Ibérica Químico-Farmacéutica, S.A., de nacionalidad española, domiciliada en Barcelona, Loreto, 8.

=====

MEMORIA DESCRIPTIVA

Se describe por este Modelo de utilidad un envase propio para la conservación y uso de líquidos desodorantes.

Puede verse en los dibujos, que a título de ejemplo se adjuntan, una ejecución práctica de este envase, y cuyas características técnicas pasamos a definir.

Consta el envase en cuestión, de un recipiente -1- de forma arbitraria pero que esencialmente presenta una base superior -2- con un corto gollote -3-, el cual por



su orificio inferior, eso es, interno y en su cara interior, presenta un encaje anular con el cual puede coincidir el relieve anular -4- que por su parte presenta la prominencia tubular, central e inferior propia de una pieza cóncava, a modo de cuna -5-, en la cual se aloja y se retiene una pieza ovoidal -6- propia para facilitar la evaporación y difusión del líquido desodorante contenido en el interior del frasco.

10. Esta pieza ovoidal -6- será de material algo duro y su superficie externa será pulida para poder girar, apoyada en la cuna, alrededor de su eje mayor o principal que al efecto será paralelo a la base de apoyo del frasco.

15. La cuna -5-, antes mencionada presentará su superficie interna de forma semiovoide sobrepasando su borde libre -5-, el plano horizontal correspondiente a los planos horizontales, y principales de simetría del cuerpo ovoideo. Por tanto el referido ovoide -6- quedará retenido en la repetida cuna por la leve presión de las zonas internas y superiores de la cuna de soporte. El diámetro del círculo principal y menor del ovoide será, al efecto de poder girar, menor que el equivalente diámetro interno de la cuna. El soporte cuna, presenta unido en su parte central inferior un apéndice tubular -7- con su borde extremo inferior -8- rebatido hacia adentro para retener por su borde inferior a un manguito -9- de material elástico, ajustado en el interior de dicho apéndice -7-.

25. La base superior de -9- pregonará elásticamente y por tanto frenará levemente al ovoide -6- durante su giro.

30. Como ya se ha indicado, el apéndice -7- presenta otro reborde exterior -4- que encaja con el relieve interno del gollote -3- del envase -1-.



El envase -1- presentará en la parte superior de sus paredes laterales una ranura -10- circundante con la que encajará el relieve interior -11- de la tapa o capucha -12- que cierra el conjunto.

5. Por la parte interna, el plano superior de esta capucha -12-, presenta un relieve curvado -13- con el que coincide el elemento ovoidal, fijándolo y asegurando el cierre del frasco. Unos relieves interiores y laterales -14- previstos en la superficie interna de la cuna, facilitarán el giro, y en su caso, la extracción del elemento ovoide, cuando ello precise para su limpieza o para rellenar el frasco.

15. De todo ello se deduce que el frasco puede quedar herméticamente cerrado en tanto no se use. Para usarlo basta retirar la tapa, y dada la gran superficie libre de evaporación líquido que representa la superficie de la mitad superior del ovoide, se comprende que se podrá garantizar una evaporación del líquido desodorante intensa y racional.

20. A los efectos del actual Modelo de utilidad serán variables todos cuantos detalles no afecten, alteren, cambien o modifiquen la esencia del envase aquí descrito.

N O T A.

25. Se reivindica como objeto de este registro por Modelo de utilidad:

- 1.- Un envase para utilizar desodorantes, caracterizado esencialmente por constar de un frasco, con corte gollote superior, con el cual se enlaza el gollote central e inferior de un soporte cóncavo y semielíptico, en el que se aloja y encaja con posibilidad de girar alrededor de su eje de rotación y simetría mayor y principal, una pieza



- ovoidal, cerrándose el frasco, por la presión elástica de una tapa de cobertura de la base superior del frasco asegurada por encaje de sendos relieves circundantes internos y externos, previstos en el interior de la tapa y en el exterior del frasco.
5. 2.- El propio envase de la reivindicación anterior, caracterizado porque el frasco presente un corto gollete superior, con un encaje en su arranque interior del frasco, con el cual se ajusta y retiene el relieve externo y lateral de un apéndice tubular que arranca de la parte central e inferior del soporte cóncavo y semielíptico mencionado en la 1ª reivindicación.
10. 3.- El propio envase de las reivindicaciones anteriores, caracterizado porque el apéndice tubular inferior del soporte cóncavo, presente un relieve infero-interior, con el cual se retiene por su borde inferior a un elemento tubular de condición elástica que por su borde superior presiona contra el cuerpo rotativo, duro y ovoidal.
15. 4.- El propio envase de las reivindicaciones anteriores, caracterizado porque el soporte cóncavo presente en su cara interna un cierto número de relieves salientes que separando levemente el ovoide de las paredes de su soporte, reduzcan su rozamiento y faciliten la formación de una película de líquido desodorante sobre la superficie del ovoide.
20. 5.- El propio envase de las reivindicaciones anteriores, caracterizado porque la tapa general del frasco presente un relieve interior de superficie libre abombada para presionar al ovoide rotativo y este al borde superior del manguito inferior que guarnece el interior del gollete, enlazado con el soporte del propio ovoide.
25. 6.- El propio envase de las reivindicaciones anteriores,
- 30.



caracterizado porque la estabilidad del soporte acunado del ovoide rotativo se asegure por unos faldones exteriores, cuyos bordes inferiores encajan con una ranura que circunda las aristas exteriores del frasco y quedan retenidos por los bordes internos de la tapa del conjunto.

5. Sean cuales fueren las circunstancias que concurren en la esencialidad del Modelo de utilidad definido en las anteriores reivindicaciones, cuyo objeto es:

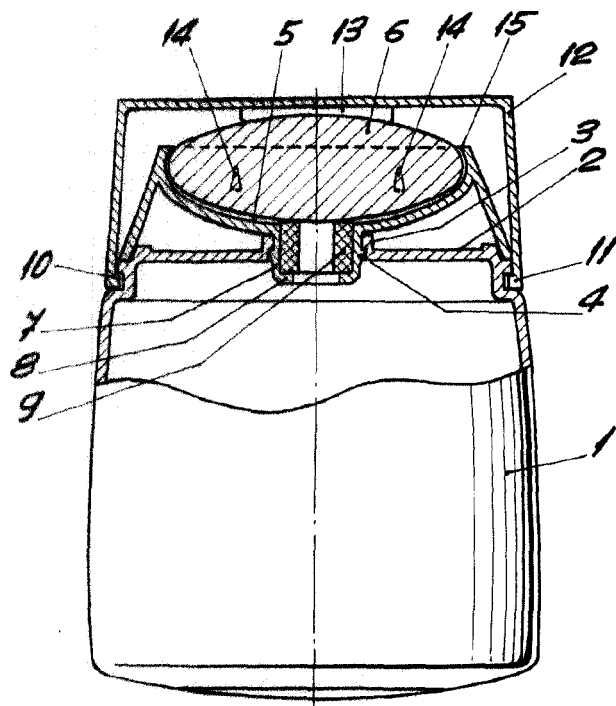
7.- "UN ENVASE PARA UTILIZAR DESODORANTES".

10. Consta la presente memoria de cinco hojas foliadas, mecanografiadas por una sola cara y del dibujo adjunto.

Barcelona, veintitres de enero de mil novecientos sesenta y uno.

P.A. de Industrial Ibérica Químico-Farmacéutica, S.A.,

L. DURAN
P. P.



85575

Fig. 1

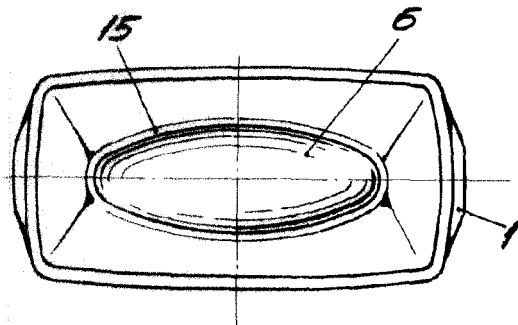


Fig. 2

BARCELONA, 23 ENERO DE 1961

L. DURAN

P.P. 1

ESCALA VARIABLE