

195 207



85563

MODELO DE UTILIDAD

por VEINTE años

cuyo privilegio se solicita para España y todos sus territorios y plazas de soberanía, a favor de :

AISCONDEL, S.A.

entidad española, domiciliada en Barcelona, calle Lepanto, núm.362, relativo a :

"GRAPA PARA FIJACION DE ZOCALOS LAMINALES"

=====



El presente Modelo de Utilidad, conforme indica su enunciado, se refiere a una grapa para fijación de zócalos laminares. - - - - -

- 5. En el interior de las viviendas, los muros suelen ir provistos en su parte inferior de zócalos que, aparte de cumplir una finalidad puramente estética, facilitan la limpieza de los rincones y evitan que se ensucie el muro al procederse al fregado del suelo. Estos zócalos pueden ser de diferentes materiales, existiendo los de plástico que son utilizados, preferentemente, cuando el suelo es del mismo material. - - - - -

- 10. Dichos zócalos pueden fijarse al muro por medio de adhesivos, lo que resulta poco seguro, pues el zócalo puede desprenderse con relativa facilidad; también pueden utilizarse tornillos o clavos, para fijar el zócalo al muro, pero ello resulta antiestético, debiéndose recurrir a tapar los clavos o tornillos, por medio de tiras, lo que complica dicho medio de fijación. - - - - -

- 15. Con el propósito de procurar un medio seguro de fijación del zócalo a la pared, se ha ideado la grapa para fijación de zócalos laminares, que constituye el objeto del presente Modelo de Utilidad, que en esencia se caracteriza por consistir en una placa aplicable asociadamente con una solapa prevista en el zócalo laminar y que presenta una ala superior, destinada a sujetar dicha solapa, aprisionándola entre la grapa y el muro, y una parte más baja, destinada a quedar aplicada contra dicho muro y apta para recibir medios de fijación al mismo. - - -

85563



30. En lo que concierne a esta grapa para fijación de zócalos laminares y sin perjuicio de otras variantes que pudieran ser adoptadas, se prevé preferentemente que, a continuación de la parte más baja destinada a quedar aplicada contra el muro, la grapa presente una ala inferior que se apoya sobre el suelo, sirviéndo de tope para la colocación de la grapa, con su ala superior a un nivel apropiado a las dimensiones del zócalo. - - - - -

40. El dispositivo realizado de acuerdo con las anteriores características, presenta en general las ventajas de ser fácilmente realizable y de poseer gran sencillez y simplicidad constitucional. - - - - -

45. Para facilitar la comprensión de las ideas precedentes, así como para dar un ejemplo práctico de la forma en que puede encontrar realización, se hace referencia a la lámina de dibujos que acompaña a la presente memoria, la cual dado su fin explicativo, debe considerarse como desprovista de todo carácter limitativo respecto al alcance de la protección legal que se recaba. En los dibujos:

50. Figura 1, representa una vista en perspectiva de una grapa para fijación de zócalos laminares. - - - - -

Figura 2, es una vista en perspectiva de un trozo de perfil de zócalo, de longitud limitada, adecuado al tipo de grapa de figura anterior. - - - - -

55. Figura 3, es una vista en perspectiva del conjunto de otra grapa y perfil de zócalo. - - - - -

85563



En las figuras, se ha representado por (1) la grapa para fijación de zócalos laminares y por (2) el trozo de perfil de zócalo laminar. Según puede observarse en la figura 1, la grapa (1) está constituida : por una ala superior (3), ligeramente inclinada respecto al plano vertical de la pared y doblada en su porción extrema (4) que termina en un borde (5); por una parte media (6) paralela al plano vertical de la pared, en la que se han practicado unos orificios (7), aptos para colocar en ellos los tornillos (8) que se introducen en los tacos (9), empotrados en el muro, verificándose así la sujeción de la grapa a dicho muro y por una ala curvada (10) que se apoya sobre el suelo y sirve de tope para la colocación de la grapa. - - - -

60.

65.

El trozo de perfil de zócalo (2) que se puede ver en la figura 2 está integrado : por una parte superior curva (11), que va provista de una solapa (12), cuya cara exterior es lisa y está destinada a aplicarse a la pared y cuya cara interior va provista de unas estrías (13), dispuestas escalonadamente; por una parte central (14), recta completamente; y por una parte extrema (15), de forma curvada, que apoya su borde en el suelo. - - - - -

70.

75.

En lo que hace referencia a la grapa, según se aprecia en la figura 3, la misma dispone también de una zona media (16), apta para recibir los medios de fijación al muro, zona que se prolonga por un extremo hasta tocar el suelo por un canto biselado (17), mientras que por su extremo superior (18) se reduce de anchura por su cara inter-

80.

85563



na, para permitir la introducción de la solapa (12) del trozo de perfil de zócalo (2). - - - - -

85. La forma de aplicación de la grapa a la pared se reduce a colocar su parte media (6) sobre el muro, hasta que queda toda ella adosada al mismo, de modo que el ala curvada (10) o bien el canto biselado (17), toquen el suelo, bastando luego fijarla al muro por medio de los tornillos (8). - - - - -

95. Una vez sujeta la grapa (1) al muro, el perfil de zócalo (2) se coloca sobre la grapa, ejecutada según la figura 1, introduciendo la solapa (12) entre el muro y el borde (5) del ala superior (3) de la grapa (1), hasta que el perfil de zócalo, en su parte central (14), quede paralelo al plano vertical del muro, resultando el perfil de zócalo (2) aprisionado, por medio de las estriás (13) de su solapa (12), que encajan con el borde (5), perteneciente al ala superior (3) de la grapa (1), en tanto que la parte extrema (15) de dicho perfil, descansa por su borde en el suelo, y se apoya por su cara interna, sobre el ala inferior curvada (10). - - - - -

100. Si se trata de aplicar el perfil de zócalo (2) a la grapa (1), ejecutada según la figura 3, se introduce la solapa (12) del perfil de zócalo (2), entre el muro y la parte superior (18) de la grapa, hasta que el perfil de zócalo (2) quede en su parte central (14), aplicado sobre la zona media (16) y sobre un trozo de la parte extrema superior (18) de la grapa (1), quedando dicho perfil de zócalo (2) aprisionado por medio de las estriás (13) de su solapa (12), que encajan con la parte superior (18), de la grapa

85563



(1), en tanto que la parte extrema curvada (15) del perfil, descansa por su borde en el suelo. - - - - -

115. La placa con que se realiza la grapa, es generalmente metálica, si bien puede ejecutarse con otros materiales, como plástico, madera, etc. - - - - -

120. Fácil es constatar que en la grapa para fijación de zócalos laminares descrita a título de ejemplo, concurren realmente las ventajas de índole general que anteriormente han quedado indicadas. - - - - -

125. Habiendo efectuado la descripción que antecede, debe hacerse constar que la realización del presente Modelo de Utilidad, podrá tener lugar con todas aquellas variantes que la experiencia y las necesidades particulares de cada caso puedan aconsejar, en cuanto a dimensiones, número de las piezas integrantes, materiales empleados en la construcción de las mismas, forma de acoplamiento mútuo y demás circunstancias accesorias, siempre que con ello no se desvirtúe su esencialidad, que es la que se define en los términos de la primera reivindicación, que más adelante se formula, tomada aisladamente o en combinación con la segunda. - - - - -

130. N O T A
Se declaran de novedad, utilidad y propiedad para España y todos sus territorios y plazas de soberanía, las siguientes : - - - - -

R E I V I N D I C A C I O N E S

1.- Grapa para fijación de zócalos laminares, ca-

85563



140. racterizada por consistir en una placa, aplicable asociadamente con una solapa prevista en el zócalo laminar y que presente un ala superior, destinada a sujetar dicha solapa, aprisionándola entre la grapa y el muro, y una parte más baja, destinada a quedar aplicada contra dicho muro y apta para recibir medios de fijación al mismo. - - - - -

145. 2.- Grapa para fijación de zócalos laminares, según la anterior reivindicación, caracterizada porque preferentemente a continuación de la parte más baja, destinada a quedar aplicada contra el muro, la grapa presenta un ala inferior que se apoya sobre el suelo, sirviendo de tope para la colocación de la grapa, con su ala superior a un nivel apropiado a las dimensiones del zócalo. - - - - -

150.

3.- "GRAPA PARA FIJACION DE ZOCALOS LAMINARES". -

155. Todo ello tal como se describe y reivindica en la presente memoria que consta de siete hojas, foliadas y mecanografiadas por una sola de sus caras, y de una lámina de dibujos que la ilustra.

BARCELONA, 26 ENE. 1961

P. A.

85563



FIG. 1

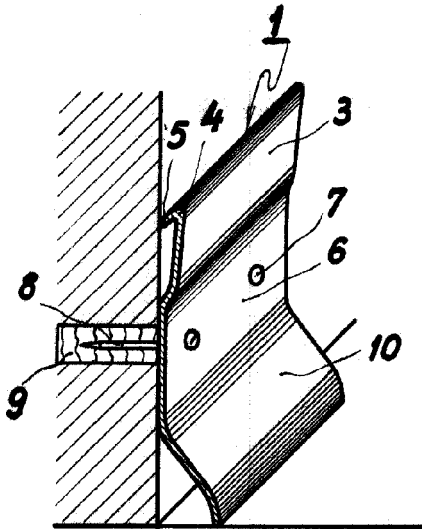


FIG. 2

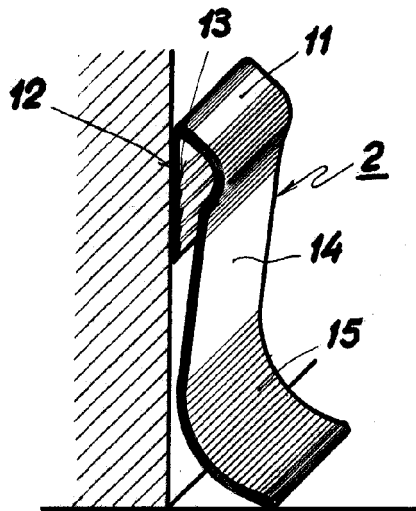
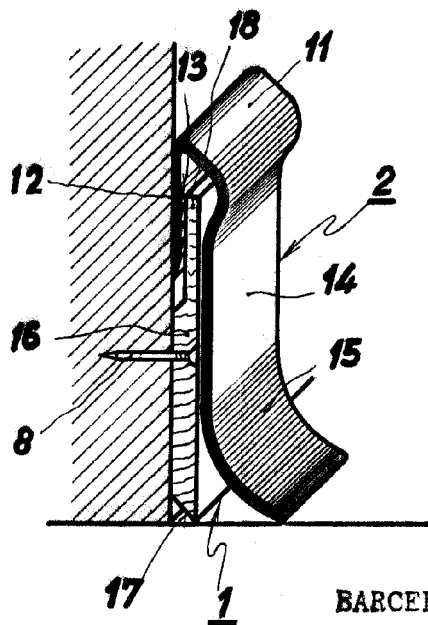


FIG. 3



BARCELONA, 26 ENE. 1961

P. A.

Escala variable