

85557



85557

**MODELO DE UTILIDAD**

per 20 años

per "UNA BOLSA CON FUNDA PARA PARAGUAS", a favor de  
D. Vicente Hernández Santos y D. Manuel Soriano Trilla,  
de nacionalidad española, domiciliados en Barcelona,  
Vergara, 12, 1ª, 2ª.

-----  
**MEMORIA DESCRIPTIVA**

Se describe en este Modelo de utilidad, una  
bolsa con funda para paraguas, que presenta interesan-  
tes características de novedad y agradable efecto esté-  
tico, permitiendo transportar de una forma cómoda y ocu-  
pando un espacio mínimo, un paraguas de uso individual,  
5. el cual puede ser utilizado por el usuario en el momento  
deseado, evitando el engorro que representa el tener que  
transportar dicho necesario objeto a la vez que se trans-  
porta, como es usual, otro tipo de adminículos de uso



corriente como pueden ser, bolsas de mano, bolsos femeninos u otros análogos.

- Entre las ventajas que cabe citar con respecto a esta nueva bolsa, se cuenta la de evitar prácticamente los riesgos de pérdida tan frecuentes en el uso de paraguas, puesto que en ningún momento la atención del usuario debe concentrarse en el hecho de que transporta un paraguas, que es necesario asir de manera expresa en los tipos usuales y que, como es lógico, hay que dejar de una manera continuada en sitios públicos, tiendas u otros para volver a cogerlo, lo cual reporta constantes molestias y un riesgo continuo de extravío.
- 5.
- 10.

- Todos los inconvenientes mencionados quedan obviados por este modelo de utilidad, proporcionando los medios para el transporte cómodo y poco aparente de un paraguas junto con una bolsa de mano o análogo, no reportando inconveniente alguno en cuanto a la manejabilidad de dicha bolsa, dada su especial colocación, enfundado en un alojamiento adecuado que posee la bolsa y que recubre de manera prácticamente total al paraguas, del cual sobresale solamente una certa empuñadura por un extremo y la contera por el otro, para evitar posibles deterioros con la introducción del paraguas en la funda y facilitando asimismo el afianzamiento del mismo en el interior de la funda, puesto que puede presionarse en el interior de aquélla para que quede retenido elásticamente.
- 15.
- 20.
- 25.

- Esencialmente, este modelo de utilidad consiste en una bolsa que lleva unida solidariamente en una de sus caras, una funda sensiblemente cónica que está preferentemente cosida por dos de sus generatrices a
- 30.



- dicha bolsa y que es abierta por ambos extremos, el más estrecho de ellos para dar salida a la contera del paraguas y el más ancho, para la introducción del mismo, poseyendo en algunos casos en dicha parte más ancha, un ala suplementaria de cubrición cuyo borde no queda unido a la bolsa, completando el alojamiento del paraguas, el cual queda ocultado prácticamente en su totalidad, sobresaliendo de la parte más ancha de la funda, la empuñadura del mismo a efectos de su extracción.
5. La disposición de la funda mencionada, podrá ser en cualquiera de las caras laterales de la bolsa o bien incluso en la parte inferior, siendo no obstante preferible que dicha funda quede montada en una de las caras laterales y con cierta inclinación con respecto a la horizontal, para evitar posibles desprendimientos espontáneos del paraguas.
10. Para su mejor comprensión, se adjunta como ejemplo, un dibujo representativo de una bolsa con funda para paraguas realizada de acuerdo con el presente Modelo.
15. La figura 1 es una vista en perspectiva de este Modelo con el paraguas extraído de la funda, representando la figura 2 a dicho paraguas alojado en aquella.
20. Según tales figuras, este Modelo de utilidad consiste esencialmente en una bolsa -1- dotada de asas de transporte -2- y que en una de sus caras -3- lleva solidariamente montada una funda cónica -4-, cosida a aquella cara a lo largo de dos generatrices -5- de la misma. Dicha funda es abierta por su extremo más estrecho -6- para dar salida a la contera -7- del paraguas -8- y
- 25.
- 30.



- queda abierta asimismo por la parte de mayor diámetro -9-, de la cual sobresale la empuñadura -10- del paraguas, una vez montado. Dicha parte de mayor diámetro está dotada en algunos casos de una ala -11- cuyo borde
5. no queda cosido a la bolsa -1-, permitiendo así una abertura de mayores dimensiones para la introducción del paraguas y facilitando el montaje de la funda en zonas en que las paredes laterales de la bolsa adoptan distintos planos.
10. Mediante esta disposición, se consigue un método cómodo para el transporte de un paraguas individual asociado a una bolsa de mano o similar, ocupando el espacio mínimo y quedando listo para el uso en todo momento, suprimiendo las tradicionales molestias que ocasiona
15. el transporte de un paraguas.
- Todo cuanto no afecte, altere, cambie o modifique la esencia de la bolsa anteriormente descrita, será variable a los efectos del presente Modelo.
- N O T A.
20. Se reivindica como objeto de este registro por Modelo de utilidad:
- 1.- Una bolsa con funda para paraguas, caracterizada esencialmente por llevar unida en una de sus caras una funda ligeramente cónica dotada de una abertura en la
25. zona de mayor diámetro y en cuyo interior se aloja un paraguas individual cuya empuñadura sobresale por la abertura de mayor diámetro de la funda, quedando disponible para el uso en todo momento.
- 2.- Una bolsa con funda para paraguas, según la reivindicación anterior, caracterizada esencialmente por que
30. la funda queda unida a una cara de la bolsa por dos de



sus generatrices, quedando abierta por su extremo más estrecho para permitir la salida de la contera del paraguas.

5. Sean cuales fueren las circunstancias que concurren en la esencialidad del Modelo definido en las anteriores reivindicaciones, cuyo objeto es:

3.- "UNA BOLSA CON FUNDA PARA PARAGUAS".

10. Consta la presente memoria de cinco hojas foliadas, mecanografiadas por una sola cara y del dibujo adjunto.

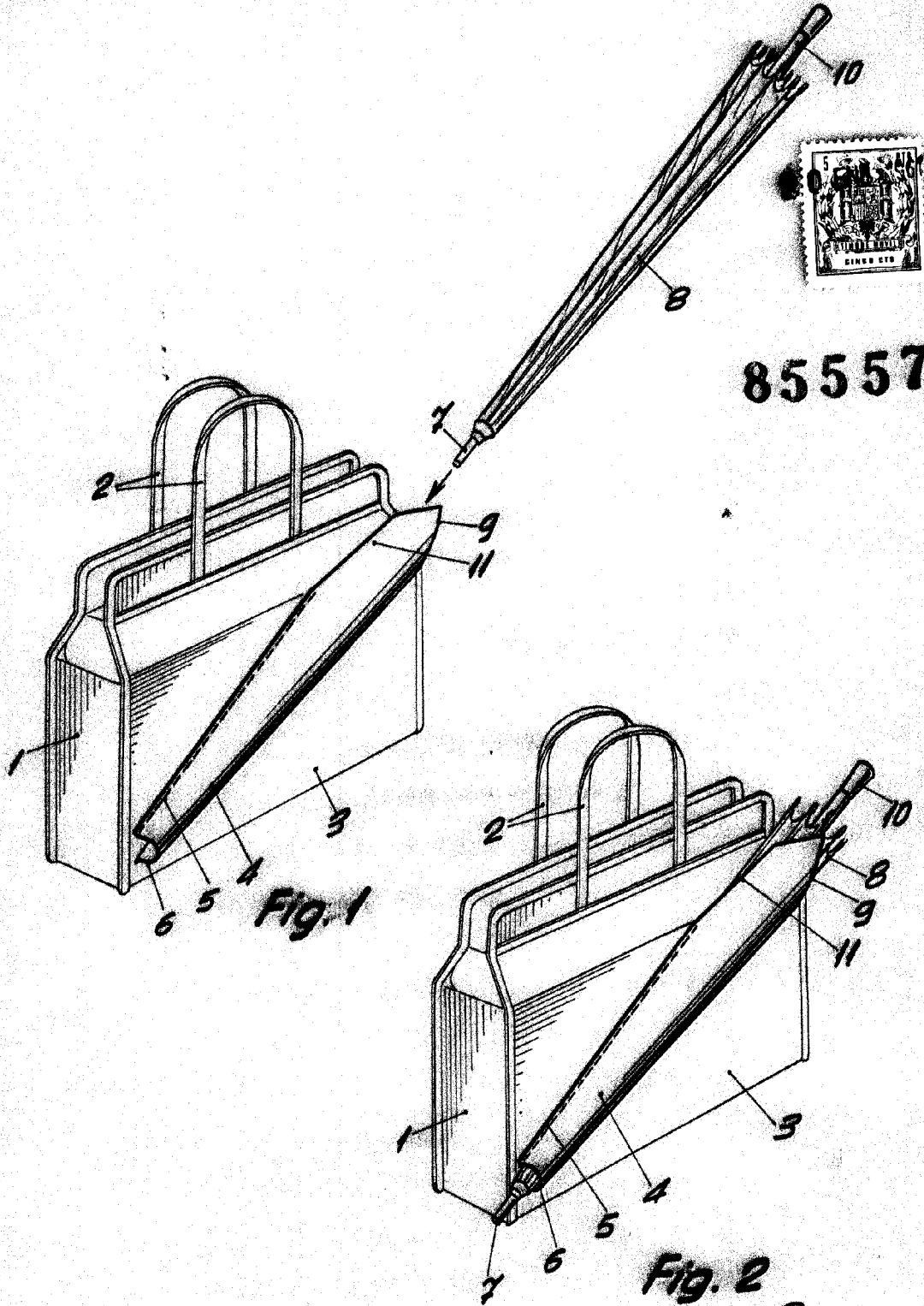
Barcelona, veinte de enero de mil novecientos sesenta y uno.

P.A. de D. Vicente Hernández Santos y  
D. Manuel Soriano Trilla,

L. DURAN  
P. P.



jo.



BARCELONA, 20 ENERO DE 1951

L. DURAN

P.P. *[Signature]*

ESCALA VARIABLE