



85547

MEMORIA DESCRIPTIVA

que se acompaña a una solicitud de modelo de utilidad, por veinte años, para España y sus Posesiones, por CAJA PROTECTORA PARA CABEZAS DE CEPILLOS DE DIENTES, a favor de D. Enrique PEREZ MIRALLES, de nacionalidad española, residente en Castellón de la Plana, calle Herrero nº 14.

- - - -

El presente modelo de utilidad recae sobre una caja Protectora de cabezas de cepillos de dientes compuesta de dos elementos o partes ensamblables entre sí, que corresponde cada una a la mitad de la caja, cintada a partir de su eje longitudinal.

5

Para mejor comprensión de esta memoria, se acompaña una hoja de dibujos que muestran un ejemplo de realización de la caja de referencia, sin caracter de limitación alguno ya que caben cuantas variantes de forma extensa sean factibles dentro del cuadro general de la invención, sin que ésta se altere. En dichos planos,

10



85547

La fig. 1 representa una vista por la parte de la abertura, de uno de los dos elementos de que consta la caja.

15

La fig. 2 muestra igual vista del elemento complementario.

La fig. 3 muestra una perspectiva de ambos.

20

Según la invención la caja cuenta con dos cuerpos, que corresponden cada uno a una mitad a partir del eje geométrico longitudinal, referenciándose con (1) y (5) respectivamente en los dibujos adjuntos.

25

De estos dos cuerpos o elementos, uno de ellos presenta en su borde vivo una pestaña (2) que tiene en su base de unión a la arista viva citada un pequeño resalte que hace de tope, y está previsto para encajar en el elemento complementario (5') por el borde vivo de éste (4), quedando así cerrado el conjunto y siendo fácil de abrir a voluntad.

30

En la parte posterior, cada uno de estos cuerpos lleva una escotadura coincidente (3-6) que, una vez unidos ambos cuerpos, forma una ventana para dejar paso al mango de un cepillo de dientes cuya cabeza queda alojada en la caja descrita.

35

Este dispositivo se fabricará en cualquier clase de material adecuado, especialmente en material plástico, termoplástico o similares, por inyección, moldeo o cualquier otro sistema convencional.

40

Finalmente sólo resta señalar que en el presente modelo de utilidad caben cuantas variantes de forma sean convenientes dentro del cuadro general del mismo sin que por ello se altere la esencia de la invención.

- - - - -

85547



NOTA/ - Descrito suficientemente lo que antecede, sólo resta consignar que lo que se declara propio, nuevo y útil del solicitante es lo contenido en las siguientes:

45

REIVINDICACIONES

50

55

60

1 - Una caja protectora para cabezas de cepillos de dientes caracterizada por estar constituida por dos elementos complementarios que corresponden cada uno a la mitad del total contada a partir del eje longitudinal del mismo; presentando uno de ellos, en su arista viva que corresponde al corte, una pestaña que en su base presenta un pequeño resalte tope, y está prevista para encajar dentro del elemento complementario embutiéndose debajo del borde vivo del mismo hasta el tope previsto tras la pestaña citada; teniendo cada uno de estos dos elementos, en su cara posterior, una escotadura simétrica y coincidente que forma, una vez unidos ambos elementos, una ventana apta para dejar paso al mango del cepillo cuya cabeza se aloja en la caja citada; siendo dichos dos elementos separables y unibles a voluntad.

2 - UNA CAJA PROTECTORA PARA CABEZAS DE CEPILLOS DE DIENTES.

- - - - -

65

Todo según queda descrito en la presente memoria, que consta de tres hojas foliadas y mecanografiadas por una cara, con sesenta y seis líneas y dibujos anexos.

Madrid 4 febrero 1961

p.a.



4 FEB

85547

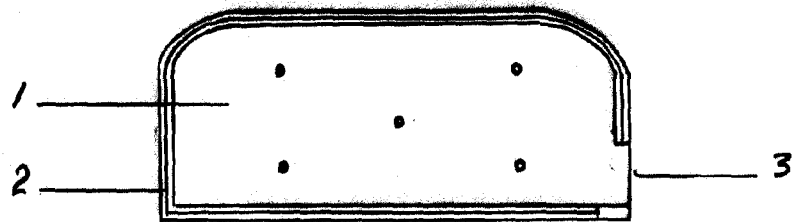


FIG. 1

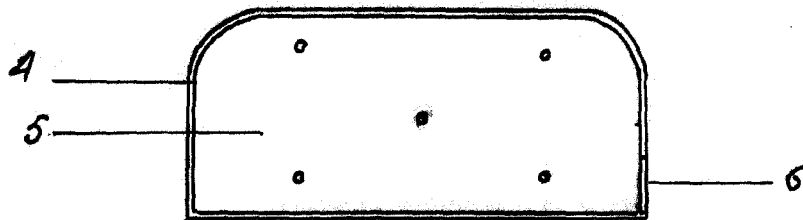


FIG. 2

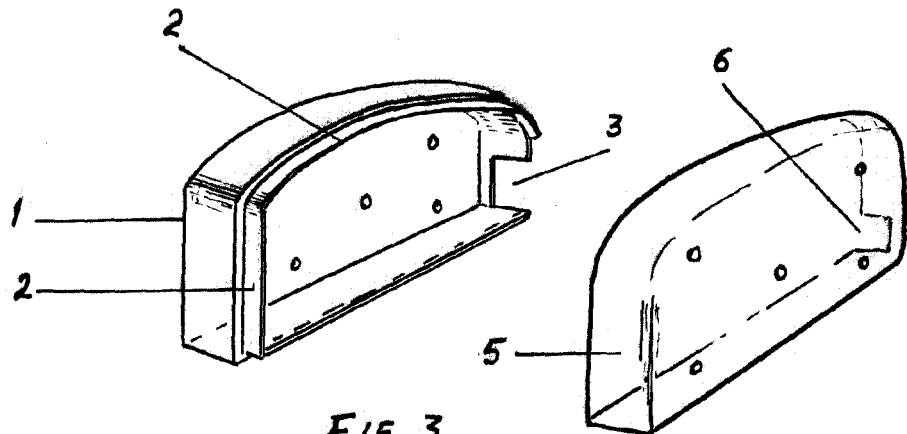


FIG. 3

MADRID 4 Febrero 1961