

85533



85533

MEMORIA DESCRIPTIVA

que se acompaña a la solicitud de un

.....
MODELO DE UTILIDAD

por VEINTE años en España, por " NUEVA DISPOSICION

PARA EL ANCLAJE DE LOS CONDUCTORES ELECTRICOS EN APA-

RATOS DE TOMA DE CORRIENTE "

.....
a favor de

.....
DON ROSENDO CERVERA NAVARRO.-

domiciliado en VALENCIA.- calle Cuarte, nº 73



5 La invención a que se refiere la presente Memoria constituye una novedad industrial, con características y ventajas que la hacen merecedora del privilegio de explotación exclusiva que por ella se solicita, de acuerdo con las prescripciones del Estatuto vigente de la Propiedad Industrial de fecha 26 de Julio de 1.929, texto refundido, publicado el 30 de Abril de 1.930.

10 Según el invento, éste se contrae como su enunciado indica, a una nueva disposición para el anclaje de los conductores electricos en aparatos de toma de corriente, más particularmente referida a una clavija de enchufe.

La descripción de la misma se efectúa con ayuda del dibujo que se adjunta, a base del cual se expone su estructura al propio tiempo que su funcionamiento.

15 En el plano y a título de ejemplo no limitativo, se expone una forma preferible de realización vista en corte, y en la que las distintas referencias señaladas corresponden a los elementos y partes componentes siguientes:

- 20 1 - Cuerpo macizo de la clavija
- 2 - y -3- Cables
- 4 - Clavijas de enchufe propiamente dichas

25 Esta nueva disposición de anclaje se caracteriza por establecer el contacto a través de la cubierta envolvente del cable, cuyos extremos bifurcados 2 y 3 se introducen en dos canales ciegos practicados en un cuerpo macizo -1- de material aislante.

En este mismo cuerpo macizo -1- de material aislante, hay practicados otros dos orificios que están roscados interiormente y que calan perpendicularmente hasta cada uno de los canales ciegos donde se alojan los cables 2 y 3.

30 La fijación de estos cables 2 y 3 en el interior de los canales



5533

ciegos y la toma de corriente de los mismos, la realizan dos clavijas
-4- de extremos puntiagudos que se roscan en los orificios correspon-
dientes hasta clavarse en el núcleo metálico de los citados cables 2
y 3 a través de sus fundas envolventes.

5

Por lo expuesto, y sin necesidad de otras consideraciones se
comprenden las interesantes ventajas que se derivan del nuevo sistema
de anclaje y toma de corriente descrito, ventajas que afectan directa-
mente al usuario que se evita la engorrosa operación de tener que re-
pelar el cable y preparar su extremo en forma de anillo u horquilla
para realizar la conexión; por lo que en el nuevo sistema hasta un
niño puede efectuar la operación ya que solo tiene que introducir los
extremos bifurcados del cable en los orificios correspondientes de la
clavija y roscar después a tope las clavijas de enchufe propiamente
dichas.

10

15

Hecha la descripción precedente, hemos de añadir, que los deta-
lles de realización de la idea expuesta, pueden variar, sin que por
ello cambie la esencia de la invención, que es la que se desprende de
los párrafos que anteceden y la que se reivindica en la siguiente

20

N O T A

En resumen: El Modelo de Utilidad que se solicita, recaerá so-
bre las reivindicaciones siguientes:

25

1ª.- NUEVA DISPOSICION PARA EL ANCLAJE DE LOS CONDUCTORES ELEC-
TRICOS EN APARATOS DE TOMA DE CORRIENTE, caracterizada por establecer
el contacto a través de la cubierta envolvente del cable, cuyos extre-
mos bifurcados se introducen en dos canales ciegos practicados en un
cuerpo macizo de material aislante.

30

2ª.- NUEVA DISPOSICION PARA EL ANCLAJE DE LOS CONDUCTORES ELEC-
TRICOS EN APARATOS DE TOMA DE CORRIENTE, caracterizada según la reivin-
dicación anterior y porque, en el cuerpo macizo hay practicados otros



85533

dos orificios que están roscados interiormente y calan perpendicularmente hasta cada uno de los canales ciegos donde se alojan los cables.

5
3º.- NUEVA DISPOSICION PARA EL ANCLAJE DE LOS CONDUCTORES ELECTRICOS EN APARATOS DE TOMA DE CORRIENTE, caracterizada según las anteriores reivindicaciones y porqas, la fijación de los cables en el interior de los canales ciegos y la toma de corriente, la realizan dos clavijas de extremos puntiagudos que se roscan en los orificios correspondientes hasta clavarse en el núcleo metálico de los citados cables a través de sus fundas envolventes.

10
4º.- Se reivindica por último, como objeto sobre el que ha de recaer el Modelo de Utilidad que se solicita: " NUEVA DISPOSICION PARA EL ANCLAJE DE LOS CONDUCTORES ELECTRICOS EN APARATOS DE TOMA DE CORRIENTE ".

15
Todo conforme queda descrito y reivindicado en la presente Memoria que consta de cuatro páginas mecanografiadas y dibujos adjuntos.

Madrid, 3 de Febrero de 1961

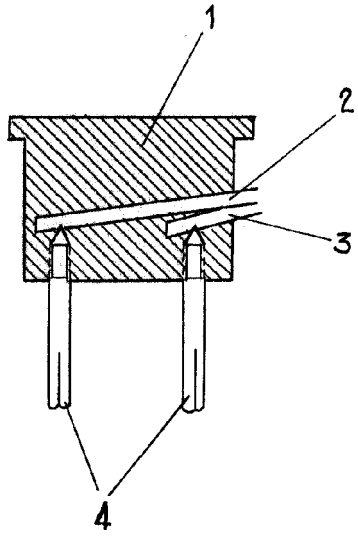
ALFONSO UNGRIA

P.P.

20



85533



ESCALA VARIABLE

Modif, 3 de Febrero de 1961

ALFONSO UNGRIA

P.P.