

1400002



-1-

9 FEB

85532

MEMORIA DESCRIPTIVA

que se acompaña a la solicitud de un
MODELO DE UTILIDAD,

por veinte años en España, a favor de
Don ANTONIO MALDONADO NAVARRO,

de nacionalidad española, con residencia
en Valencia, calle Escultor Piquer, nº 9,

por:

"NUEVA BRIDA DE ANCLAJE PARA ANTENAS DE TELE-
VISIÓN"

-0-0-0-



85532

La invención a que se refiere la presente Memoria constituye una novedad industrial con características y ventajas que la hacen merecedora del privilegio de explotación exclusiva que por ella se solicita, de acuerdo con las prescripciones del Estatuto vigente sobre Propiedad Industrial de 26 de julio de 1929, texto refundido, publicado el 30 de abril de 1930.

En la presente Memoria vá a ser descrita una nueva brida de anclaje para antenas de televisión, tal como se indica en el enunciado.

Las características de esta nueva brida suponen un perfeccionamiento en el montaje de antenas, principalmente en lo que se refiere al anclaje sobre el poste del elemento de soporte de las partes receptoras propiamente dichas.

En efecto; se trata de enlazar de forma perpendicular una barra prismática y otra tubular, o las dos de una misma sección, y al efecto se ha establecido un perfil en U por el interior del cual se acopla uno de los elementos, siendo este perfil de una longitud suficiente para permitir la práctica en sus bordes paralelos de una muesca de sección suficiente para recibir al elemento perpendicular que se adapta a dichas muescas por la presión que sobre él ejerce otra brida plana, con una curva central y con sus alas perforadas para paso de dos tornillos que, previamente, han atravesado la otra brida en U por su base y el elemento en ella acoplado, fijándose cada una de las partes por su correspondiente tuerca.

Del modo descrito se obtiene una sujeción total, sin que haya posibilidad de desplazamiento u oscilación de un



85532

elemento respecto del otro.

Los dibujos que se adjuntan, a título de ejemplo de realización, muestran la idea expuesta.

35 La figura 1ª corresponde a una perspectiva del conjunto de medios que componen la brida. El elemento en U -1-, que en el dibujo aparece con su fondo plano, puede igualmente tenerlo curvado para que se adapte en su interior un tubo de sección circular. Sus bordes -2- y -3- paralelos presentan en su zona central recortados -4- para acoplamiento de un elemento que ha de quedar perpendicular al situado en el fondo de la U. Frente a este perfil queda una brida plana -5- con su centro curvado o angulado -6- , según se trate de un elemento cilíndrico o prismático. Tanto la brida en U como la plana, presentan en sus extremos o cerca de ellos orificios -7- para
40
45

La figura 2ª representa una perspectiva en la que se demuestra en montaje de los elementos tubulares o prismáticos -8- y -9- que quedan perpendiculares en virtud del anclaje realizado por los elementos descritos en la figura 1ª.
50

La realidad supera nítidamente al ejemplo representado en los dibujos, pues la sujeción de los elementos es tan eficaz que quedan completamente retenidos y sin posibilidad de movimiento, mientras que no se actúe sobre las tuercas que aprisionan cada una de las partes.
55

Une a esta cualidad, sencillez montaje y robustez, que le aseguran un precio reducido tanto en su costo como en el de mano de obra de montaje.

60 Hecha la descripción precedente es necesario añadir



85532 9 FEB

que los detalles de realización de la idea expuesta pueden variar, sin que por ello cambie la esencia de la invención, que es la que se desprende de los párrafos que anteceden y lo que se reivindica en la siguiente

65

N O T A

En resumen; El Modelo de Utilidad que se solicita ha de recaer sobre las reivindicaciones siguientes:

70

1ª.- NUEVA BRIDA DE ANCLAJE PARA ANTENAS DE TELEVISION, caracterizada esencialmente por el hecho de comprender un perfil en U en cuyos bordes paralelos se han practicado muescas coincidentes en un mismo punto, cuyo perfil es de anchura suficiente para contener un cuerpo tubular, presentando en su fondo orificios que atraviesan también el cuerpo tubular; comprendiendo otra pieza acoplable a la anterior para cerrar su frente abierto, constituida por un cuerpo laminar cuyo centro está abultado para formar, con las muescas de los bordes del perfil en U, un alojamiento para otro cuerpo tubular que se situa perpendicular al primero, y cuya fijación final se realiza mediante tornillos pasantes por los orificios de aquellos y otros practicados junto a los extremos de la nueva pieza, con la colaboración de las correspondientes tuercas.

75

80

85

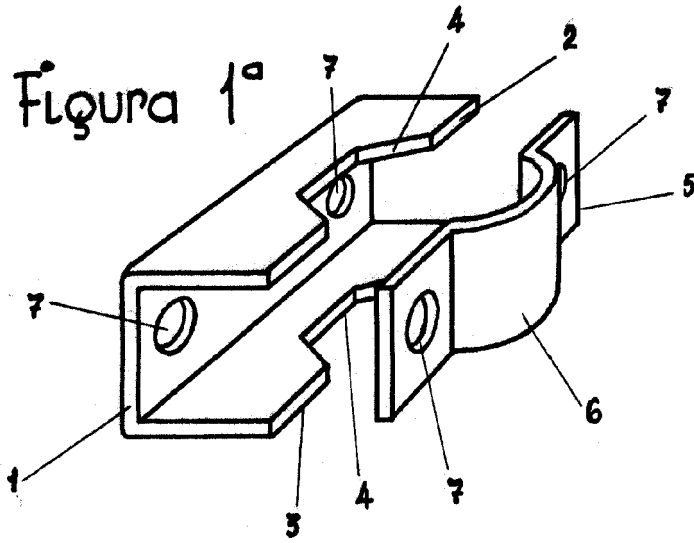
2ª.- Se reivindica por último, como objeto sobre el que ha de recaer el Modelo de Utilidad que se solicita, NUEVA BRIDA DE ANCLAJE PARA ANTENAS DE TELEVISION.

Todo tal como se describe y reivindica en la presente Memoria, que consta de cuatro hojas. escritas a máquina por una sola cara, y dibujos adjuntos.

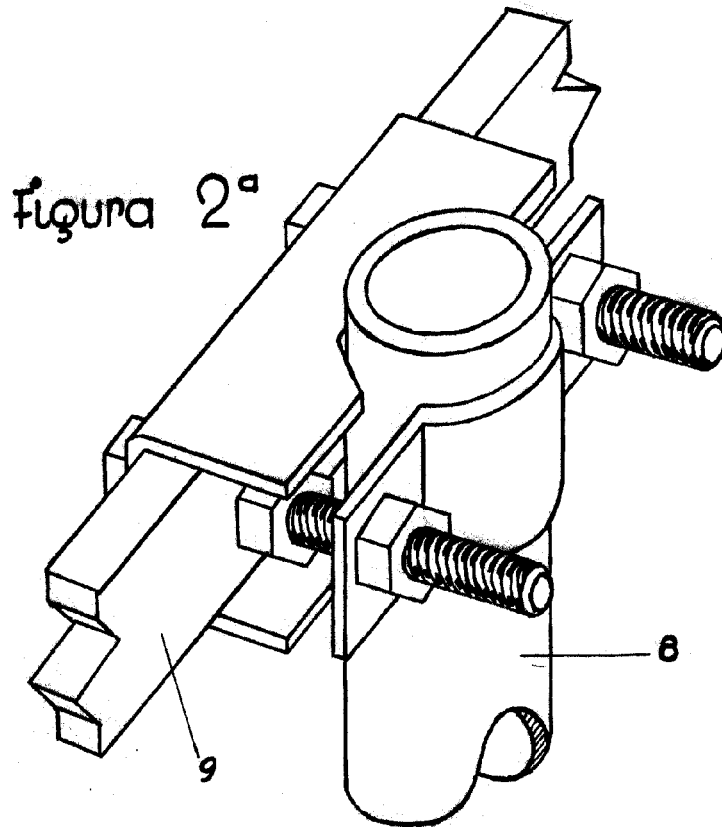
90

Madrid, 3 de febrero de 1961.
ALFONSO UNGRIA,

Alfonso Ungria



85532



ESCALA VARIABLE
MADRID, 3 DE febrero DE 1961
H. FERNANDEZ OJEDA

Maldonado