

85531

MODELO DE UTILIDAD

que por veinte años, para España y sus Posesiones, se solicita a favor de CORCHO HIJOS, S.A., de nacionalidad española, domiciliada en Santander (España), Avenida Reina Victoria, 10, por: "UN MANDO PARA ACCIONAMIENTO DE TERMOSTATOS"

Memoria descriptiva

El presente Modelo de Utilidad se refiere, como su enunciado indica, a un mando para el accionamiento de aparatos termostáticos de regulación de temperaturas en cocinas y similares, de inmediata colocación y funcionamiento efectivo.

Los mandos empleados actualmente para el accionamiento y regulación de los termostatos de cocinas, precisan un elemento de retención tal que un tornillo calado sobre el eje del aparato que han de accionar y cuyo tornillo rosca en la pared del

5

10



85531

mando, bien sea directamente en el material de formación, bien en una tuerca de metal resistente en el material de formación del mando en el momento del moldeo del mismo, especialmente si éste es de un material plástico de cualquier tipo. Esta sujeción es siempre relativa, ya que el aprieto logrado, no puede sobrepasar un límite impuesto por la resistencia del material citado, por lo que frecuentemente se presentan deslizamientos en el giro necesario para la regulación que impiden que esta misma regulación sea lo efectiva que debería ser.

Para evitar el inconveniente citado, se recurre a la fabricación de los ejes de estos aparatos de forma cuadrada en su sección, lo que encarece notablemente el costo de fabricación por precisar este tallado de herramientas especiales, siendo así que esta solución es innecesaria mediante el empleo del mando que se preconiza y consistente esencialmente, en un cuerpo de forma adecuada y estética, con relación a los mandos que existen en el dispositivo a que haya de ser acoplado, y que en la parte interna presenta un alojamiento central para recibir el eje principal del mecanismo regulador y un segundo alojamiento para la recepción de un tetón integrante del mis-



85531

40 me mecanismo que hace el efecto de segundo apoyo y pueda ser un simple tornillo de eje paralelo al principal del mecanismo, coincidiendo la posición de colocación de este segundo apoyo con la posición teórica de iniciación de funcionamiento del aparato, bien sea de cero o del punto en que es precisa la iniciación de la regulación.

45 Para la mejor comprensión de cuanto antecede, se acompaña una hoja de planos en los que se representa, esquemáticamente, la invención que a continuación y con referencia a los mismos dibujos, se describe detalladamente.

La figura primera es una vista exterior, en alzado, del mando indicado.

50 En la figura segunda se muestra al mismo mando seccionado, según un plano diametral.

55 Según se aprecia en las figuras, el mando de accionamiento de termostatos, dispone de un cuerpo exterior (1) de forma de tronco de pirámide, con sus caras ligeramente cóncavas, que facilitan su actuación en giro, presentando este cuerpo principal un alidón (2) de plano inclinado, en el que quedan grabadas, en  
60 bajorrelieve, las cifras o guarismos repre-



85531

representativos de la temperatura alcanzada en la regulación, quedando envuelto periféricamente, este faldaón, por un anillo (3) decorativo y de un material que resalte sobre el fondo del material básico de formación de mando, siendo este anillo (3) de análogas características que otro (4) superior que remata superiormente a la pirámide truncada. En la parte inferior de este cuerpo, se presenta un alojamiento circular (5) destinado a contener el encabezamiento de la carcasa del mecanismo del termóstato, que presenta un eje central, sobre el que se cala el mando que se describe, por la introducción en el mismo, del eje indicado, en el alojamiento axial (6), por lo que al resbalar sobre el mismo, hace las funciones de eje de giro para el mando, en tanto que la actuación del termóstato para su regulación y, por tanto, la de la cocina o dispositivo análogo en que se disponga, se efectúa a través de un segundo apoyo, consistente en un espárrago o tornillo, no representado que se cala en un segundo alojamiento (7) desplazado lateralmente, pero con su eje paralelo al principal de la figura.

El mando que queda descrito, podrá ser realizado en cualquier material, no obstante lo



85531

90 cual, se considera preferentemente la urca para el cuerpo, en tanto que los anillos embellecedores son metálicos en cualquier material que permita un perfecto pulido y terminado por aromado o procedimiento semejante.

95 Descrita suficientemente la naturaleza y objeto de la presente invención, se hace constar que las dimensiones, forma y colores, y, en general, aquellos otros detalles accesorios o secundarios, podrán ser variables, ya que ello no altera, cambia ni modifica, la esencialidad propuesta.

N O T A

100 El Modelo de Utilidad que se solicita en España por veinte años, según la Legislación vigente, deberá recaer sobre "Un mundo para accionamiento de termostatos", de acuerdo con las características esenciales de las siguientes



REIVINDICACIONES

85531

105 1ª.- "UN MANDO PARA ACCIONAMIENTO DE TER-  
MOSTATOS", esencialmente caracterizado por pre-  
senter en su parte interna un alojamiento axial  
para recepción del árbol de funcionamiento del  
mecanismo del termostato y cuyo alojamiento se  
dispone en el centro de un rebaje circular de  
paredes inclinadas que abarca la mayoría del  
fondo del mando, siendo la sección de este  
alojamiento para el árbol circular interrumpida  
110 por una cuerda de longitud equivalente al radio  
de esta sección y con la particularidad de que  
según un diámetro central a esta cuerda citada  
y asimismo en el interior del rebaje de fondo,  
existe una segunda perforación circular de pa-  
redes terrajadas para alojamiento de un espá-  
rrago roscado, que, en definitiva, actúa  
115 sobre el mecanismo de regulación termostático.

120 2ª.- "UN MANDO PARA ACCIONAMIENTO DE  
TERMOSTATOS", según reivindicación primera, y  
caracterizado porque exteriormente presenta  
una forma de pirámide truncada de caras cón-  
cavas, asentada sobre un faldón troncoconico,  
que queda enmarcado por un anillo periférico de  
analogas características a otro, también peri-  
férico, dispuesto como remate de la pirámide  
125 truncada.



85531

3ª.- UN MANDO PARA ACCIONAMIENTO DE TER-  
MOSTATOS."

Según queda esencialmente descrito y reivindicado en la presente Memoria descriptiva que consta de siete hojas foliadas y mecanografiadas a la que se acompaña una hoja de planos para su mejor comprensión.

Madrid, tres de febrero de mil novecientos sesenta y uno.

CARLOS GALLESTERO  
P.P.





85531

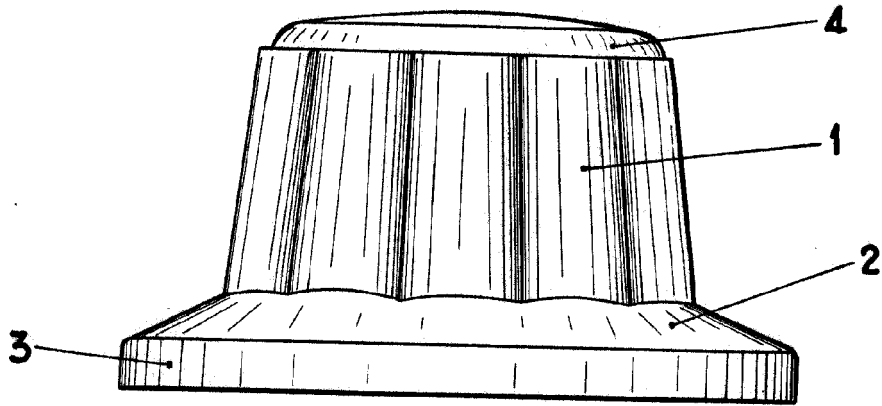


Fig. 1

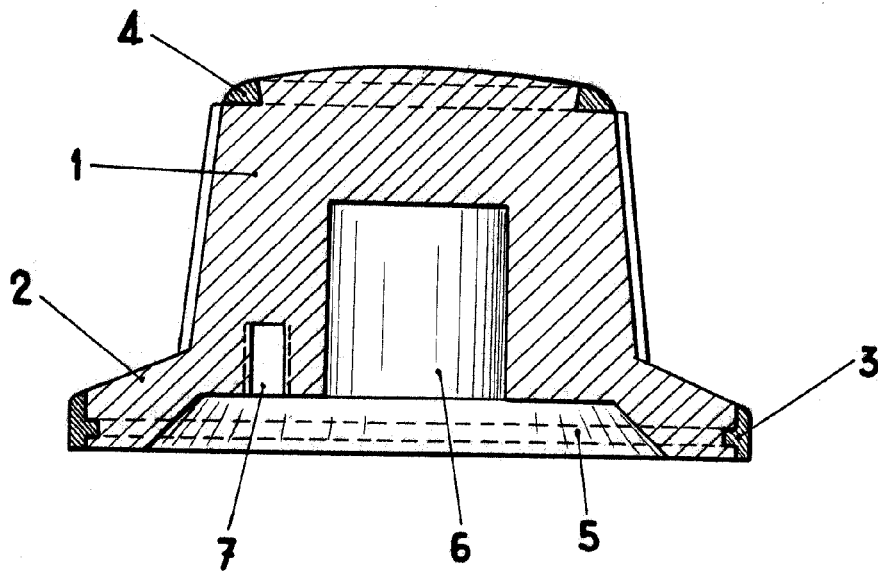


Fig. 2

Madrid, 3 FEB. 1961

CARLOS BALLESTERO  
P. P.

ESCALA VARIABLE