



855 18

P A T E N T E D E M O D E L O D E U T I L I D A D

por VEINTE AÑOS

a favro de Don Braulio G A S C O N
A r r o y o , de nacionalidad española, domiciliado
en Barcelona, calle de Camuda, número 37, p o r :

"UNA PRENDA DE VESTIR".

M E M O R I A D E S C R I P T I V A

1 El presente Modelo de Utilidad hace referencia -se-
gún claramente se indica en su título- a una prenda de
vestir, y de una manera especial, aunque no exclusiva,
a una prenda de tipo deportivo del género trinchera, ga-
5 bardina, cazadora, etc.,. La expresada prenda se halla
esencialmente provista de un sistema de cuello que re-
sulta fácilmente desmontable, en vistas a llevar a cabo su
sustitución por otro cuello de distinta forma o material,
por una caperuza o por otro elemento que pueda considerarse
10 se adecuado. De esta forma cada prenda podrá servirse
equipada con un juego de cuellos y una capucha, que el

85518

24 ENE



usuaria colocará con toda facilidad según las conveniencias de cada momento concreto.

De acuerdo con la disposición que se preconiza, el conjunto de la prenda adoptará una forma normal cualesquiera que se considere adecuada, presentando la particularidad de hallarse desprovista de cuello y equipada con un borde continuo de enganche, del tipo de cremallera o perteneciente a otro sistema de cierre continuo cualesquiera adecuado, ocupando exactamente la línea sobre la que se situaría la costura de unión del cuello. Por su parte, el cuello presentará solidarizada al borde libre de la tira, y ocupando toda la longitud del mismo, un borde de cierre continuo idéntico al antes referido, dispuesto para acoplarse al mismo, solidarizando con toda seguridad el cuello a la prenda. A este efecto, sobre la cremallera solidarizada a la prenda se dispondrá el correspondiente cursor y en la que se solidariza al cuello se proveerá un terminal rígido adecuado, que facilite el acoplamiento, según sistema en sí conocido. Por otra parte, es de notar que la pala del cuello al rebatirse, cubrirá totalmente esta cremallera, de forma que, una vez convenientemente colocado el cuello, la apariencia exterior de la prenda será perfectamente normal. Esta disposición permitirá, pues, equipar a cada prenda de un juego de cuellos de distintas formas y/o materiales que podrán intercambiarse a voluntad, pudiendo asimismo sustituirse por una capucha, u otro elemento similar, que se solidarizará por un sistema idéntico al descrito. No parece, pues, necesario perderse en consideraciones para poner de manifiesto la utilidad y sentido práctico de la prenda que se trata de registrar.

Con el único fin de aclarar cuanto queda expuesto, con el presente escrito se acompaña una lámina de dibujos en los que se ha representado un ejemplo concreto de realización



855 18²⁴

práctica de la prenda que nos ocupa. En lo sucesivo, la explicación se referirá, pues, a estos dibujos, bien entendido que, dada su finalidad exclusivamente ilustrativa y aclaratoria, en ningún caso cabrá conferir a los mismos el menor
5 caracter limitativo.

En estos dibujos; la figura 1 muestra la parte superior frontal de la prenda, desprovista de cuello, en posición entreabierta; la figura 2 es un detalle a mayor escala, mostrando la propia prenda de la figura anterior con un cuello en
10 fase de montaje, y, finalmente, la figura 3 es una vista análoga a la anterior, pero mostrando a la prenda con una capucha en fase de montaje.

Refiriéndonos, pues, a estos dibujos, y de acuerdo con la disposición que se preconiza:

15 La prenda 1 de que se trate, podrá adoptar cualquier forma y pertenecer a cualquier tipo adecuado. Preferentemente esta prenda adoptará una forma deportiva, presentando bolsillos inclinados con tapas de cierre 2, y abrochándose en forma recta por su parte delantera mediante un doble sistema de cierre
20 a corredera 3 o hilera de botones 4. Esta prenda se hallará, según dicho, desprovista de cuello, hallándose rematada en la emboadura a que normalmente se solidariza aquél, por un elemento continuo de enganche 5 perteneciente a un sistema cualesquiera de cierre a corredera, mediante cursor 6, que quedará
25 incorporado a aquélla. Por su parte el e los cuellos 7 presentan solidarizados al borde libre de su tira 8, es decir, al borde que debe fijarse a la prenda, un elemento continuo de enganche 9, dispuesto para completar el cierre a corredera con el elemento 5 y el cursor 6 antes referido. Con este sistema de cierre se solidarizará, pues, el cuello a la prenda,
30 quedando fijado en forma fácilmente desmontable. Finalmente, cabrá sustituir el cuello 7 por una capucha 10, prevista así-



855 18⁴

mismo de un elemento contínuo de enganche 9 dispuesto para solidarizarse al 5, realizando el cierre, y fijando con toda seguridad la capucha a la prenda.

5 Resta ya únicamente hacer constar que, como se comprende y es lógico, en la realización práctica de la disposición perfeccionada que ha quedado descrita, cabrá introducir cuantas adiciones y modificaciones no afecten a lo que constituye la esencialidad del mismo.

N O T A

10 SE REIVINDICA:

1 - Una prenda de vestir, que se caracteriza esencialmente por hallarse desprovista de cuello, y por presentar fijado a la embeCADURA a que normalmente se solidariza el mismo, un elemento contínuo de enganche perteneciente a un sistema de cierre contínuo a corredera, dotado del correspondiente cursor de cierre incorporado, disponiéndose un borde de cierre contínuo idéntico solidarizado al borde libre de la tira del cuello -que constituye una pieza independiente- de manera que ocupe toda la longitud del mismo, y realizándose la fijación del cuello a la prenda en forma fácilmente desmontable a través del dicho sistema de cierre, que queda oculto al rebatir convenientemente la pala del cuello sobre la tira.

25 2 - Una prenda de vestir, caracterizada por hallarse prevista de una capucha -que constituye una pieza independiente- a cuyo borde inferior se halla solidarizado un elemento contínuo de enganche, que se corresponde con el previsto en la prenda, según referido en la reivindicación precedente, de forma que resulta posible solidarizar aquélla a ésta a través del sistema de cierre a corredera constituido por los dos elementos de enganche dichos, y por el cursor que



855 18

24

queda permanentemente incorporado al elemento solidarizado a la prenda.

3 - Una prenda de vestir.

Consta la presente Memoria Descriptiva de cinco hojas mecanografiadas, escritas por una sola cra, numeradas del 1 al 5 y con sus líneas numeradas, a su vez, de cinco en cinco y de dibujos, anexos.

Barcelona, 24 Enero 1961.
P.A.

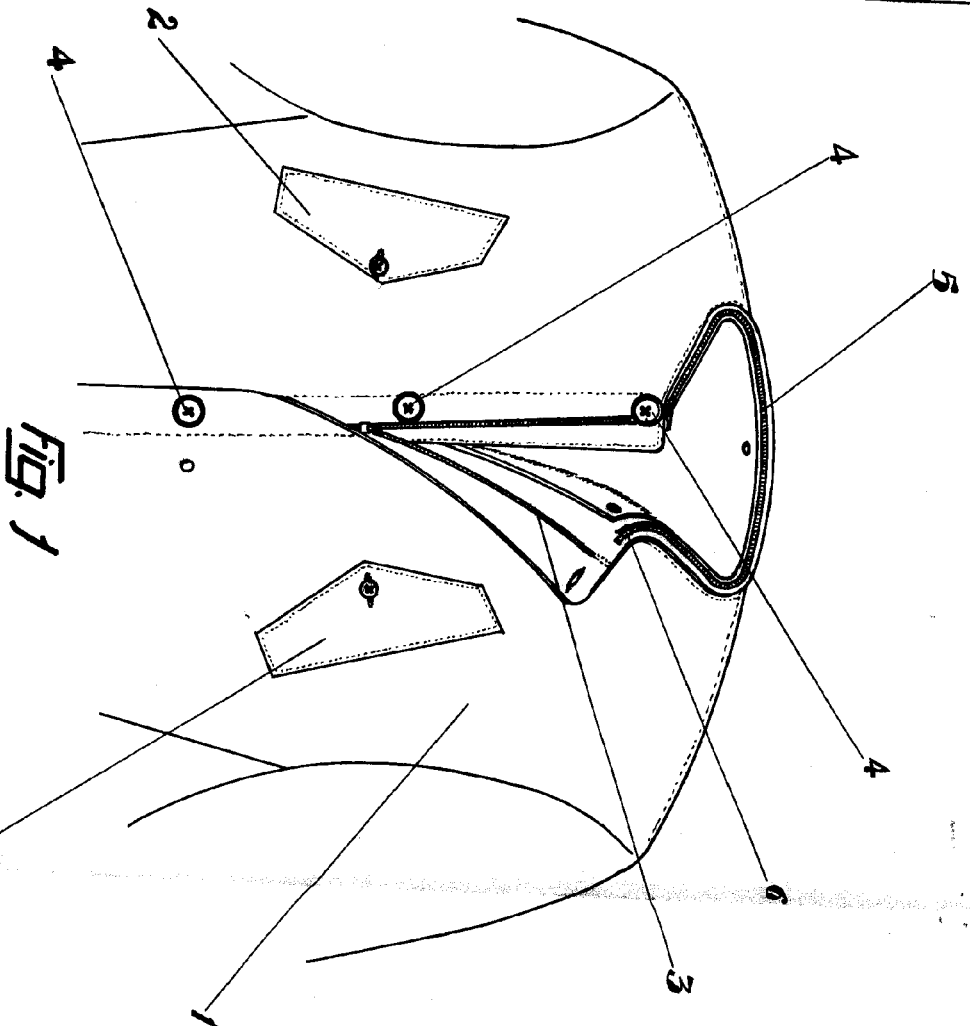


Fig. 1

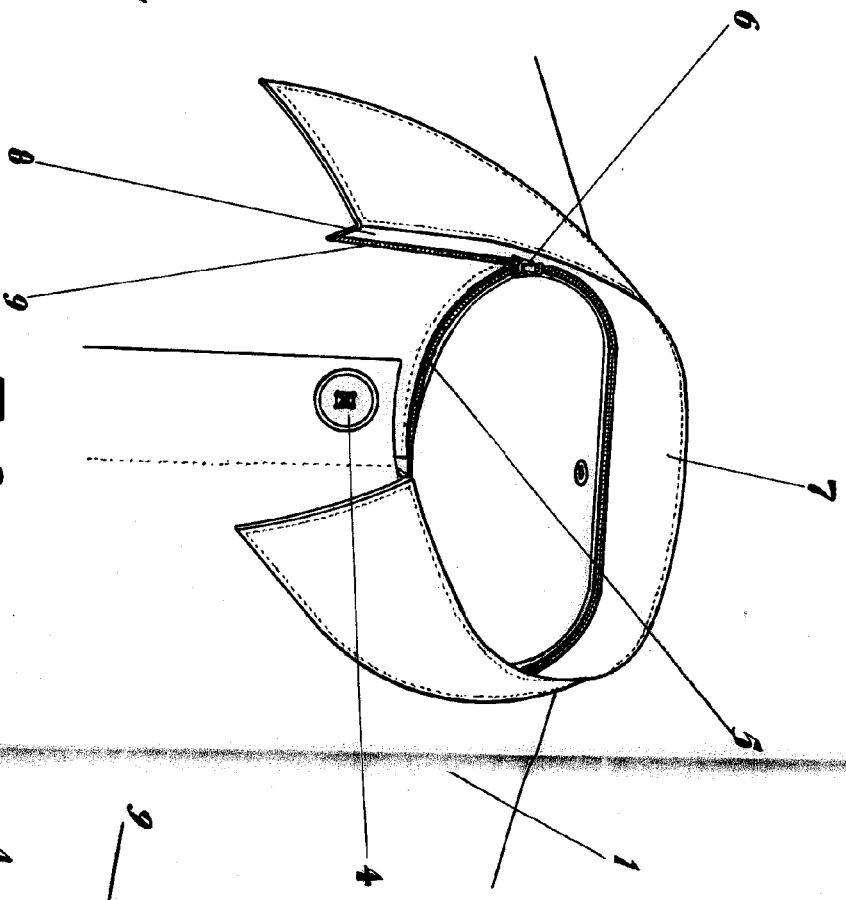


Fig. 2

Escala variable

9
4

85518

Heinrich

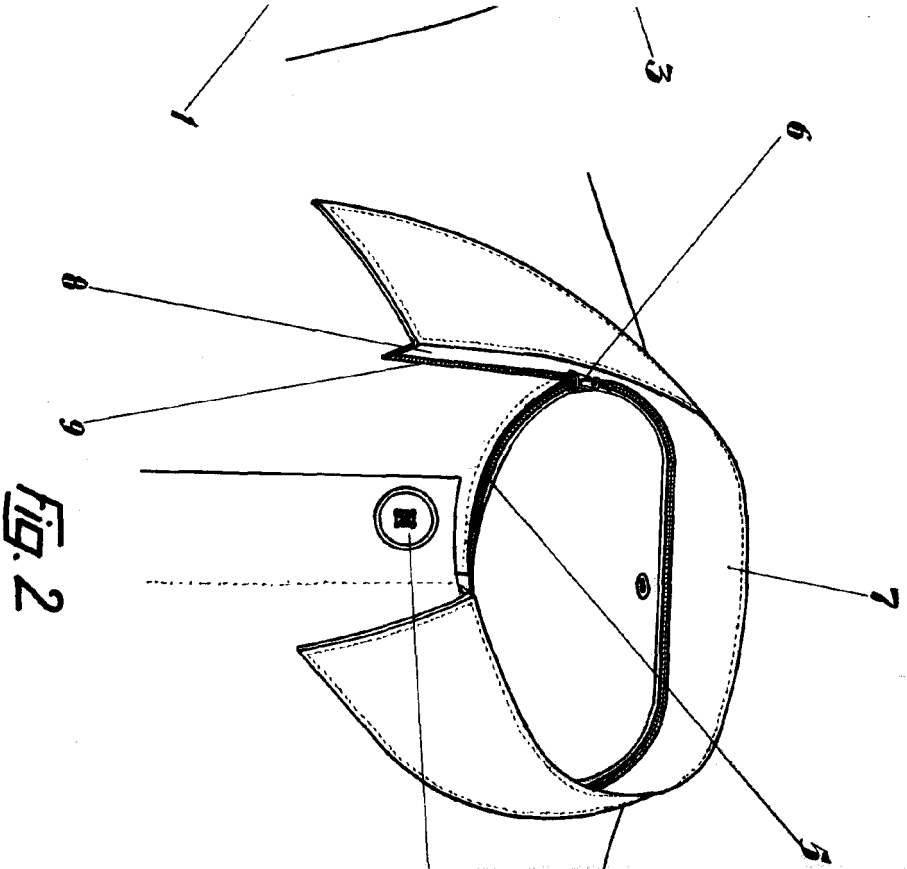


Fig. 2

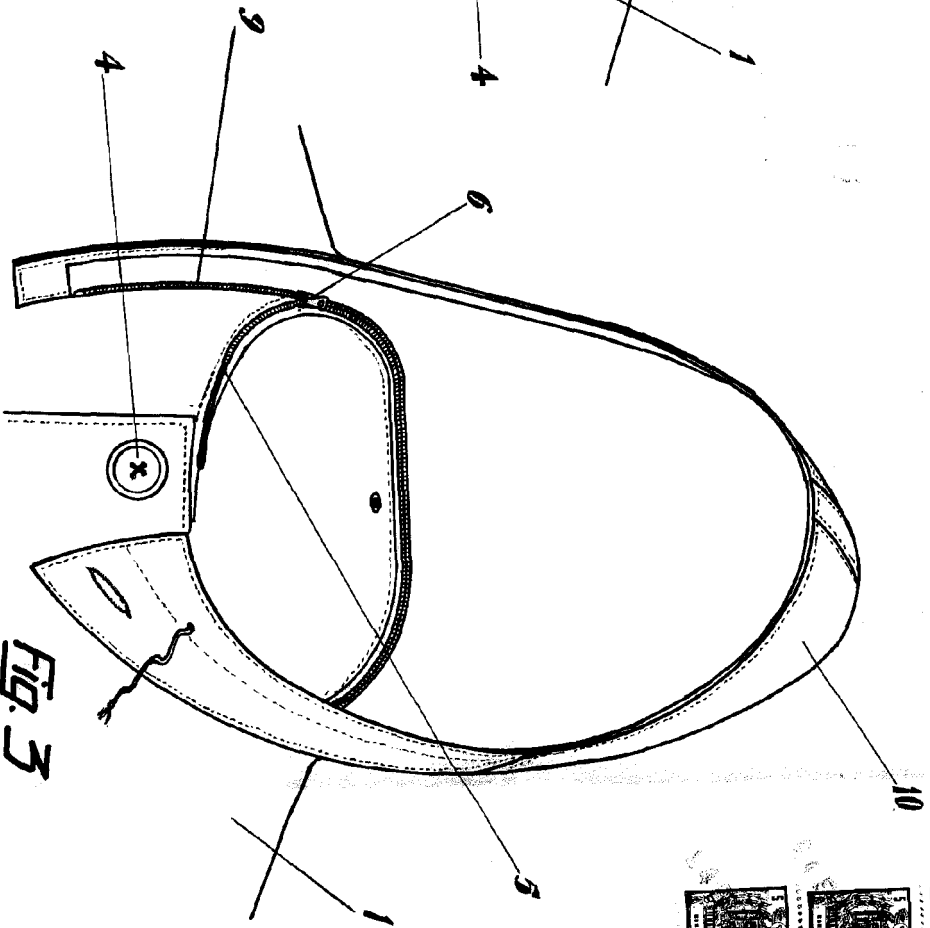


Fig. 3

BARCELONA 1961
P.A.

