



85509

MODELO DE UTILIDAD

por V E I N T E años  
a favor de Exclusivas Industriales S.A.  
de nacionalidad española  
con domicilio en Roger de Flor, 86.- BARCELONA  
por:  
"UNA CESTA PERFECCIONADA PARA CONTENER MONEDA METALICA"

M e m o r i a   d e s c r i p t i v a

- 5.- El presente Registro de Modelo de Utilidad, concierne como su enunciado indica, una cesta perfeccionada para contener moneda metálica, de acuerdo con la descripción detallada que de la misma se realiza, debiendo interpretarse siempre este concepto en su más amplio sentido y nunca en limitativo.
- Este resultado industrial, mejora notablemente todo cuanto sobre el particular existe actualmente.
- Esta cesta sustituye ventajosamente a las que se venían utilizando, fabricadas con pita rafia o cualquier otra fibra vegetal.
- 10.-



La configuración de la cesta cuyo registro se preconiza es preferentemente tronconica invertida, pero cualquier otra estructuración se considerará incluida dentro del area de esta protección legal.

5.- La esencialidad des esta cesta, es la de presentar en le plano superior o interno de su fondo, una pluralidad de resaltes o dentados, previstos en número y disposición convenientes y presentando con respecto a su base una separación apropiada

10.- Estas puas propiamente dichas, son flexibles y facilitan notablemente la recogida de toda clase de moneda de cualquier valoración que queden en su fondo y que facilita notablemente las operaciones de cambio de moneda especialmente la fraccionaria por su rapidez y seguridad en su recogida.

15.- Para mejor comprensión de este objeto, se adjuntan a la presente Memoria Descriptiva, una hoja de planos en la que a título de ejemplo se representan todas y cada una de las partes que lo forman y relación que guardan entre sí.

En dicha hoja de dibujos, se aprecian las siguientes referencias:

201.- FIGURA PRIMERA.- Representa un corte en sección longitudinal de la cesta cuyo registro se preconiza.

FIGURA SEGUNDA.- La misma ilustra otro corte seccional de contención de moneda y que permite su mejor identificación.

En la misma tenemos:

25.- 1.- Abertura superior de la cesta.

30.- 2.- Planos formativos de la misma. En el presente caso se representa un Modelo de cesta a base de una estructuración tronconica invertida, pero que en modo alguno puede limitarse dicha configuración ya que son practicamente ilimitadas las formas que pueden darse a estos recipientes.



Asimismo los materiales serán escogidos entre los que presenten mejores condiciones, de confección, economía, resistencia y duración, así como indeformabilidad, y muy preferentemente cualquier materia termoplastica, ya que por moldeo o extrusión se puede conseguir en una sola operación su total estructura.

3.- Fondo propiamente dicho de la cesta

4.- Puas o elementos flexibles dispuestos en número y forma apropiado a la finalidad practica de dicha cesta.

Descritas suficientemente la naturaleza del Modelo, se hace constar expresamente que cualquier modificación de detalle que se introduzca en el mismo, se considerará incluida dentro de esta protección, en tanto que no altere o modifique esencialmente su finalidad característica.

NOTA

Por último se declaran de novedad y utilidad las siguientes:

REIVINDICACIONES

1ª.- Una cesta perfeccionada para contener metalica caracterizada esencialmente por estar constituida por un cuerpo tronconico invertido, de material y dimensiones convenientes abierto por su parte superior, cuyo fondo presenta una pluralidad de resaltes dispuestos en forma regular y equidistante flexibles y que permitan la perfecta recogida de la moneda por deformación eventual de dichas puas.

2ª.- UNA CESTA PERFECCIONADA PARA CONTENER MONEDA METALICA.

Todo ello tal y como se describe en la presente Memoria que consta de TRES hojas escritas a dos espacios por uno solo de sus lados, y planos que la ilustran.

Madrid, 1 de Febrero de 1.961

Fig. 1ª

85509

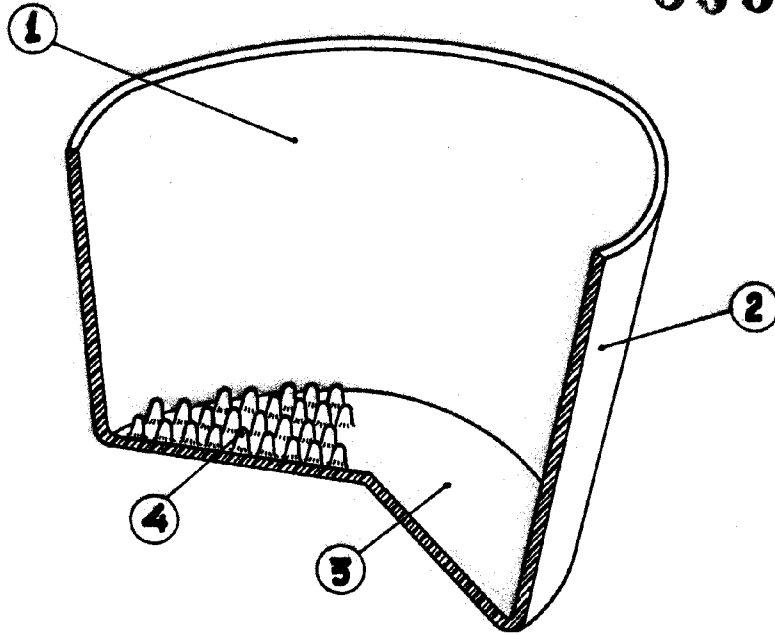
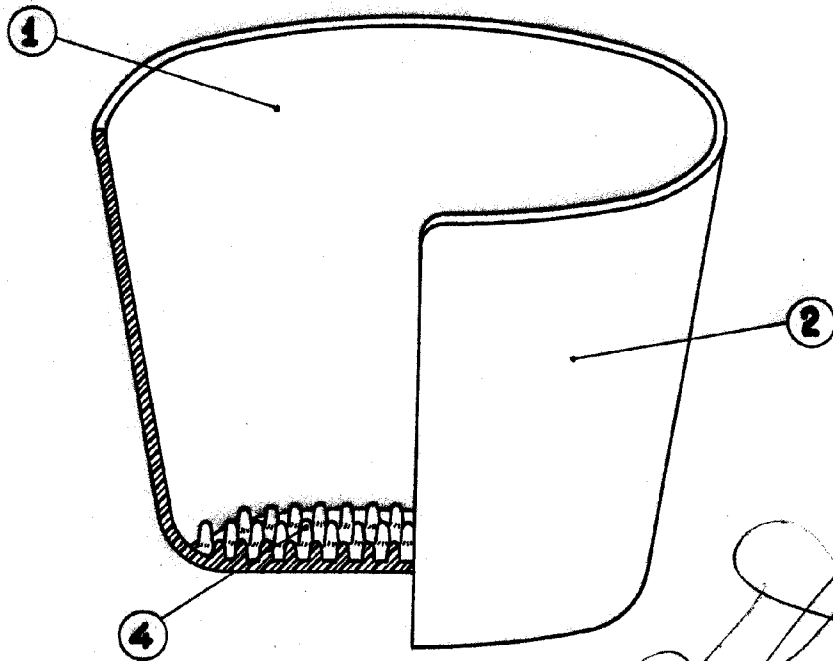


Fig. 2ª



*Lin*

ESCALA VARIABLE