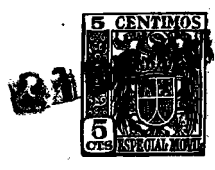


85502



85502

MEMORIA DESCRIPTIVA

para solicitar

MODELO DE UTILIDAD

en

ESPAÑA

por VEINTE años

por: "AMORTIGUADOR PARACHOQUES"

a nombre de:

CALZADOS SALOM, S.A., entidad de nacionalidad española,

domiciliada en:

PALMA DE MALLORCA (Baleares), La Punta, 22

=====

El objeto de la presente solicitud de modelo de utilidad se refiere a un amortiguador accesorio para colocar en los parachoques o defensa de los vehículos automóviles, cuyas características de novedad le confieren la cualidad de sporter, a la función a que se destina, las siguientes ventajas.

5



a.-constituye un accesorio eficaz que defiende y protege contra choques amortiguando el efecto.

b.-se monta e instala con facilidad y rapidez.

10 c.-imparte aspecto atractivo y elegante al parachoques.

d.-es inalterable ante los agentes atmosféricos.

En el adjunto plano se ha representado una forma de ejecución del modelo que se solicita.

15 La figura 1 representa el amortiguador, en alzado, semiseccionado.

La figura 2 representa el mismo en planta, semiseccionado.

La figura 3 representa una vista por detrás.

20 La figura 4 representa un alzado lateral.

La figura 5 representa una vista en planta y

La figura 6 representa una vista por detrás en una variante.

25 Como puede apreciarse, el amortiguador que se propone, consta de un taco de goma, o material elástico (1), dotado de un orificio central provisto de un entalle en el que sienta la cabeza de un tornillo (2) que lleva una espiga rosca (3) que cabe en un orificio roscado de una pletina puente (4) mediante la que se monta sobre el soporte o parachoques cuyo efecto el taco (1) presenta concevidad de asiento.

30 El orificio central se tapona mediante un tapón de goma (5).

Este modelo es realizable en cualesquiera tamaños y materiales adecuados, siendo susceptible de toda clase de modificaciones de detalle que no alteren su fundamento.

35

85502



--- N O T A ---

Los puntos de invención propia y nuevos que se presenten para que sean objeto de este modelo de utilidad, por veinte años, en España, son los siguientes:

40

1º.-Amortiguador parachoques, caracterizado porque consiste en un teco bitronocónico circular elástico dotado de un orificio central provisto de un entalle en el que sienta la cabeza de un pivote terminado en espiga rosada que cabe en un orificio rosado de una pletina puente, de montaje, presentando el teco, a este efecto, concavidad en su parte posterior y obturándose el orificio central por medio de tapón que entra a presión.

45

2º.-AMORTIGUADOR PARACHOQUES.

Tal y como se ha descrito en la memoria que antecede, representado en el plano que se acompaña, y para los fines que se han especificado.

Consta la presente memoria descriptiva de tres hojas escritas a máquina por una sola cara.

Madrid, 31 de enero de 1961

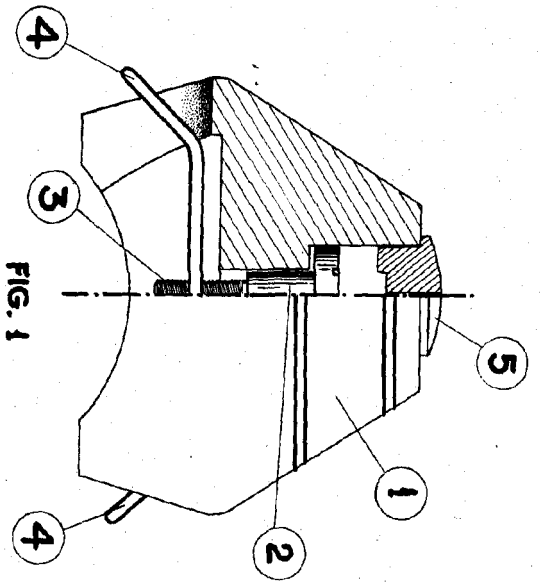
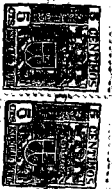


FIG. 1

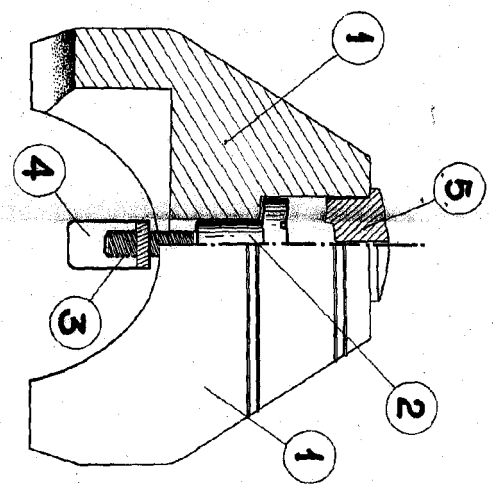


FIG. 2

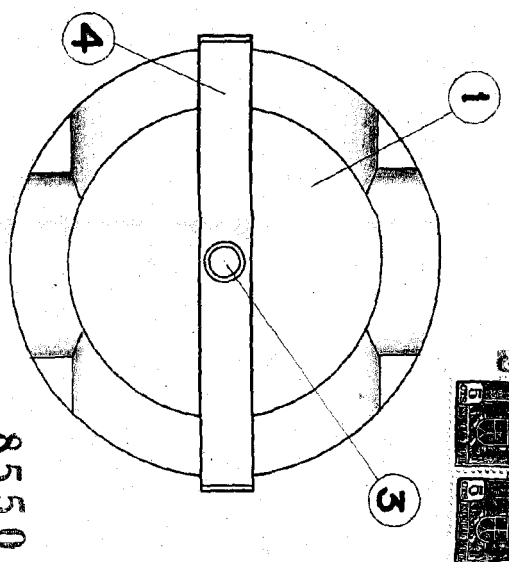


FIG. 3

85502

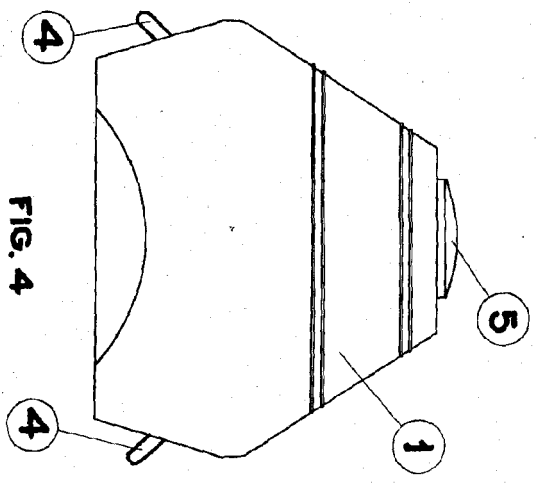


FIG. 4

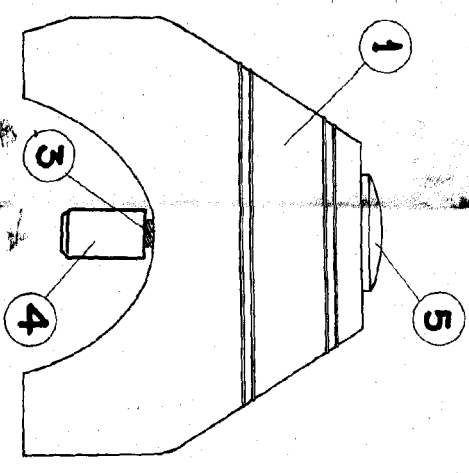


FIG. 5

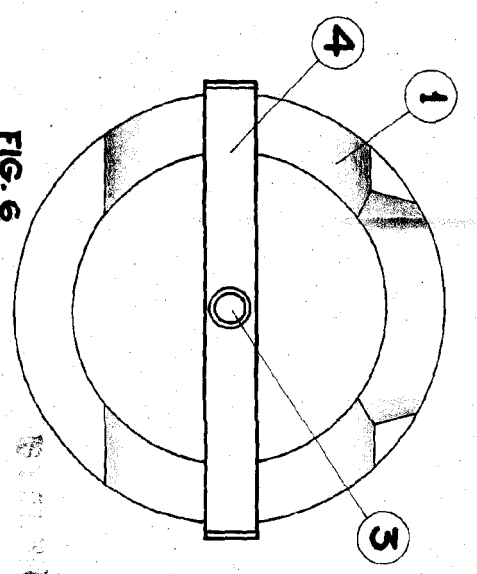


FIG. 6

ESCALA VARIABLE

*Handwritten signature and scribbles*