

№ 85493

- 1 -



85493

MEMORIA DESCRIPTIVA

que se acompaña a
la solicitud de un

MODELO DE UTILIDAD, por veinte años en ESPAÑA, a favor de
DON VICENTE BARBERIA LACASSANA, de nacionalidad española,
con residencia en VALENCIA, calle San Vicente, núm. 77

por

”PATA REBATIBLE PARA MUEBLES, ESPECIALMENTE
CAMAS”

85493



ENE 1931

5

La invención a que se refiere la presente Memoria constituye una novedad industrial, con características y ventajas que la hacen merecedora del privilegio de explotación exclusiva que por ella se solicita, de acuerdo con las prescripciones del Estatuto vigente sobre Propiedad Industrial, de fecha 26 de Julio de 1.929, texto refundido publicado el 30 de Abril de 1.930.

10

En la presente Memoria se pretende describir una pata rebatible para muebles, especialmente camas, según se indica en el enunciado de la misma.

15

La pata rebatible para camas de cuya descripción nos ocupamos, presenta la novedad de estar constituida por una pieza independiente, que se fija al borde del bastidor utilizando una bisagra, uno de cuyos brazos queda situado sobre la superficie de dicho bastidor y el otro, solidario de la pata queda paralelo al primero cuando la bisagra esté cerrada, y al abrirse girando sobre su eje, se sitúa sobre la testa del bastidor constituyéndose en punto de apoyo real de la cama.

20

La necesidad cada vez mas acuciante de idear muebles de varios usos, para poder utilizar al máximo, el reducido espacio de la vivienda moderna, crea el problema de los muebles-cama, en los cuales se trata de ocultar una cama bajo la apariencia de un mueble cualquiera.

25

Hasta ahora se ha tropezado con el inconveniente de que la cara que presenta a la vista el mueble con la cama rebatida, es la que cuando se saca la cama, queda hacia abajo, por tanto las patas no pueden ser fijadas directamente sobre ella.

30

Con el presente Modelo de Utilidad, se viene a re-

85493



resolver este problema, permitiendo que la cama rebatible encaje perfectamente en el mueble que la oculta, sin dejar al exterior renuras ni otras señales que delaten su contenido.

35

Para abundar en la descripción del Modelo de Utilidad que nos ocupa, se han confeccionado los dibujos que componen la hoja única que se acompaña, que son expresión gráfica de una realización práctica de la idea.

La figura 1ª, nos muestra la pata que estamos describiendo, cerrada sobre el bastidor de la cama.

40

La figura 2ª, presenta la pata a que nos referimos, sacada para actuar como punto de apoyo real.

La figura 3ª, refleja una perspectiva del extremo del bastidor de una cama, en el cual una de las patas está hacia abajo, sosteniéndolo y la otra hacia arriba en posición de ser rebatida.

45

Los elementos más característicos del ejemplo gráfico que hemos propuesto, se han numerado para una mejor comprensión, de acuerdo con el siguiente orden:

50

- 1.- Bastidor de la cama.
- 2.- Brazo de la bisagra fijo al bastidor -1-.
- 3.- Brazo de la bisagra fijo a la pata.
- 4.- Pata rebatible.
- 5.- Testa del bastidor de la cama.

55

La bisagra formada por los brazos -2- y -3-, se encuentra fijada sobre el bastidor -1-, de tal manera que no sobresale en absoluto, de la testa -5-. La pata -4-, es solidaria del brazo -3- de la bisagra en una posición tal que deja un espacio libre de brazo desde el eje de giro hasta dicha pata, igual al menos el grueso de la testa -5-.

60

El funcionamiento de la pata rebatible para muebles,

85493



especialmente para camas, a que nos hemos referido en la presente Memoria, es el siguiente:

65

Cuando la cama está oculta dentro del mueble, la bisagra se encuentra cerrada, es decir, en la posición que indica la figura primera, de tal manera que no sobrepasa su superficie y por tanto el bastidor puede quedar perfectamente cerrado como una puerta, sin tener que dejar ranuras ni detalles externos.

70

Cuando se trata de utilizar como cama, se hace girar el brazo de bisagra -3-, portador de la pata -4- describiendo un arco de 270° y queda situado sobre la testa del bastidor quedando la pata perpendicular a él y constituyendo un efectivo punto de apoyo.

75

De lo descrito se deduce que con la pata rebatible para muebles, especialmente camas, se pueden construir multitud de muebles extensibles de varios usos, sin que aparezcan a la vista cuando están cerrados, los elementos que en ellos se ocultan,

80

Hecha la descripción precedente es necesario añadir que los detalles de realización de la idea expuesta pueden variar, sin que por ello cambie la esencia de la invención que es la que se desprende de los párrafos que anteceden y lo que se reivindica en la siguiente

NOTA

85

En resumen: El Modelo de Utilidad que se solicita, ha de recaer sobre las reivindicaciones siguientes:

90

1ª.- PATA REBATIBLE PARA MUEBLES, ESPECIALMENTE CAMAS, caracterizada esencialmente por el hecho de estar constituida por una pieza independiente que se fija al borde del bastidor del mueble, mediante una bisagra, uno de cuyos brazos



85493

queda situado sobre la superficie del referido bastidor mientras que el otro queda paralelo al primero y gira sobre el eje hasta situarse sobre la testa del bastidor para que la pata quede por debajo de él y constituya punto de apoyo real.

95

2ª.- Se reivindica por último, como objeto sobre el que ha de recaer el Modelo de Utilidad que se solicita "PATA REBATIBLE PARA MUEBLES, ESPECIALMENTE CAMAS".

Todo tal y como queda descrito y reivindicado en la presente Memoria que consta de cinco hojas escritas a máquina por una sola cara y dibujos que se acompañan.

100

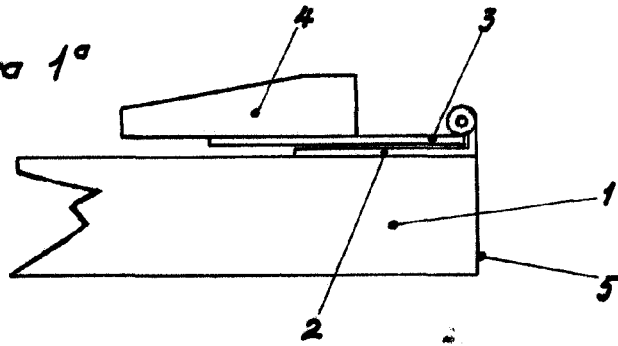
Madrid, 31 de Enero de 1.961

ALFONSO UNGRIA

4



Figura 1ª



85493

Figura 2ª

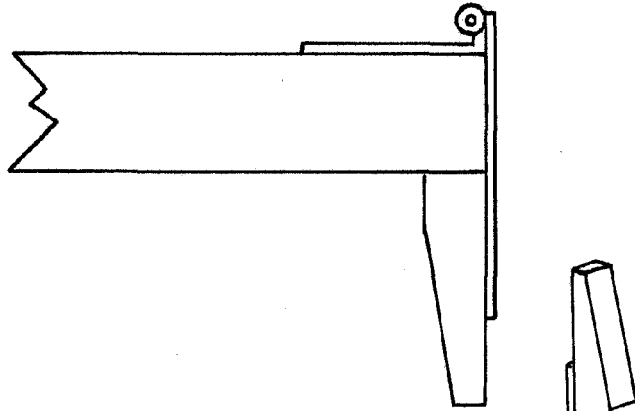
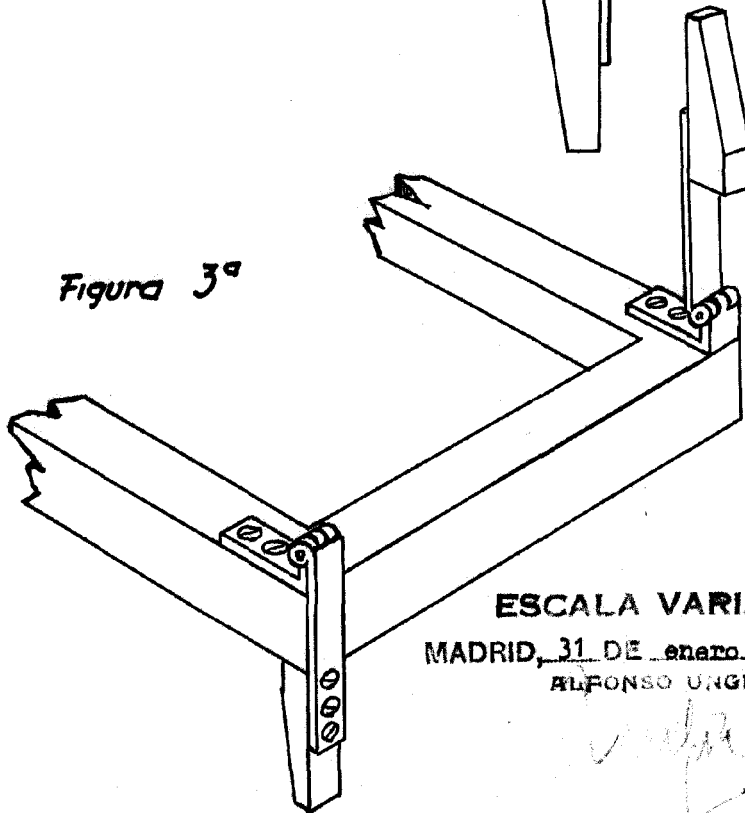


Figura 3ª



ESCALA VARIABLE

MADRID, 31 DE enero DE 1961.

ALFONSO UNGRÍA

[Handwritten signature]